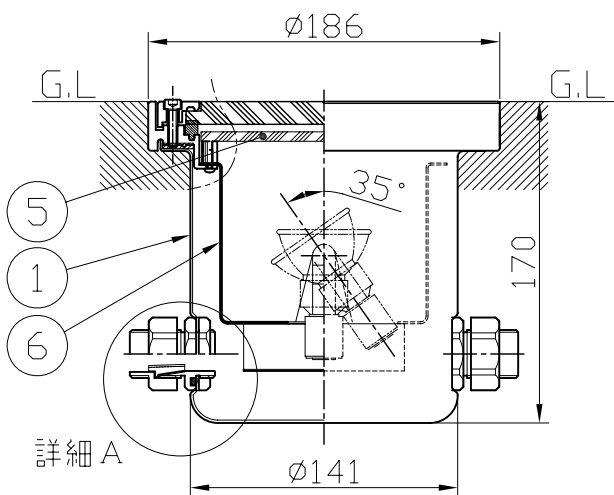
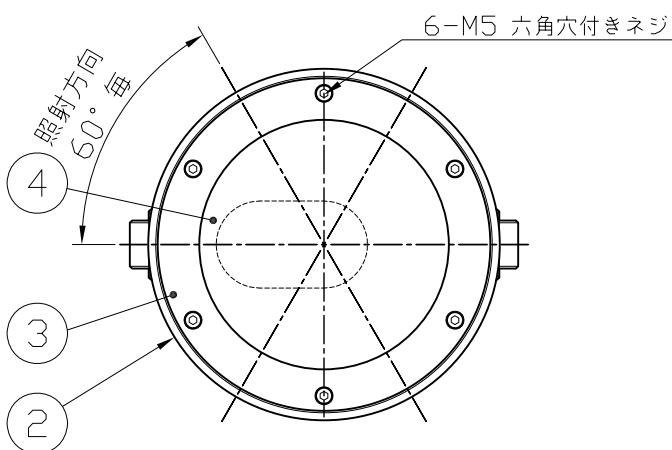
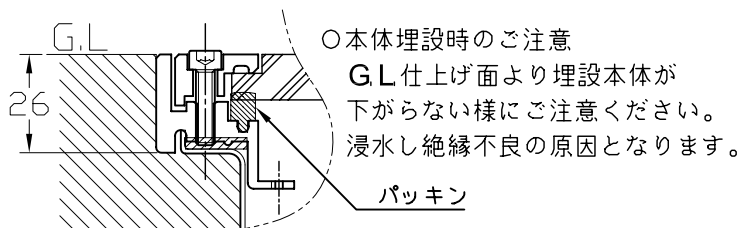


改良の為予告なく1部仕様を変更する場合がありますので御容赦願います。

⚠安全に関するご注意(設置場所)

- 防雨型器具です。
 - ・水中や水没する恐れのある場所には使用できません。
 - ・強酸・強アルカリの地質および雰囲気では使用できません。
 - ・浴室などの湿気の多い場所では使用できません。
- 荷重型/投光用タイプです。
 - ・人が乗っても耐える構造になっています。ただし、器具表面が熱くなりますので、歩道・通路への設置は避けてください。
 - ・振動や衝撃の多い場所では使用しないで下さい。



2010.8. コメント追記
 2008.7. 部品欄変更
 2007.5. パッキン追記
 2003.8. カバー(外)変更,コネクター詳細変更
 2000.4. ランプ径追記

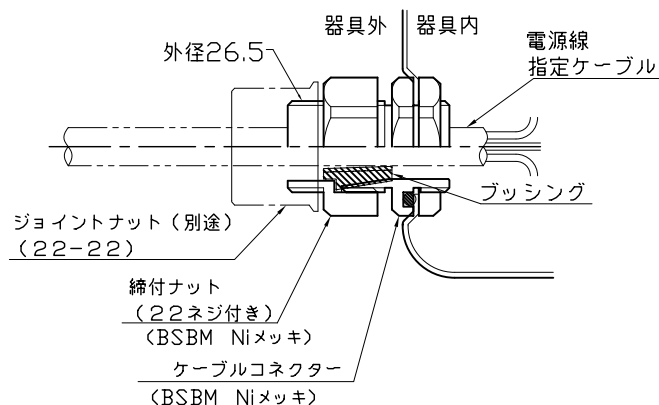
⚠安全に関するご注意(配線方法)

- 電源線は
 - 2種EP絶縁クロロピレン
 - キャブタイヤケーブル(2PNCT)
 - 3芯φ10.5~13.0専用です。
- ・他のケーブルは使用できません。(VCT等、不可)
- ・ブッシング・締付ナットを外しコーキング等の処理はできません。
- ブッシングは3種類同梱していますので、使用ケーブルに合わせて使用ください。

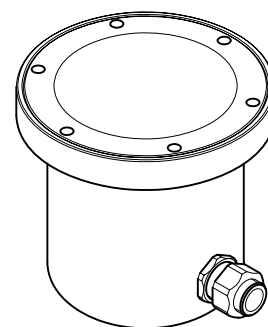
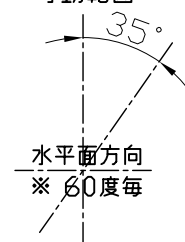
ケーブル外径	使用するブッシング
φ10.5~11.5	☉ 穴の小さいタイプ
φ13.0	☺ 穴の大きいタイプ
送り配線をしない場合	☐ 穴のないタイプ

- 配管と器具の接続は呼び22用(厚鋼電線管ネジ)アダプター(ジョイントナット)を使用します。(呼び22以外のアダプターは使用できません)

○器具内用ケーブルコネクター詳細A図



○ランプ 可動範囲



記号	部品名	材質	数量	仕上	特記	器具質量	検印	製図	件名
6	灯具本体	Alp t1.0	1	銀色アルマイト	防雨 荷重型	4.1	kg	製図	ランプ
5	カバー(内)	ガラス t4.0	1	クリア強化					E11-JDR110V75W(φ50)×1
4	カバー(外)	ガラス t12	1	クリア強化					品名
3	カバー枠	SUS	1	生地					AE-4802
2	埋込み本体枠	SUS	1	生地					
1	埋込み本体	SUS t1.5	1	生地(SUS316L)					
	小山				福島				

