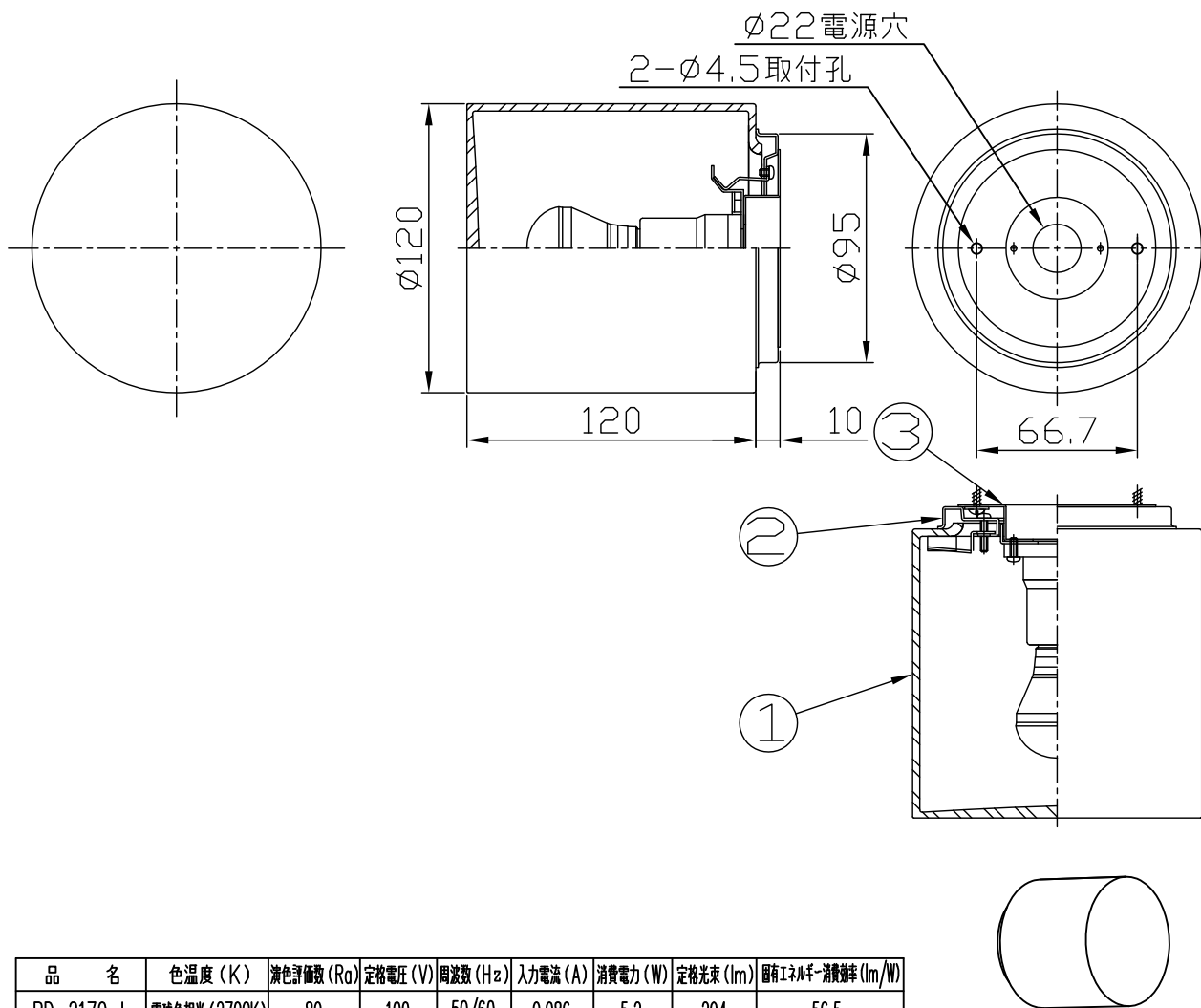


改良のため予告なく一部仕様を変更する場合がありますので御容赦願います。

⚠安全に関するご注意

- 一般屋内用器具です。
屋外や水気、湿気のある所では使用しないでください。
絶縁不良による感電、火災の原因となります。
- LEDにはバラつきがあり同一商品でも発光色、明るさが器具ごとに異なる事がございます。ご了承下さい。
- 調光器との併用はしないでください。
- 赤外線リモコンを採用したテレビなどの近くで点灯すると誤動作することがあります。
- 適合ランプ以外は使用しないでください。
- 適合ランプ：LDA5L-G-E17/S/40W（東芝）



品名	色温度 (K)	演色評価数 (Ra)	定格電圧 (V)	周波数 (Hz)	入力電流 (A)	消費電力 (W)	定格光束 (lm)	国産エネルギー消費効率 (lm/W)
BD-2170-L	電球色相当 (2700K)	80	100	50/60	0.086	5.2	294	56.5

6					特記	天井・壁付兼用型	件名	
5					器具重量	0.8 kg	品名	E17 LED電球 5.2W×1
4					検印	製図	品番	BD-2170-L
3	本体	SPCC t0.8	1	白色塗装	福島	片山		
2	フランプ	SPCC t1.0	1	白色塗装				
1	グローブ	乳白	1					
部番	部品名	材質	数量	仕上				