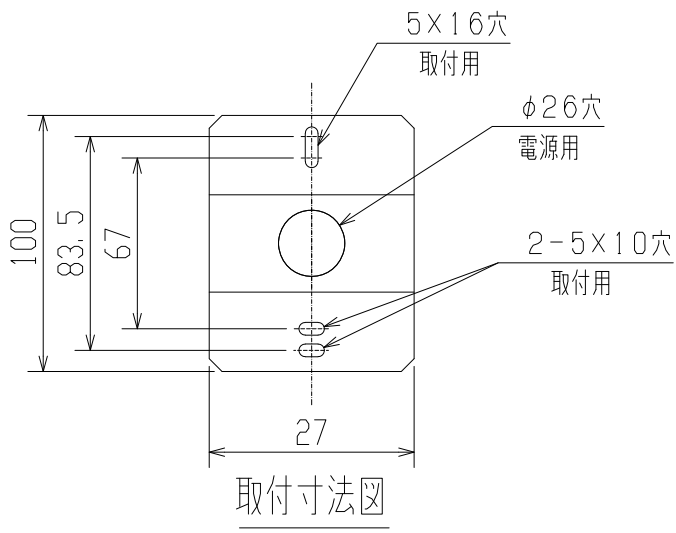
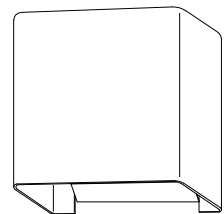
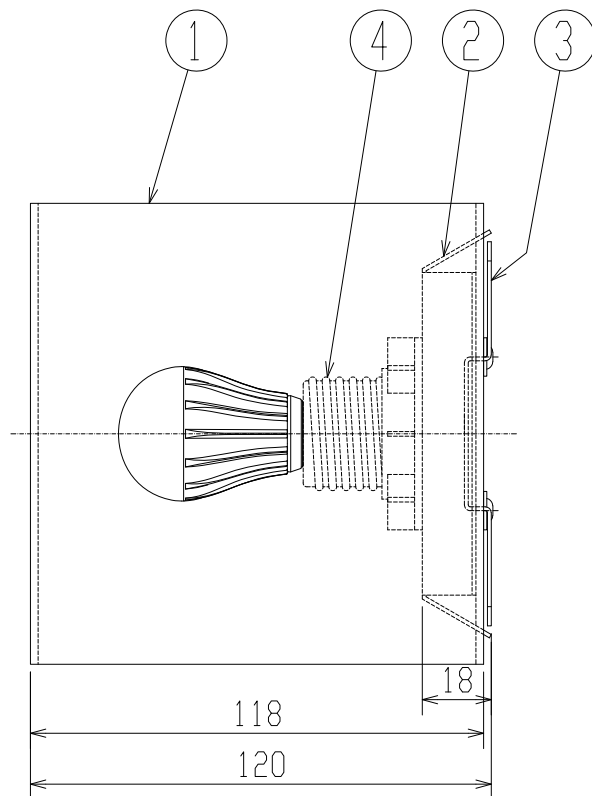
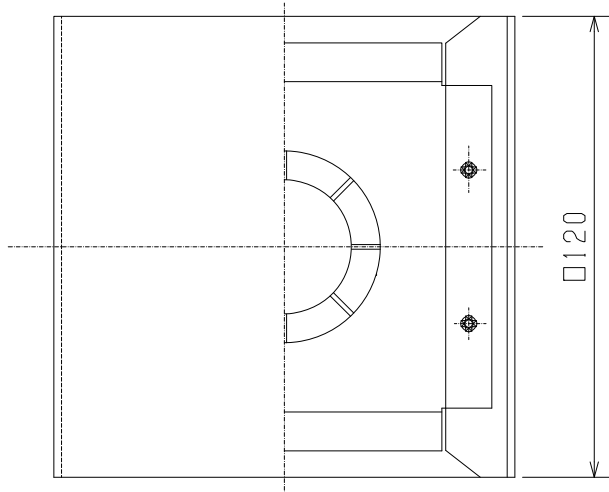


改良の為予告なく一部仕様を変更する場合がありますので御容赦願います。



安全に関する御注意

- 一般屋内用器具です。屋外や水気、湿気のある所では使用しないでください。絶縁不良による感電の原因となります。
- 壁面取付け専用器具です。指定外取付けは落下の原因となります。
- LEDにはバラつきがあり同一商品でも発光色、明るさが器具ごとに異なる事がございます。ご了承ください。
- 調光器との併用はしないでください。
- 赤外線リモコンを採用したテレビなどの近くで点灯すると誤動作することがあります。
- 適合ランプ以外は使用しないでください。
- 適合ランプ：No. 252BL (LDA4L-H-E17/2)



品名	色温度 (K)	演色評価数 (Ra)	定格電圧 (V)	周波数 (Hz)	入力電流 (A)	消費電力 (W)	定格光束 (lm)	固有エネルギー消費効率 (lm/W)
BD-2172-L	電球色相当 (2700K)	80	100	50/60	0.07	3.7	322	87.0

R3.05 ランプ仕様変更
H30.02 ランプ仕様変更

照明器具の消費電力はJIS C 8105-3の試験方法による。

記号	部品名	材質	数量	仕上	特記	器具質量	検印	製図	件名	品名
7									ランプ	E17 LED電球 3.7W×1 ブラケット
6						0.4 kg			品名	BD-2172-L
5										
4	ソケット	樹脂	1	E17 速結式						
3	取付板	SGC	1							
2	フランジ	SPC	1	白色塗装						
1	カバー	アクリル	1	乳白色						
					福島		片山			yamada