

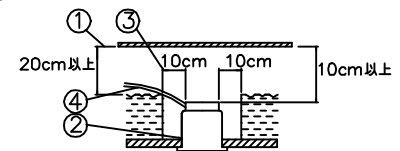
改良の為予告なく1部仕様を変更する場合がありますので御容赦願います。

⚠ 安全に関するご注意

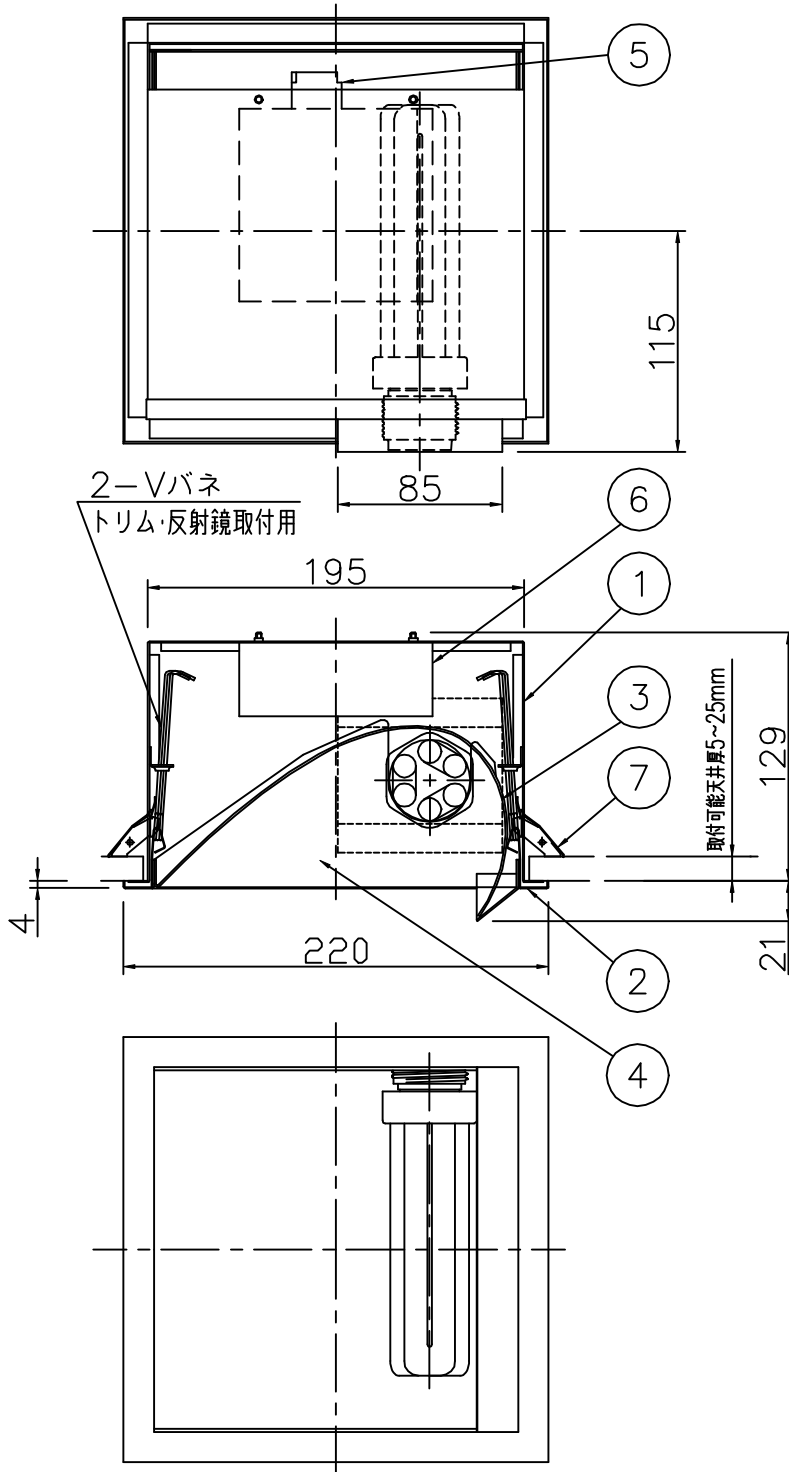
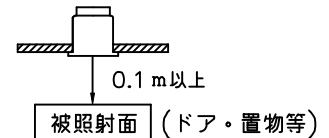
一般屋内用器具です。
屋外や水気、湿気のある所では使用しないでください。
絶縁不良による感電、火災の原因となります。
天井埋め込み専用です。
壁面・傾斜天井には取付けないでください。
過熱による焼損、器具落下の原因となります。
住宅の断熱材施工には使用できません。
過熱による火災の原因となります。

<施工上のご注意>

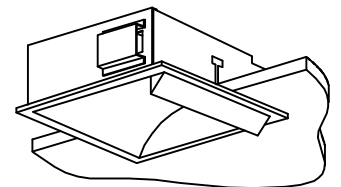
- ・電源の送り容量は最大10Aです。
適合電線はVVFケーブルφ1.6,φ2.0単線です。
- ・5~35℃の周囲温度で使用してください。
- ・ロックワール等の柔らかい天井に取付ける場合は必ず取付金具と天井の間に補強材を入れてください。
- ・調光器との併用はしないでください。
- ・住宅以外の断熱施工天井での施工方法



- ・被照射面との距離は0.1m以上離してください。



天井切込穴寸法
□200



<使用上のご注意>

- ・ラジオ、TVや赤外線リモコン方式の機器は照明器具から離してご使用ください。
- ・同時通訳機等の誘導無線をご使用になられる場合、雑音が入る場合があります。事前に確認し対策を講じてください。

H14.5 器具高訂正125→129

記号	部品名	材質	数量	仕上		
7	取付金具	SUS	2	生地	特記	入力電流0.46A 入力電力45.0W
6	安定器		1	100V 50/60Hz		
5	端子	樹脂	1	10A-2P	器具重量	1.7 kg
4	反射鏡側板	SPC	1	銀色塗装		
3	反射鏡	AIP	1	銀色鏡面仕上	検印	製図
2	トリム	SPC	1	白色塗装		
1	本体	SPC	1	クロメート	関根	
					yamadada	

件名
ランプ コンパクト蛍光灯FHT(電球色)42W×1 埋込灯

品名 DF-2529 ウォールウォッシュインバータ

