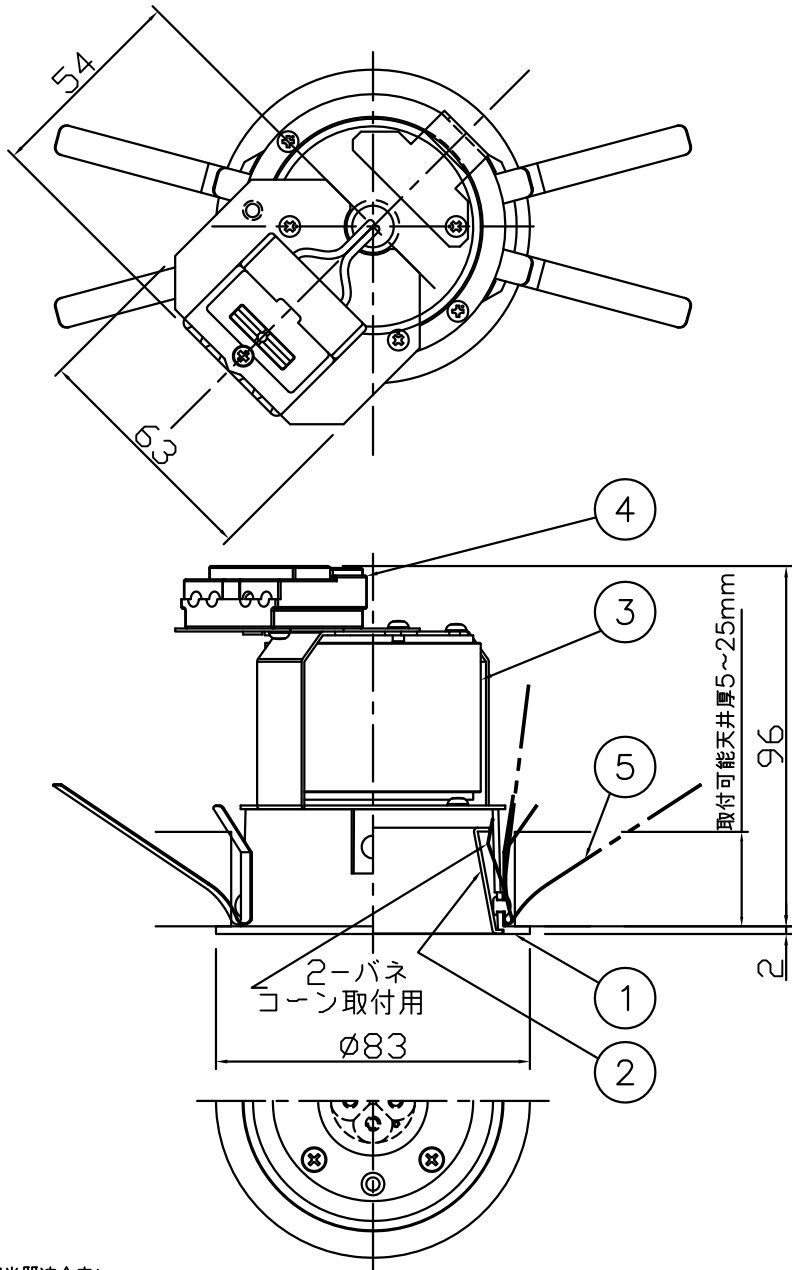


改良の為予告なく一部仕様を変更する場合がありますので御容赦願います。

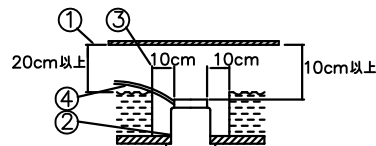


安全に関するご注意

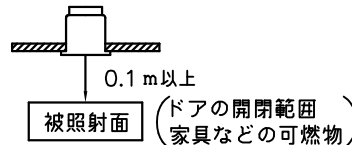
- ・一般屋内用器具です。屋外や水気、湿気のある所では使用しないでください。絶縁不良による感電、火災の原因となります。
- ・天井埋め込み専用です。壁面・傾斜天井には取付けないでください。過熱による焼損、器具落下の原因となります。
- ・住宅の断熱材施工には使用できません。過熱による火災の原因となります。

＜施工上のご注意＞

- ・電源の送り容量は最大10Aです。適合電線はVVFケーブルφ1.6,φ2.0単線です。
- ・5～35℃の周囲温度で使用してください。
- ・ロックワール等の柔らかい天井に取付ける場合は必ず取付金具と天井の間に補強材を入れてください。
- ・住宅以外の断熱施工天井での施工方法
 - ①断熱材・防音材の上部は最低20cmの空間が必要です。
 - ②断熱材・防音材で器具本体の放熱等を防がないで下さい。
 - ③器具から断熱材・防音材の距離を10cm以上離して下さい。
 - ④電気配線は断熱材・防音材の上側にくるようにして下さい。

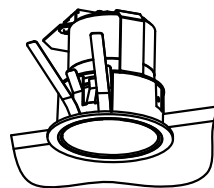


・被照射面との距離は0.1m以上離してください。



- ・LEDにはバラつきがあり同一商品でも発光色、明るさが器具ごとに異なる事がございます。ご了承下さい。
- ・調光する場合は適合調光器具型番を別途ご確認下さい。
- ・1回路の最大接続台数は100V時58台までです。(調光器未接続・定格15A配線器具使用時)

天井切込寸法
φ75±1



＜施工上のご注意＞

- ・従来品よりトリム幅が狭い器具です。正確な寸法で施工してください。

＜調光器適合表＞

調光器名称	ルートロン社	インターフェース名称	1回路当たりの最大接続台数
グラフィックアイ QS		マルチパワーモジュール および 低負荷容量インターフェース※1	20台

※1 総負荷容量が10W未満の場合

※2 最新情報は山田照明ホームページにてご確認ください。

＜使用上のご注意＞

他の電気機器からの影響による電源電圧の変動によりちらつく事があります。あらかじめ ご了承ください。

品名	色温度 (K)	配光	演色評価数 (Ra)	定格電圧 (V)	周波数 (Hz)	入力電流 (A)	消費電力 (W)	定格光束 (lm)	固有エネルギー消費効率 (lm/W)	光源ユニット
DD-3562-LL	電球色相当 (2700K)	ミディアム (31°)	82	100	50/60	0.10	7.6	356	46.8	WW-2051-LL
DD-3563-LL	電球色相当 (2700K)	ワイド (43°)	82					317	41.6	WW-2052-LL

照明器具の消費電力はJIS C 8105-3の試験方法による。

記号	部品名	材質	数量	仕上	特記	調光対応可	件名
6							
5	取付金具	SUS	2	生地			ランプ
4	電源用端子台	樹脂	1	10A-2P	器具質量	0.4 kg	LED 7.6W×1
3	LED光源ユニット	Al	1	アルマイト仕上	検印	製図	品名
2	コーン	AIP	1	銀色半鏡面仕上			DD-3562-LL・DD-3563-LL
1	トリム	ADC	1	白色塗装	福島	川部	