

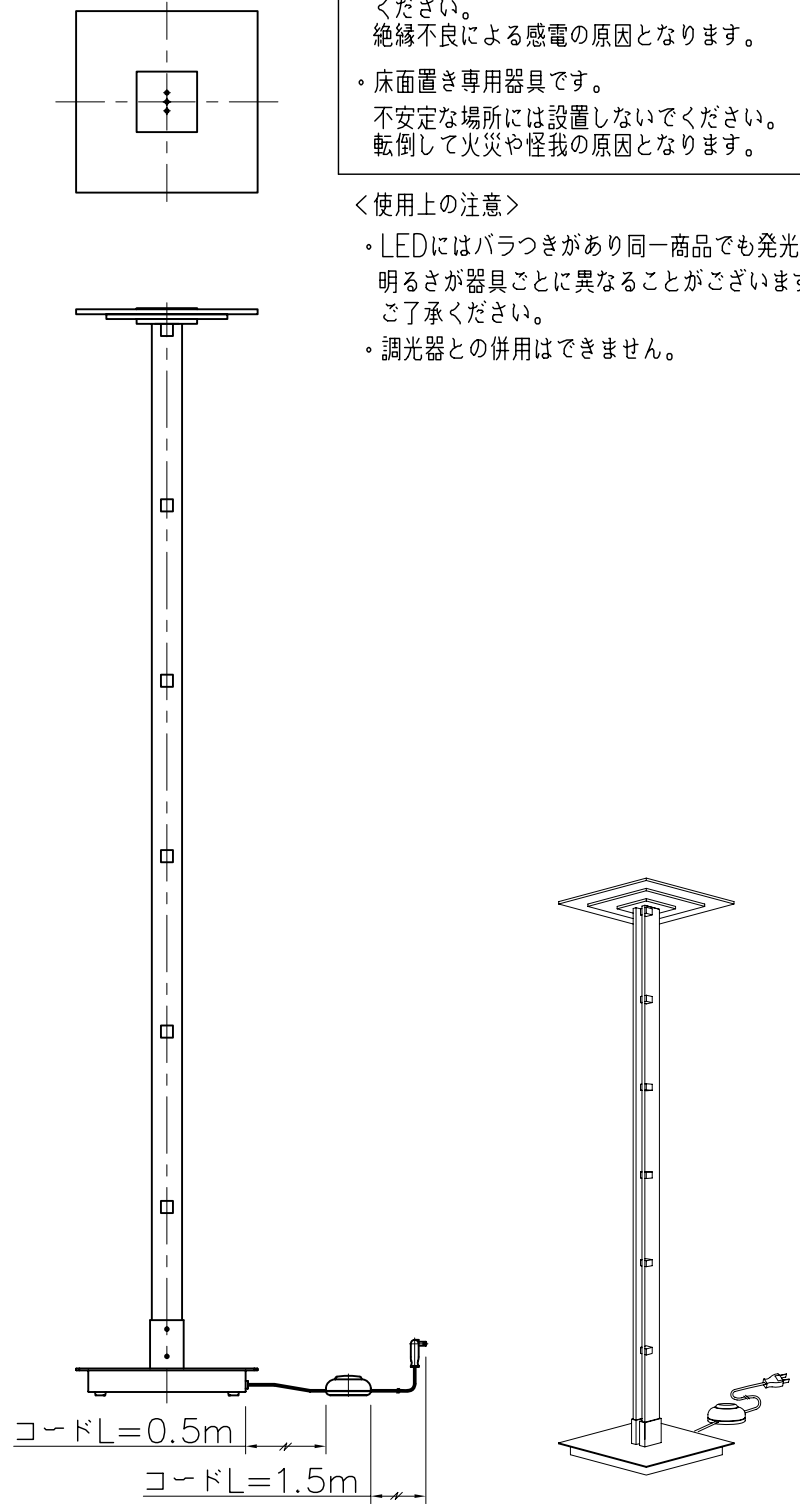
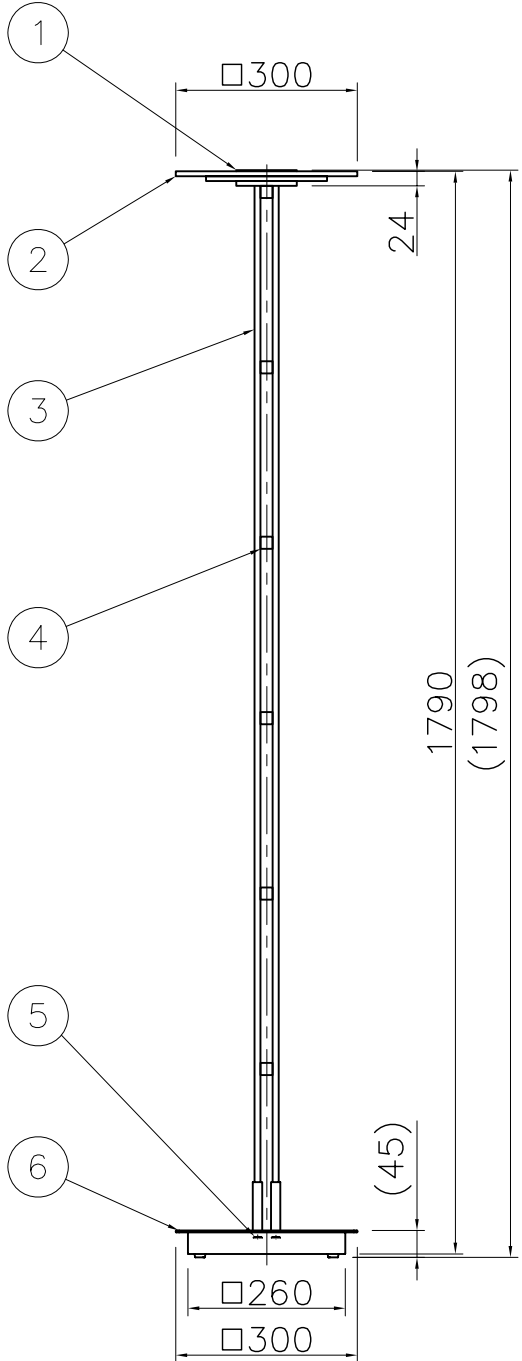
改良の為予告なく1部仕様を変更する場合がありますので御容赦願います。

▲安全に関するご注意

- ・一般屋内用器具です。
屋外や水気、湿気のある所では使用しないでください。
絶縁不良による感電の原因となります。
- ・床面置き専用器具です。
不安定な場所には設置しないでください。
転倒して火災や怪我の原因となります。

<使用上の注意>

- ・LEDにはバラつきがあり同一商品でも発光色、明るさが器具ごとに異なる場合がございます。ご了承ください。
- ・調光器との併用はできません。



フットスイッチ仕様14.0W→0

6	ベース天板	SPC t3.2	1	シルバーメタリック塗装	特記	件名	ランプ Power LED 3.5W×4(電球色) スタンド
5	LED		4	Power LED 3.5W			
4	支柱ツナギ	アクリル	6	拡散剤入り	器具質量	10.3 kg	品名 FD-4150-L
3	支柱	アクリル	2	クリアー			
2	セード	アクリル	3段	拡散剤入り・最上面白色塗装	検印	製図	
1	セード天板	SUS t2.0	1	鏡面仕上げ	福島	久々宮	yamada
記号	部品名	材質	数量	仕上			