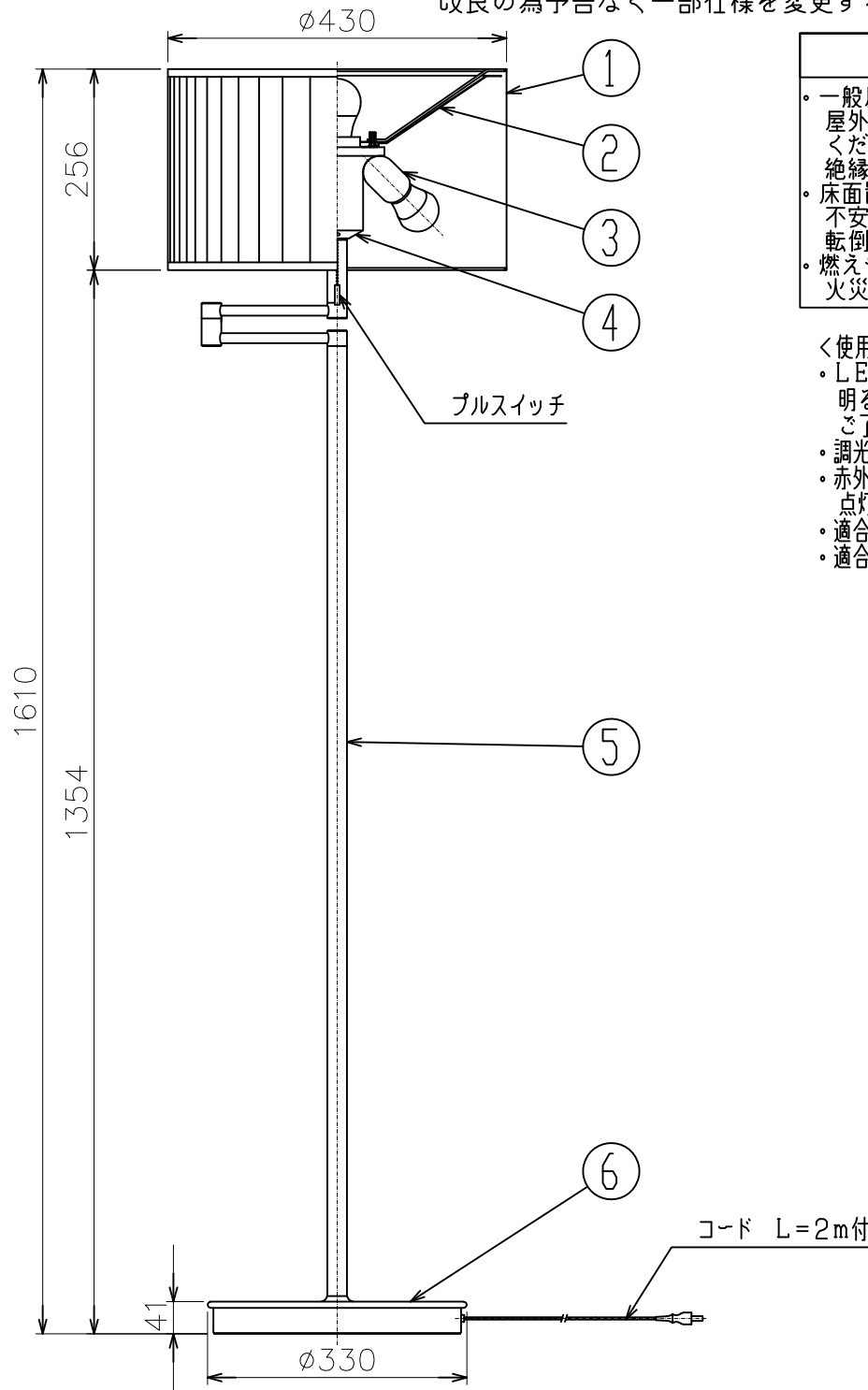


改良の為予告なく一部仕様を変更する場合がありますので御容赦願います。



プルスイッチ 21.6W(上・下)→14.4W(下)→7.2W(上)→0

品名	色温度(K)	演色評価数(Ra)	定格電圧(V)	周波数(Hz)	入力電流(A)	消費電力(W)	定格光束(lm)	固有エネルギー消費効率(lm/W)
FD-4162-L+KF-4084(白色セード)	電球色相当(2700K)	94	100	50/60	0.345	21.6	2394	110.8
FD-4162-L+KF-4085(黒色セード)	電球色相当(2700K)	94	100	50/60	0.345	21.6	1908	88.3

※適合セードはKF-4084(白色セード)又はKF-4085(黒色セード)

- 2022.03 ランプ仕様変更
- 2021.05 ランプ仕様変更
- 2015.03 ランプ仕様変更
- 2014.07 ランプ仕様変更
- 2024.05 転倒時消灯スイッチ削除

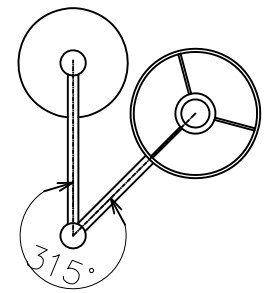
照明器具の消費電力はJIS C 8105-3の試験方法による。

安全に関する御注意

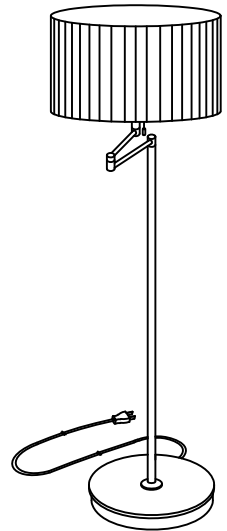
- 一般屋内用器具です。屋外や水気、湿気のある所では使用しないでください。絶縁不良による感電の原因となります。
- 床面置き専用器具です。不安定な場所には設置しないでください。転倒して火災や怪我の原因となります。
- 燃えやすい物の近くで使用しないでください。火災の原因となります。

＜使用上の注意＞

- LEDにはバラつきがあり同一商品でも発光色、明るさが器具ごとに異なる場合がございます。ご了承ください。
- 調光器との併用はしないでください。
- 赤外線リモコンを採用したテレビなどの近くで点灯すると誤動作することがあります。
- 適合ランプ以外は使用しないでください。
- 適合ランプ: No. 295AL (LDA7L-G/R90)



回転角度範囲



記号	部品名	材質	数量	仕上	特記	器具質量	検印	製図	件名
6	ベース	SPC	1	ニッケルメッキヘアライン仕上げ		9.8 kg	福島	片山	ランプ
5	アーム	ST	1	ニッケルメッキヘアライン仕上げ					E26 LED電球 7.2W(電球色)x3 スタンド
4	本体	SPC	1	白色塗装					品名
3	ソケット	磁器	3	E26					FD-4162-L
2	反射板	SPC	1	白色塗装					yamada
1	セード	布	1	別売り部品※					