

改良の為予告なく一部仕様を変更する場合がありますので御容赦願います。

▲ 安全に関するご注意

- ・一般屋内用器具です。屋外や水気、湿気のある所では使用しないでください。絶縁不良による感電の原因となります。
- ・床面置き専用器具です。不安定な場所には設置しないでください。転倒して火災や怪我の原因となります。

＜使用上の注意＞

- ・LEDにはバラつきがあり同一商品でも発光色、明るさが器具ごとに異なる場合がございます。ご了承ください。
- ・調光器との併用はできません。

＜スイッチ操作＞

■調色操作

調光ボタンを1クリック（1秒以内に1回押し）すると低い色温度から高い色温度へ5段階で光の色が変わります。また、5段階のうち最も色温度の高い色（5000K）の次は、最も色温度の低い色（2700K）に変わります。

調光ボタンから指を離れた時、色温度の変化が止まり、ラストメモリーとして記憶されます。

1クリック（1秒以内に1回押し）

色温度 2700K→3000K→3500K→4000K→5000K

■調光操作

調光ボタンを長押し（1秒以上）すると、照明の明るさが1秒ごとに明るくなって行きます。調光ボタンを長押ししている間は、9段階（消灯を含む）で明るさが変化します。調光ボタンから指を離れた時、明るさの変化が止まり、ラストメモリーとして記憶されます。

色温度 0%→10%→20%→30%→50%→60%→70%→90%→100%

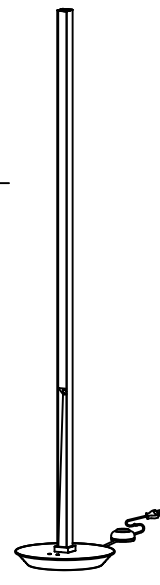
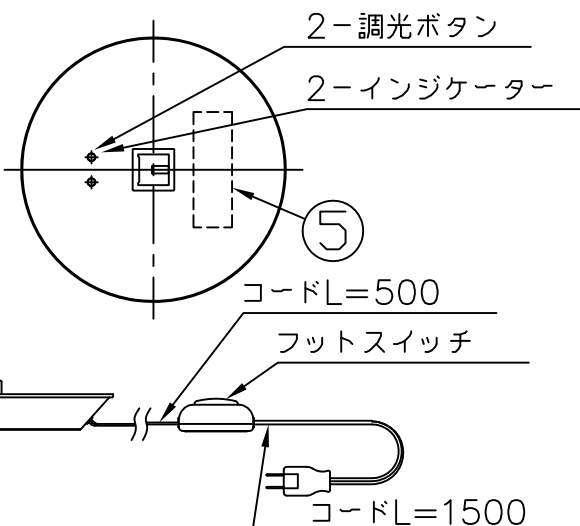
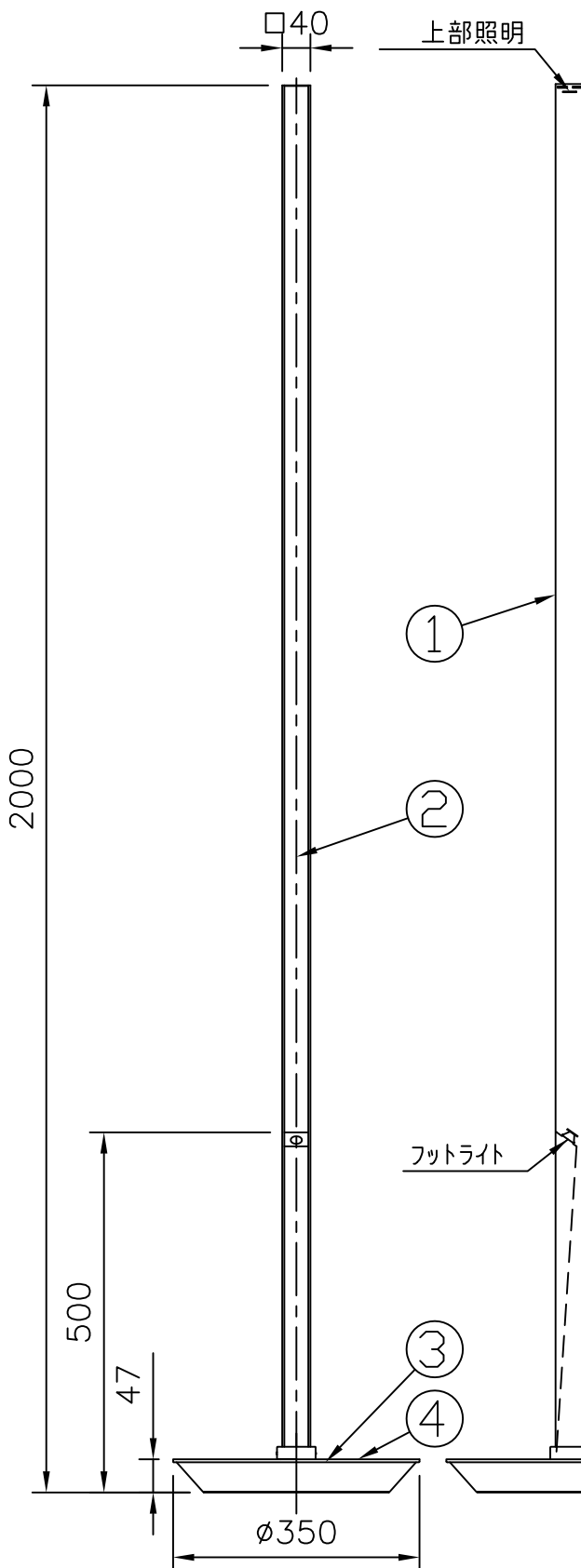
■他操作

調光ボタンをダブルクリック（早く2回押し）すると、温度は変わらずに現在の明るさから100%の明るさになります。

フットスイッチで電源をONすると、消灯前の色温度と明るさで点灯します。

品名	色温度 (K)	Ra	定格電圧 (V)	入力電流 (A)	器具光束 (lm)	器具効率 (lm/W)	消費電力 (W)
FD-4189	2700~5000	85	100	0.30	2041	68.0	30

※3850K時



照明器具の消費電力はJIS C 8105-3の試験方法による。

記号	部品名	材質	数量	仕上
8				
7				
6				
5	LED電源ユニット		1	
4	ベースカバー	樹脂	1	黒色
3	ベース	SPC	1	黒色塗装
2	支柱カバー	SPC	1	黒色塗装
1	支柱	AD	1	アルマイト

特記	電源電圧100V 無線スイッチ別売	件名	ランプ	EnOcean 無線スイッチ(4ボタンタイプ)対応 LED 30W(上部照明15W+フットライト15W)
器具質量	9.3 kg	品名	FD-4185	スタンド 受注品
検印	福島	製図	関根	

改良の為予告なく一部仕様を変更する場合がありますので御容赦願います。

EnOcean無線スイッチ（4ボタンタイプ）との設定方法について

EnOcean対応照明器具（以下、本製品）のシーン（記憶された各照明器具の色温度・明るさ）を呼び出すためには、EnOcean無線スイッチ（以下、無線スイッチ）が必要です。
無線スイッチを本製品に登録する事で、シーンを呼び出せるようになります。

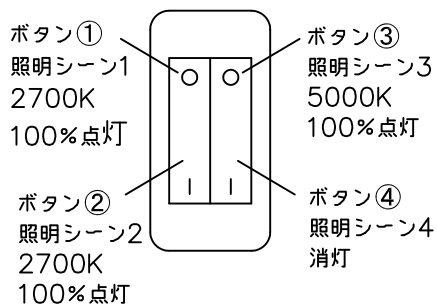
共通事項

- 無線スイッチ登録前に本製品を点灯した場合、全ての照明器具が色温度4000K・明るさ100%で点灯します。
- 本製品は、ラストメモリー機能を有しているため、フットスイッチでOFF-ONをした場合、直前のシーンが再生されます。
- 調光ボタン・無線スイッチで消灯状態にしていた場合、ラストメモリー機能によって消灯状態が再生されますが故障ではありません。

調光ボタン・無線スイッチを再度操作する事で点灯させることができます。

- 無線スイッチを登録する場合、本製品との距離は5m以内で操作してください。
- 1つの無線スイッチに複数台の照明器具を登録出来ます。
- 1つの照明器具に複数の無線スイッチを登録出来ます。（最大登録数：32個まで）
- 1つの無線スイッチに複数の照明器具を登録する場合、各照明器具ごとに以下の手順に従って設定を行ってください。
- ここでは1個ずつ調光ボタンを押して、設定モードに入る場合の説明をしますが、1度に複数の調光ボタンを押して、同時に設定モードに入る事も可能です。
- 本製品は初期設定で4つのシーンを持ち、それらのシーンは登録された無線スイッチで呼び出せます。
- 初期設定の4つのシーンは以下になります。

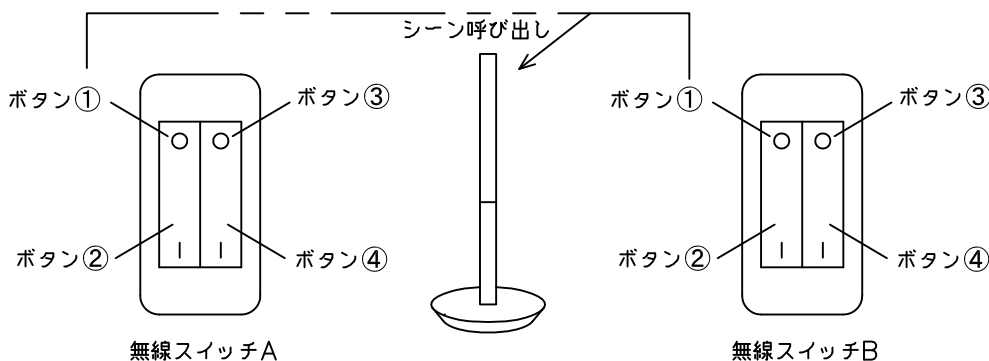
■ボタン①：2700K ■ボタン②：3500K ■ボタン③：5000K ■ボタン④：消灯



実際のEnOcean 無線スイッチには
①～④の番号は記載されていません。
無線スイッチに記載された「○」が上
「|」が下になります。

- 初期設定の4つのシーンは任意に変更が出来ます。（シーンの数を増やすことは出来ません。）
- 無線スイッチのボタン1つにつき、1つのシーンを呼び出すことが出来ます。
- 複数の無線スイッチを用意した場合も、それぞれの異なる無線スイッチが呼び出せるのは、共通した4つの照明シーンのみです。

（例：無線スイッチAのボタン①と、無線スイッチBのボタン①は同一のシーンを呼び出します。）



＜スイッチ操作＞

1. 本製品と無線スイッチ（4ボタンタイプ）の登録を行います。
2. 登録された本製品と無線スイッチの解除が行えます。
3. 照明シーンの編集が可能です。

EnOcean 無線スイッチ	器具接続台数	登録シーン数
4ボタンタイプ	無制限	4

照明器具の消費電力はJIS C 8105-3の試験方法による。

6					特記	電源電圧100V 無線スイッチ別売	件名		
5					器具質量	9.3 kg	ランプ	EnOcean 無線スイッチ（4ボタンタイプ）対応 LED 30W（上部照明15W+フットライト15W）	
4					検印		品名	FD-4185	
3					製図		スタンド	受注品 2/2	
2					福島	関根			
1									
記号	部品名	材質	数量	仕上					