

改良の為予告なく一部仕様を変更する場合がありますので御容赦願います。

▲ 安全に関するご注意

- ・一般屋内用器具です。屋外や水気、湿気のある所では使用しないでください。絶縁不良による感電の原因となります。
- ・床面置き専用器具です。不安定な場所には設置しないでください。転倒して火災や怪我の原因となります。

＜使用上の注意＞

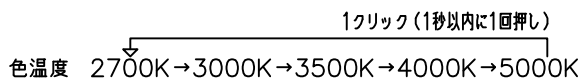
- ・LEDにはバラつきがあり同一商品でも発光色、明るさが器具ごとに異なる場合がございます。ご了承ください。
- ・調光器との併用はできません。

＜スイッチ操作＞

■調色操作

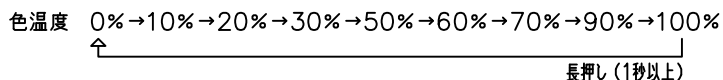
調光ボタンを1クリック（1秒以内に1回押し）すると低い色温度から高い色温度へ5段階で光の色が変わります。また、5段階のうち最も色温度の高い色（5000K）の次は、最も色温度の低い色（2700K）に変わります。

調光ボタンから指を離れた時、色温度の変化が止まり、ラストメモリーとして記憶されます。



■調光操作

調光ボタンを長押し（1秒以上）すると、照明の明るさが1秒ごとに明るくなって行きます。調光ボタンを長押ししている間は、9段階（消灯を含む）で明るさが変化します。調光ボタンから指を離れた時、明るさの変化が止まり、ラストメモリーとして記憶されます。



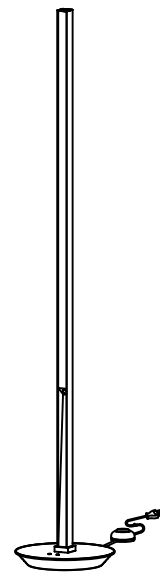
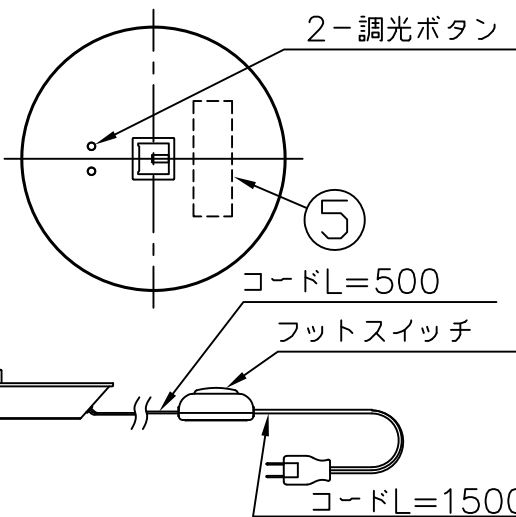
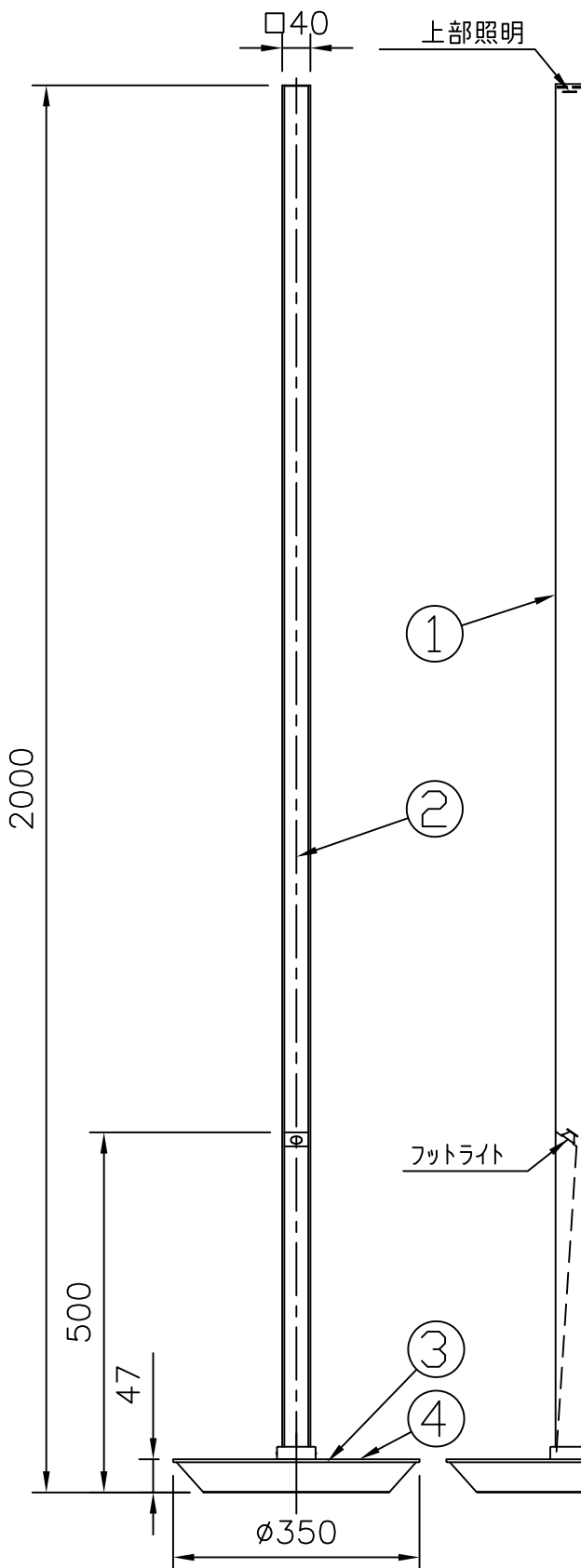
■他操作

調光ボタンをダブルクリック（早く2回押し）すると、温度は変わらずに現在の明るさから100%の明るさになります。

フットスイッチで電源をONすると、消灯前の色温度と明るさで点灯します。

品名	色温度 (K)	Ra	定格電圧 (V)	入力電流 (A)	器具光束 (lm)	器具効率 (lm/W)	消費電力 (W)
FD-4189	2700~5000	85	100	0.30	2041	68.0	30

※3850K時



H30.1訂正 22.5訂正

照明器具の消費電力はJIS C 8105-3の試験方法による。

記号	部品名	材質	数量	仕上
8				
7				
6				
5	LED電源ユニット		1	
4	ベースカバー	SPC	1	黒色塗装
3	ベース	SPC	1	黒色塗装
2	支柱カバー	SPC	1	黒色塗装
1	支柱	AD	1	アルマイト

特記	電源電圧100V 調光スイッチ付	件名	ランブ	
器具質量	9.3 kg	品名	LED 30W (上部照明15W+フットライト15W)	
検印	製図	品名	FD-4189	スタンド受注品
福島	関根			