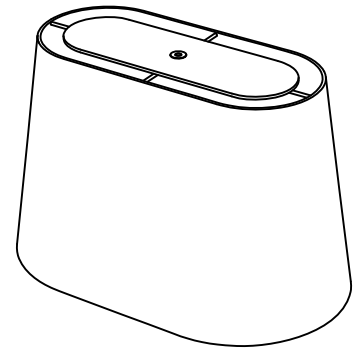
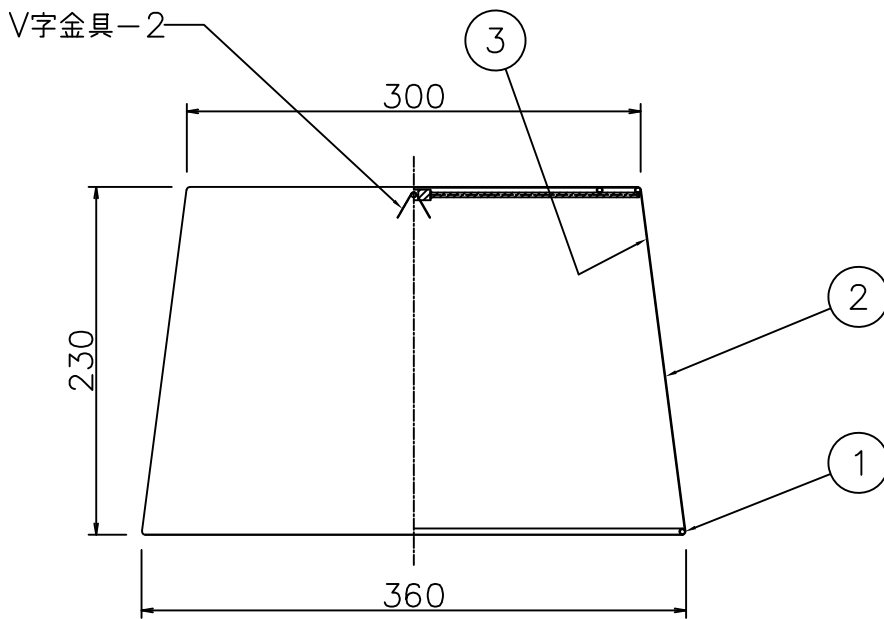
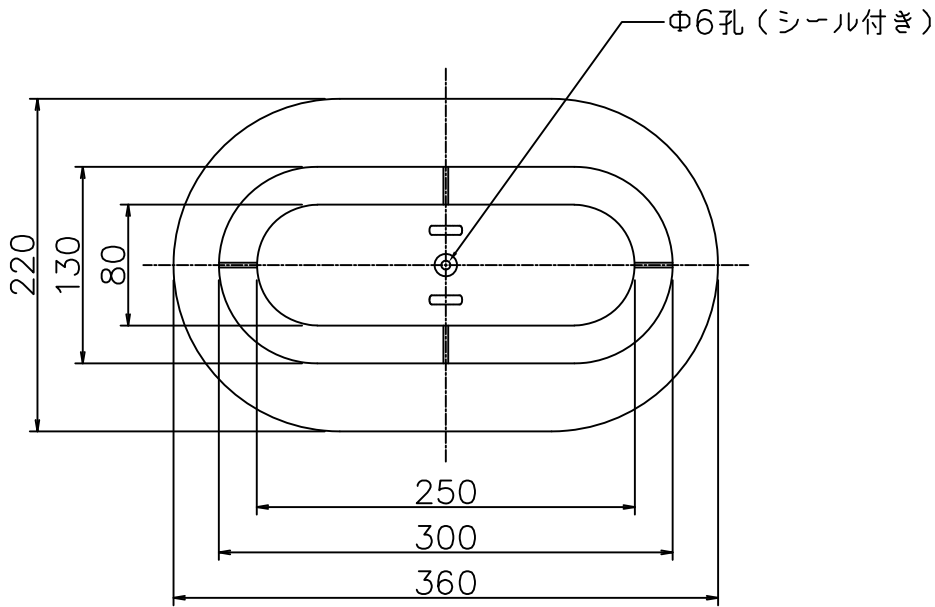


改良の為に予告なく一部仕様を変更する場合がありますので御容赦願います。



2024,08 器具重量変更

照明器具の消費電力はJIS C 8105-3の試験方法による。

6					特記	トラック型	件名	
5							ランプ	
4					器具質量	0.32 kg	品名	
3	セード裏		1式	PS/0.38 乳半	検印	製図	KT-4077	
2	セード	布	1式	スラブシャンタン	小山	長谷川	yamada	
1	支持アーム	SB ϕ 3.2	1式	クロメート				
記号	部品名	材質	数量	仕上				