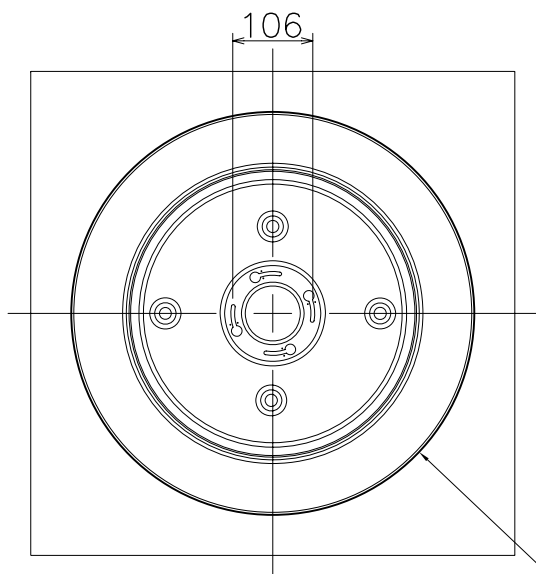
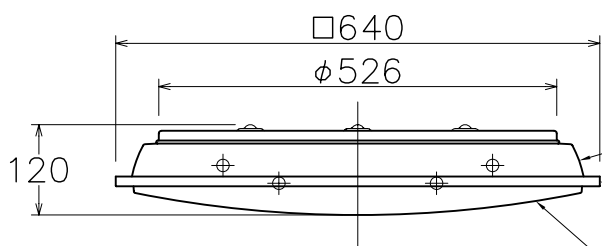


改良の為予告なく1部仕様を変更する場合がありますので御容赦願います。

注) 既設の引掛シーリング及び引掛ロービットが取付いている場合には、シーリング等の固定強度をご確認の上、そのまま取付けることができます。



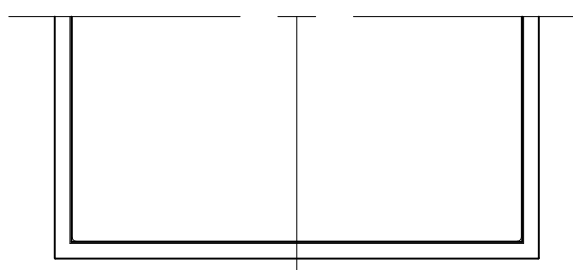
1



2

3

4

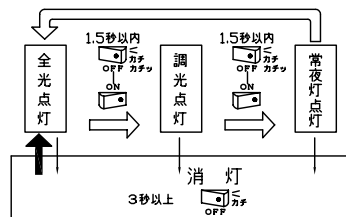


安全に関するご注意

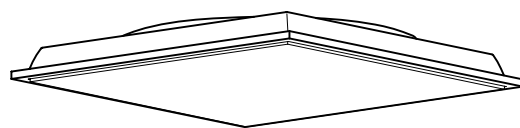
- 器具取付け前に必ず引掛シーリングの固定強度をご確認ください。
本ネジ1本での固定や、ガタツキのある引掛シーリングへの取付けは落下の原因となります。
- 一般屋内用器具です。
屋外や水気、湿気のある所では使用しないでください。
絶縁不良による感電の原因となります。
- 天井面取付け専用器具です。
本体を別売の金具(TG-279)で固定することで傾斜天井45度まで取付け可能です。リモコン受光部が傾斜方向の下側にくるように取付けてください。指定外取付けは、落下の原因となります。

＜使用上のご注意＞

- コネクターは確実に差し込んでください。
- この器具の近くでは赤外線リモコンが作動しない場合がごくまれにありますので、ご注意ください。
- 必ず壁スイッチと併用してご使用ください。
- 壁スイッチ1個で2台以上のプルレススイッチ器具の使用はできません。
- ライトコントロールとの併用はできません。
- 壁スイッチ切替(プルレス)機能
壁スイッチをOFF後、約1.5秒以内に再度壁スイッチをONすると、下記の順序で点灯状態が切り替わります。



- 消灯から3秒以上過ぎて壁スイッチをONにすると全光点灯になります。
- リモコンで消灯した場合、停電が発生した際にプルレススイッチ機能が働き全光点灯などになることがあります。



- ・簡単リモコン(TG-284/TG-298)使用可能
- ・プルレススイッチ仕様
点灯順序 100%→60%→豆→0
- ・カバー取付け方法は回転式です。

2010.7 リモコン追加

品名	ランプ色	適合ランプ形名
LF-2916-N	昼白色	FHC34EN・FHC20EN
LF-2916-L	電球色	FHC34EL・FHC20EL

記号	部品名	材質	数量	仕上	特記	器具重量	検印	製図	件名
6					特記	3.9 kg			ランプ
5					器具重量				FHC(三波長)48W+28W+豆電球 直付灯
4	下カバー	Hiクワ-アクリル	1	乳白(マット)					品名
3	枠	天然木	1	ダークオーク色塗装					LF-2916-N, L インバータプルレス
2	上カバー	Hiクワ-アクリル	1	乳白(マット)					
1	本体	spc t0.6	1	白色塗装	福島		片山		

