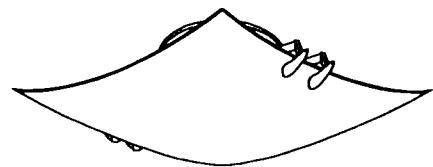
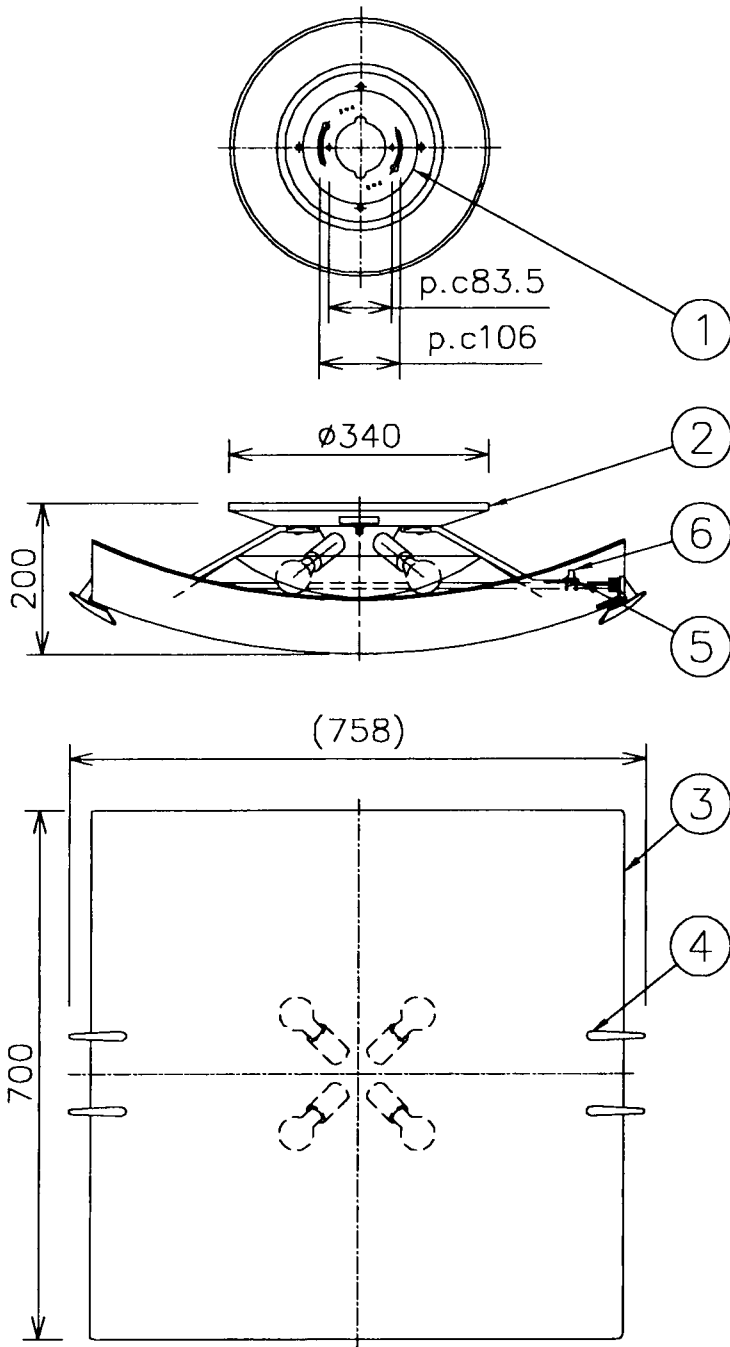


改良のため予告なく1部仕様を変更する場合がありますので御容赦願います。

△安全に関するご注意

- ・一般屋内用器具です。
屋外や水気、湿気のある所では使用しないでください。
絶縁不良による感電の原因となります。
- ・天井面取付け専用器具です。
傾斜天井には取付けしないでください。
指定外取付けは、落下の原因となります。



・カバー取付方法は、スライド金具式です。

6	化粧金具	BSBM	2	クロムメッキ	特記	簡易取付型	件名	
5	スライド金具	SPCt2.0	1	白色塗装				
4	化粧金具	BSC	4	クロームメッキ	器具重量	8.0kg	品名	
3	カバー	ガラス	1	表-消し裏-白色プリント				
2	フランジ	SPCt1.2	1	白色塗装	検印	製国	品番	
1	取付板	SPCt1.2	1	クロメート				
部番	部品名	材質	数量	仕上	佐藤久	開部	LE-3505	
							yamada	