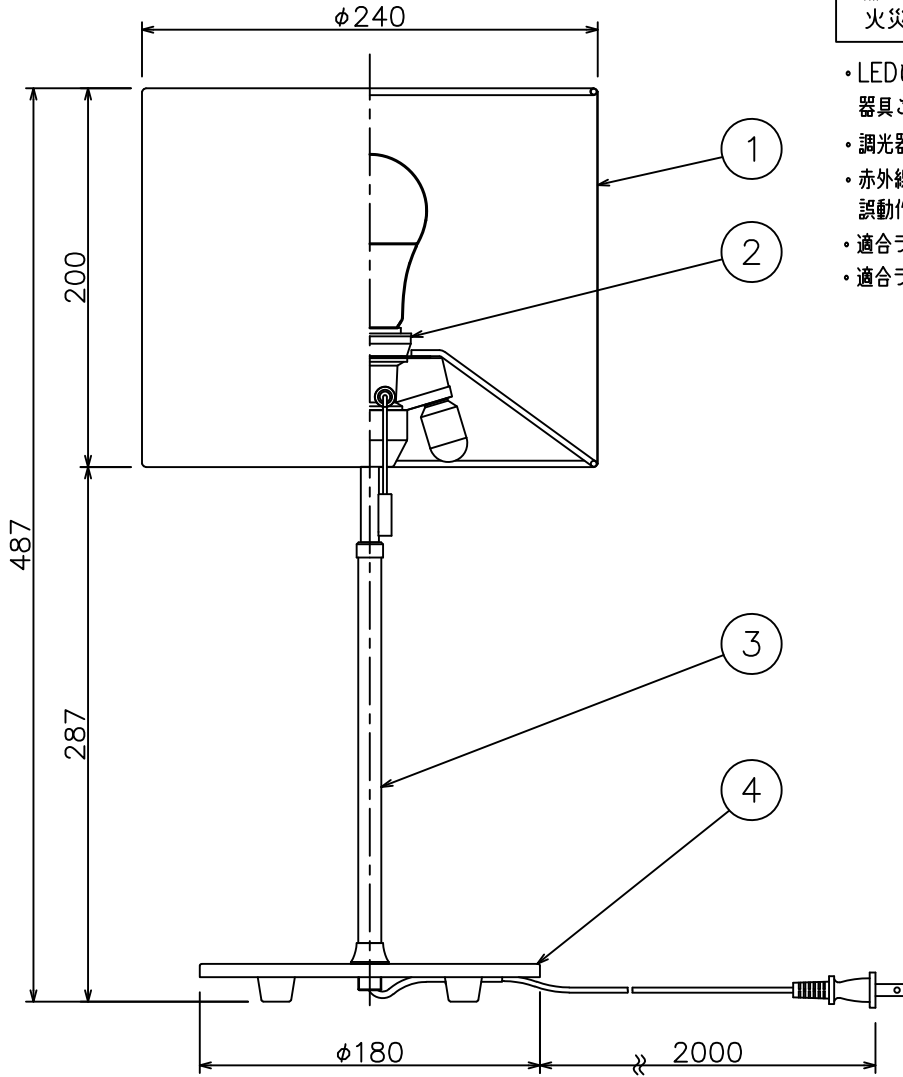
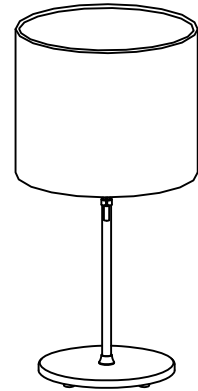


改良の為に予告なく一部仕様を変更する場合がありますので御容赦願います。

⚠ 安全に関するご注意

- 一般屋内用器具です。
屋外や水気、湿気のある所では使用しないでください。
絶縁不良による感電の原因となります。
- 床面置き専用器具です。
不安定な場所には設置しないでください。
転倒して火災や怪我の原因となります。
- 燃えやすい物の近くで使用しないでください。
火災の原因となります。

- LEDにはバラつきがあり同一商品でも発光色、明るさが器具ごとに異なる事がございます。ご了承ください。
- 調光器との併用はしないでください。
- 赤外線リモコンを採用したテレビなどの近くで点灯すると誤動作することがあります。
- 適合ランプ以外は使用しないでください。
- 適合ランプ：No.255T (LDA7L-G/2)
：豆電球 LDT1L-H-E12 (東芝)



適合セードはKT-4086 (白色セード)
プルスイッチ 7.2W→0.5W→0

品名	色温度 (K)	演色評価数 (Ra)	定格電圧 (V)	周波数 (Hz)	入力電流 (A)	消費電力 (W)	定格光束 (lm)	固有エネルギー消費効率 (lm/W)
TD-4133-L+KF-4086 (白色セード)	電球色相当 (2700K)	80	100	50/60	0.13	7.2	780	108.3

R3.05 ランプ仕様変更
R1.12 光束値修正
H28.04 一部仕様変更

照明器具の消費電力はJIS C 8105-3の試験方法による。

記号	部品名	材質	数量	仕上	特記	器具重量	検印	製図	件名
6									ランプ
5									E26 LED電球 7.2W (電球色) x1+豆電球 スタンド
4	ベース	SPC	1	シルバー色塗装	1.3 kg				品名
3	アーム	STK	1	シルバー色塗装					
2	ソケット	PF	1	白色	福島	片山			TD-4133-L
1	セード	布	1	別売り部品					yamada