

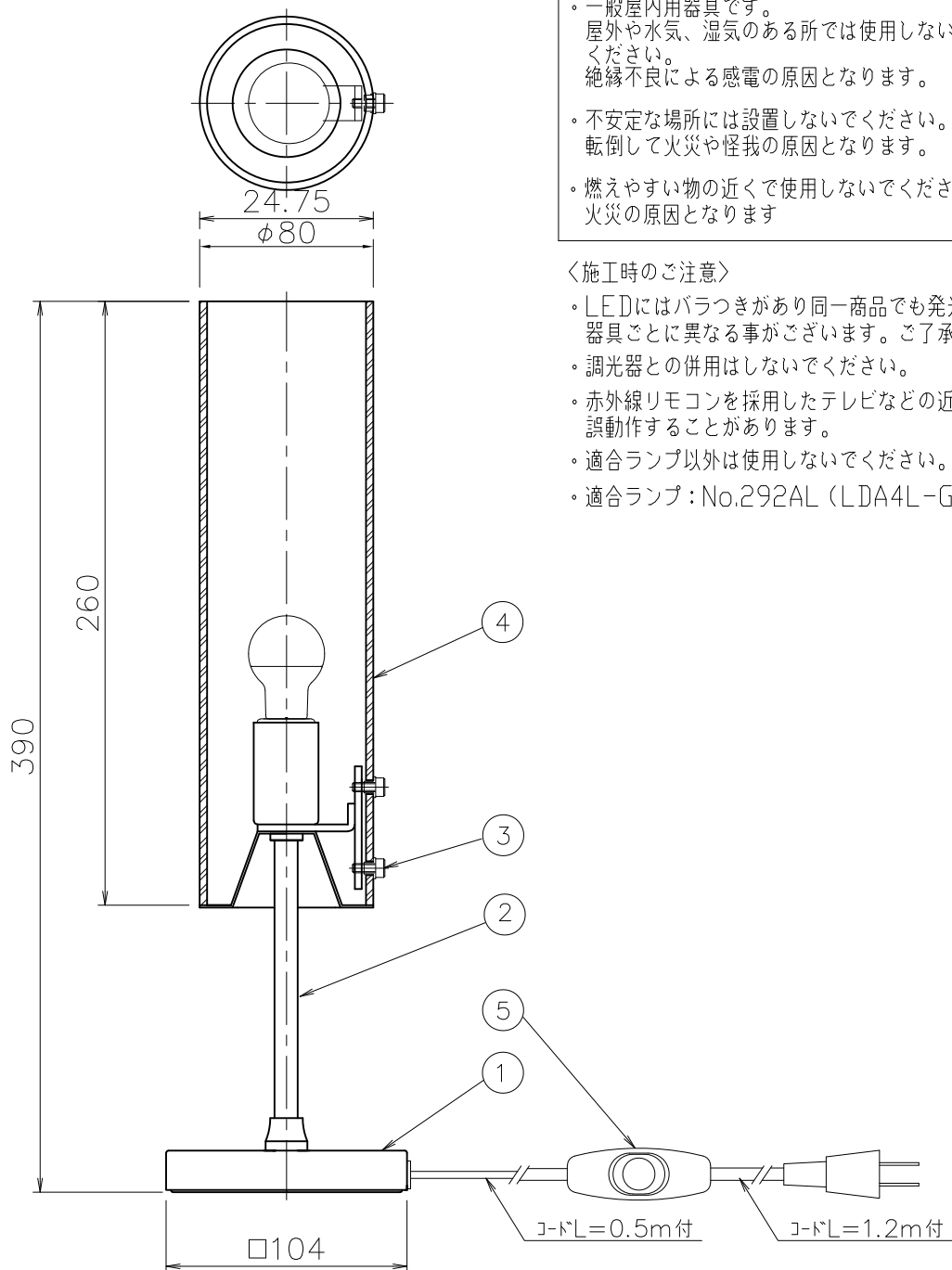
改良のため予告なく一部仕様を変更する場合がありますので御容赦願います。

⚠ 安全に関するご注意

- ・一般屋内用器具です。
屋外や水気、湿気のある所では使用しないでください。
絶縁不良による感電の原因となります。
- ・不安定な場所には設置しないでください。
転倒して火災や怪我の原因となります。
- ・燃えやすい物の近くで使用しないでください。
火災の原因となります

〈施工時のご注意〉

- ・LEDにはバラつきがあり同一商品でも発光色、明るさが器具ごとに異なる事がございます。ご了承下さい。
- ・調光器との併用はしないでください。
- ・赤外線リモコンを採用したテレビなどの近くで点灯すると誤動作することがあります。
- ・適合ランプ以外は使用しないでください。
- ・適合ランプ：No.292AL (LDA4L-G-E17/R90)



※中間スイッチ 4.4W→ 0W

品名	色温度 (K)	演色評価数 (Ra)	定格電圧 (V)	周波数 (Hz)	入力電流 (A)	消費電力 (W)	定格光束 (lm)	固有エネルギー消費効率 (lm/W)
TD-4138-L	電球色相当 (2700K)	94	100	50/60	0.075	4.4	421	95.6

2023.10 ランプ変更

2017.3 ランプ変更

7											
6											
5	スイッチ	樹脂	1	黒色 4.4W→0	特記	中間スイッチ付	件名				
4	セード	乳白ガラス	1	薬品消し	器具重量	1.3Kg	品名	E17 LED電球 4.4W (電球色) ×1灯			
3	化粧ビス	BSBM	1	クロームメッキ	検印	製図	品番	TD-4138-L スタンド			
2	アーム	STφ9.5	1	クロームメッキ							
1	ベース	SPCt1.0	1	クロームメッキ全消し	福島	Aruga		yamada			
部番	部品名	材質	数量	仕上							