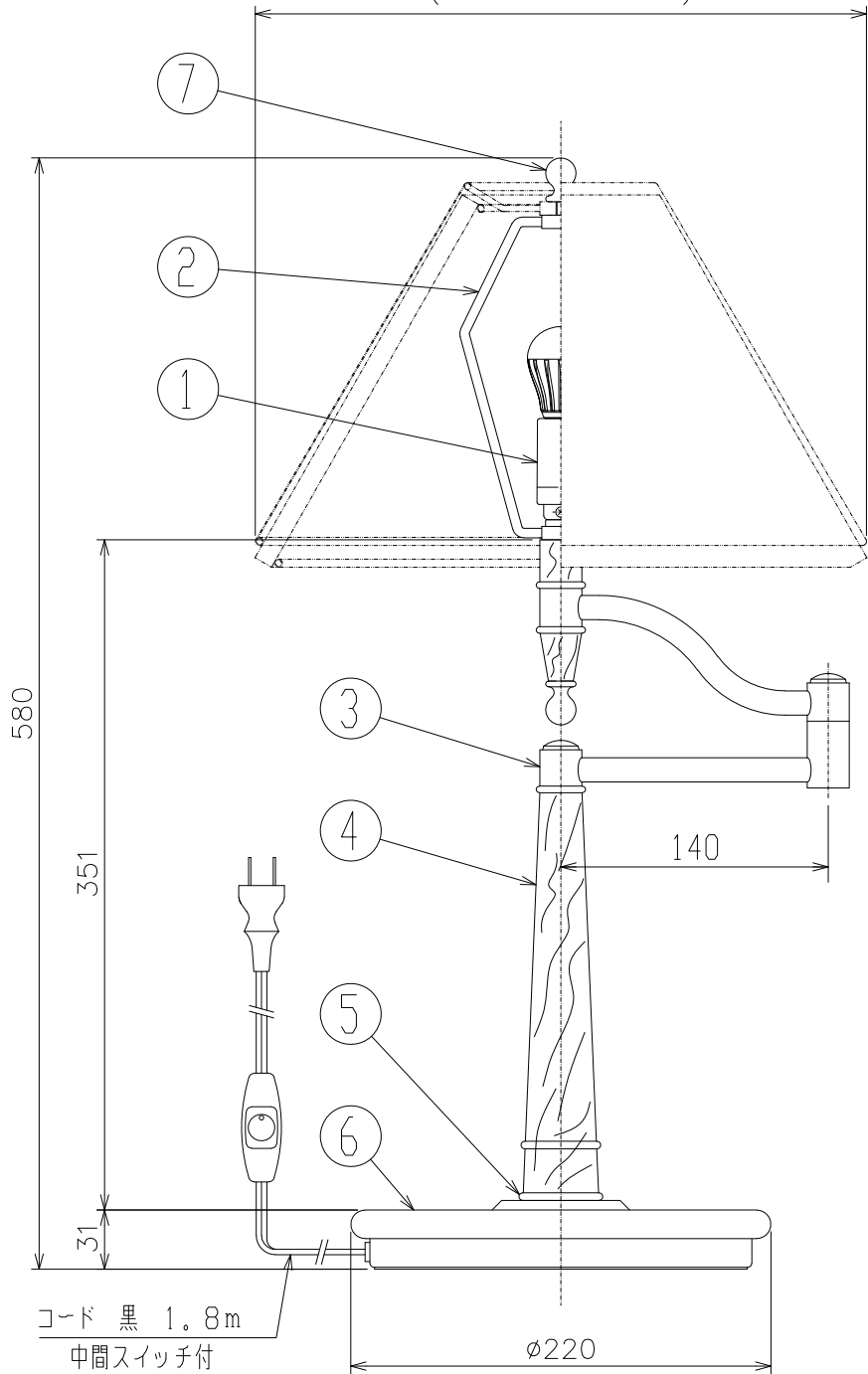


改良の為予告なく一部仕様を変更する場合がありますので御容赦願います。

( $\phi 320 \pm 5$  セード別売)



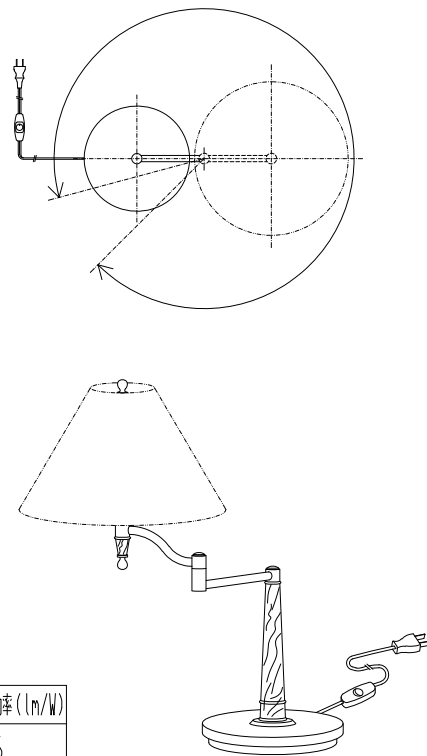
**⚠ 安全に関する御注意**

- 一般屋内用器具です。屋外や水気、湿気のある所では使用しないでください。絶縁不良による感電の原因となります。
- 不安定な場所には設置しないでください。転倒して火災や怪我の原因となります。
- 燃えやすい物の近くで使用しないでください。火災の原因となります。

＜使用上のご注意＞

- LEDにはバラつきがあり同一商品でも発光色、明るさが器具ごとに異なる場合がございます。ご了承ください。
- 調光器との併用はしないでください。
- 赤外線リモコンを採用したテレビなどの近くで点灯すると誤動作することがあります。
- 適合ランプ以外は使用しないでください。
- 適合ランプ：No. 252BL (LDA4L-H-E17/2)

可動範囲 330°



品名	色温度 (K)	演色評価数 (Ra)	定格電圧 (V)	周波数 (Hz)	入力電流 (A)	消費電力 (W)	定格光束 (lm)	固有エネルギー消費効率 (lm/W)
TD-4148-L	電球色相当 (2700K)	80	100	50/60	0.07	3.7	376	101.6

対応セードは KT-4073 プレイン笠  
セード詳細は別紙A4承認図参照

中間スイッチ ON→OFF

R3.05 ランプ仕様変更  
H30.02 ランプ仕様変更

記号	部品名	材質	数量	仕上
7	セード止めナット	BsBM	1	金色メッキ
6	ベース	SPC	1	金色ヘアラインメッキ
5	化粧リング	BsBM	1	金色ヘアラインメッキ
4	化粧木部	ナラ材	1	茶色塗装
3	自在アーム	STKM	1	金色ヘアラインメッキ
2	セードアーム	SWRM	1	白色塗装
1	ソケット	樹脂	1	E17

照明器具の消費電力はJIS C 8105-3の試験方法による。

特記	件名	ランプ
	器具質量	3.4 kg
検印	製図	片山
	品名	TD-4148-L
福島	片山	yamada