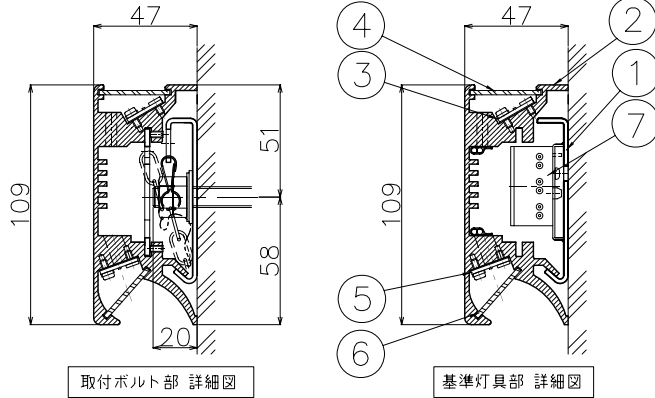


改良の為予告なく1部仕様を変更する場合がありますので御容赦願います



取付ボルト部 詳細図

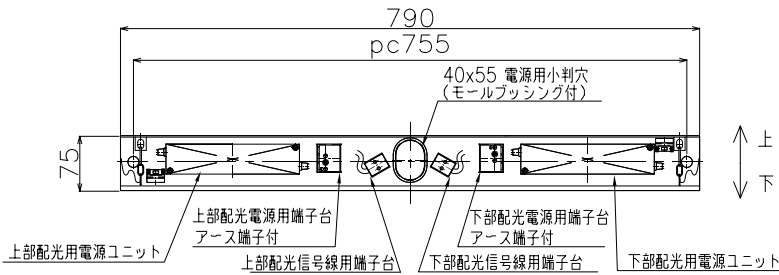
基準灯具部 詳細図

⚠ 安全に関するご注意

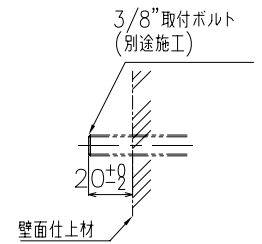
- ・一般屋内用器具です。屋外や水気、湿気のある所では使用しないでください。絶縁不良による感電、火災の原因となります。
- ・壁面取付専用器具です。天井面には取付けないでください。過熱の原因となります。
- ・縦向き、下向きには取付けないでください。落下の原因となります。

＜施工上のご注意＞

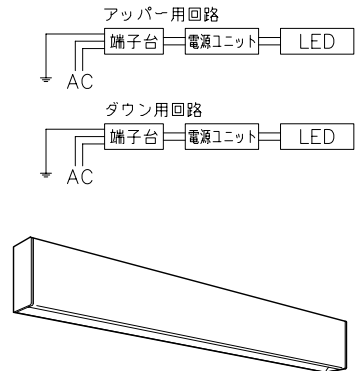
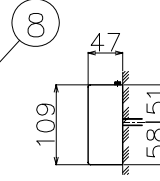
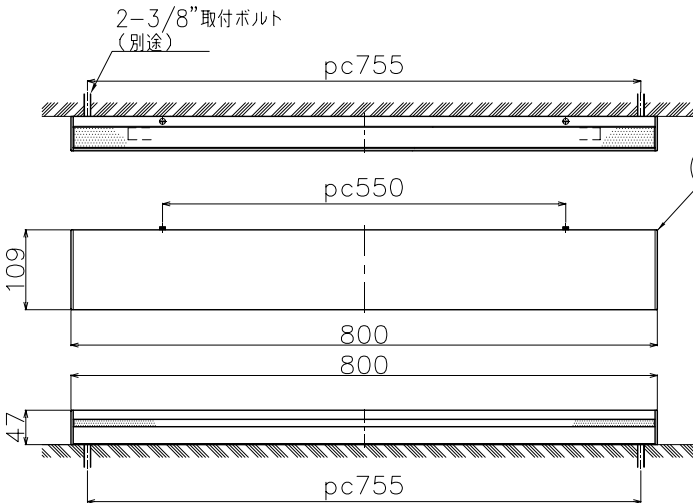
- ・電源線の適合電線はVVFケーブルφ1.6, φ2.0単線です。
- ・信号線の適合電線は0.5mm²~1.5mm²Cu単線です。
- ・5~35℃の周囲温度で使用してください。
- ・LEDにはバラつきがあり同一商品でも発光色、明るさが器具ごとに異なる事がございます。ご了承下さい。



取付板・正面図



- ・当器具は器具特性上、接地工事が必要になります。
- ・壁スイッチ（別途施工）にてON/OFF操作を行って下さい。



＜調光器適合表＞

メーカー名	調光器名称	品番	定格電圧	1回路当たりの最大接続数	インターフェース
パナソニック	ライトコントロール信号線式	NQ20355・NQ20356	100V	10台 ※1	不要
		NQ21585Z・NQ21595Z	100V/200V	10台(100V)/20台(200V)	
		NQ21582Z・NQ21592Z		※1	
LUTRON	グラファイト 3000	GRX-310*-T-JA-	100V/200V	11台(100V)/21台(200V)	GRX-PWM ※3
	グラファイト QS	QSGR-*PJA- ※4			

※1: 調光器1台に対して ※2: インターフェース1台に対して ※3: インターフェースは1ゾーンに1台を必ず接続して下さい。
 ※4: フェースプレート別売

＜使用上のご注意＞

他の電気機器からの影響による電源電圧の変動によりちらつく事があります。予めご了承下さい。調光器を使用して電源操作を行うと一瞬明るくなる場合がありますが、故障等ではありません。

品名	色温度 (K)	演色評価数 (Ra)	定格電圧 (V)	周波数 (Hz)	入力電流 (A)	消費電力 (W)	定格光束 (lm)	固有エネルギー消費効率 (lm/W)
BD-2153-W	白色相当 (4000K)	83	100/200	50/60	0.60/0.30	58.0W	3264	56.3
BD-2153-WW	温白色相当 (3500K)	83					3179	54.8

台数	記号

2回路仕様

記号	部品名	材質	数量	仕上
8	本体(端部板)	SPC t3.2	2	白色塗装
7	電源用端子台		2	パナ製 NZ-2121
6	下面カバー	ポリカーボネイト2	1	拡散材入り(アロマブライトHT)
5	下部LED基板	LED	1組	2ヶ1組 28W
4	上面カバー	ポリカーボネイト2	1	拡散材入り(アロマブライトHT)
3	上部LED基板	LED	1組	2ヶ1組 28W
2	本体	AL型材	1	白色塗装
1	取付板	ALP t2	1	生地

特記	100/200V仕様 PWM調光対応 (5~100%)
器具質量	4.3Kg
検印	製図
中井	小川

件名	ランフ
LED 28Wx2灯 (調光対応)	
品名	YBD-2153-W/WW (Comfort-Lucia)

