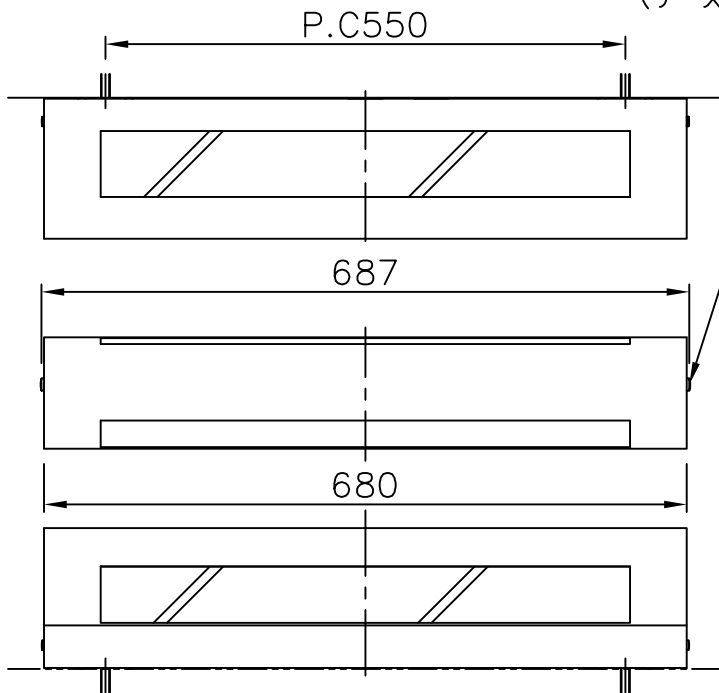
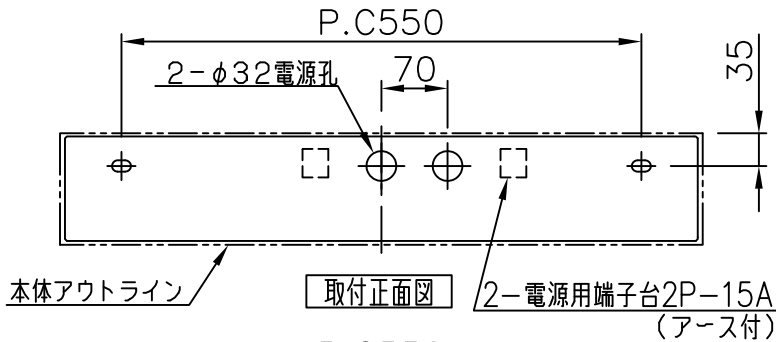
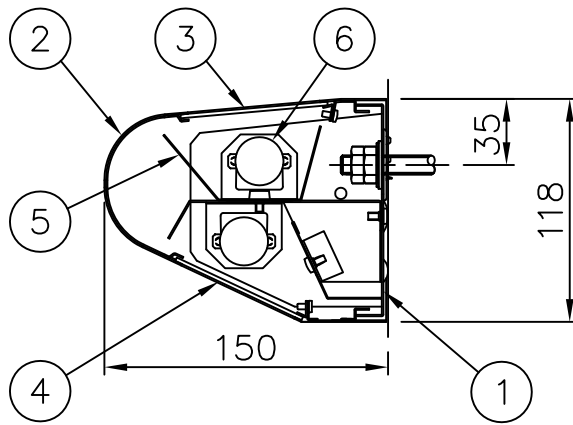


改良の為予告なく一部仕様を変更する場合がありますので御容赦願います。

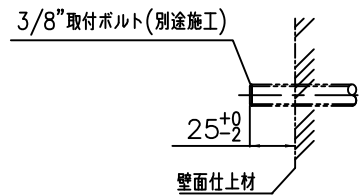


**安全に関するご注意**

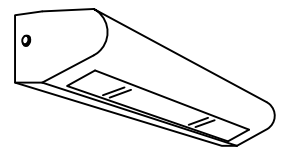
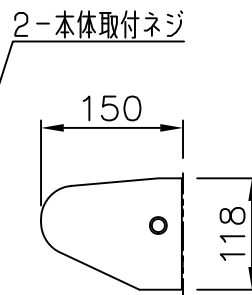
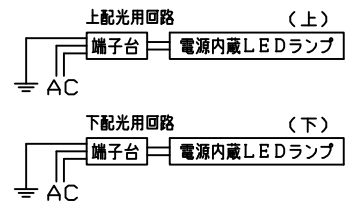
- ・一般屋内用器具です。屋外や水気、湿気のある所では使用しないでください。絶縁不良による感電、火災の原因となります。
- ・壁面取付専用器具です。天井面には取付けないでください。過熱の原因となります。
- ・縦向き、下向きには取付けないでください。落下の原因となります。

**＜施工上のご注意＞**

- ・電源線の適合電線はVVFケーブルφ1.6,φ2.0単線です。
- ・5~35℃の周囲温度で使用してください。
- ・LEDにはバラつきがあり同一商品でも発光色、明るさが器具ごとに異なる事がございます。ご了承下さい。
- ・調光器との併用はしないでください。



- ・当器具は器具特性上、接地工事が必要になります。
- ・壁スイッチ(別途施工)にてON OFF操作を行って下さい。



**＜使用上のご注意＞**

- ・他の電気機器からの影響による電源電圧の変動によりちらつく事があります。予めご了承下さい。

品名	色温度 (K)	光源型番	演色評価数 (Ra)	定格電圧 (V)	周波数 (Hz)	入力電流 (A)	消費電力 (W)	定格光束 (lm)	固有エネルギー消費効率 (lm/W)
YBD-2160-W	白色相当 (4000K)	A2GX-A921SSYD3	80	100/200	50/60	0.19/0.11	18	1567	87.0
YBD-2160-L	電球色相当 (3000K)	A2GX-A899SSYD3							

台数	記号

最大接続台数は100V: 31台 200V: 54台までです。(定格15Aの配線器具をご使用の場合)

- ・CISPR規格に適合した低ノイズ照明器具

**2回路仕様** H30.2 光源変更 H30.6 訂正

照明器具の消費電力はJIS C 8105-3の試験方法による。

記号	部品名	材質	数量	仕上	特記	器具質量	検印	製図	件名	品名	ルチアーノ受注品
6	LED光源		2	別表参照	100/200V仕様	4.2 kg	福島	関根	ランプ	YBD-2160-W/L	ルチアーノ受注品
5	反射板	SPC	1	白色塗装					LED 18W (9W×2灯) 壁付灯(非調光)		
4	下面カバー	PMMA	1	乳白							
3	上面カバー	PMMA	1	クリア							
2	本体	SPC	1	白色塗装							
1	取付板	SPC	1	ランプ							

