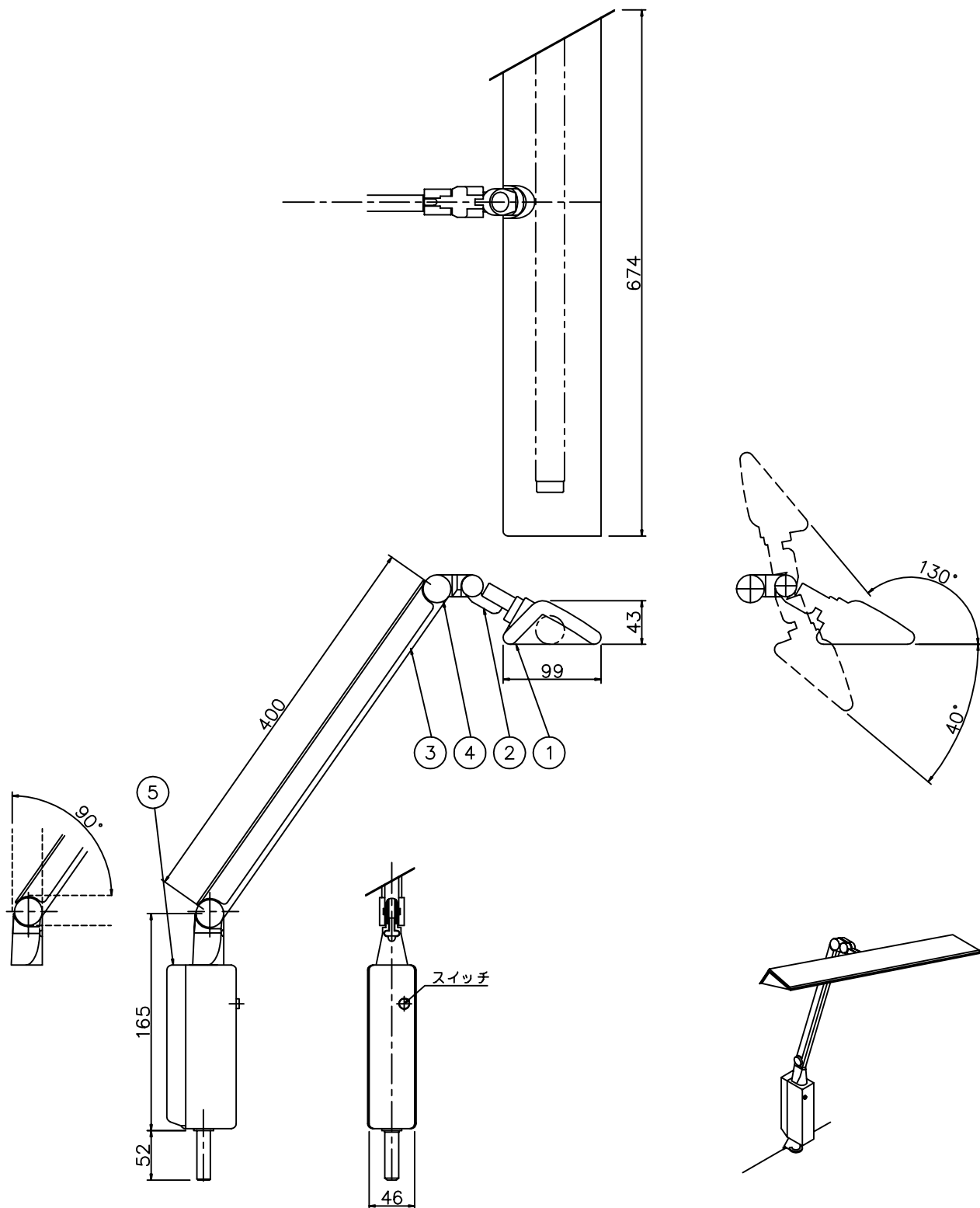
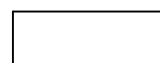



改良の為予告なく1部仕様を変更する場合がありますので御容赦願います。



※Z-A9クランプ使用



6					特記		件名	
5	安定器ボックス	ADC	1	黒色塗装	器具質量	2.0 kg	ランプ	FL20W×1 スタンド
4	ジョイント						品名	Z-801 インバータ
3	アーム		1	黒色塗装	検印	製図		
2	自在器	ナイロン	1	黒色着色	小山	小林		
1	シェード	ABS	1	黒色着色			 yamada	
記号	部品名	材質	数量	仕上				