

取扱説明書

保管用



白熱灯ブラケット

(壁付専用型)

ご使用になられる前に必ずお読みください

この取扱説明書には取り付け方や電球の交換方法、お手入れの仕方などご使用にあたり重要な事柄が書かれてあります。この取扱説明書を大切に保管して、お手入れなどの際にご利用ください。

お客様へ：この器具の取り付け工事は必ず電気工事店（有資格者）にご依頼ください。
一般の方の工事は法律で禁じられています。

工事店様へ：工事が終わりましたら、この取扱説明書を必ずお客様にお渡ししてください。

■仕様

品番	適合ランプ
BE-4834	E17PSクリプトン電球60W以下×1灯
BE-2024	E17PSクリプトン電球60W以下×1灯

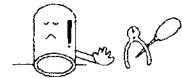
この取扱説明書のマークについて

- ⚠ **警告** 説明書中の「警告」は、重大な人身事故の原因となる危険を示します。
 ⚠ **注意** 説明書中の「注意」は、物損及び障害事故の原因となる危険を示します。
 ⓘ このマークのついている説明文は、必ず守ってください。
 ⓧ このマークのついている説明文は、行ってはいけない禁止事項です。

取り付け 取り扱い上の注意

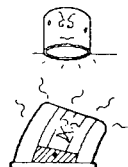
⚠ 警告

- ⓧ 一般屋内用器具です。屋外や浴室など湿気の多い場所では使用できません。
★感電事故や漏電の原因となります。
- ⓧ 次のような場所には取付けないでください。
★いずれの場合も器具の落下による器具、その他の破損やケガの原因となります。
- 壁面以外の場所
○補強材の無い場所への取り付け（ボックスに取り付ける場合を除く）
○石膏ボードなど弱い建材面への取り付け
○樹脂製ボックスカバーへの取り付け（埋め込みボックスに取り付ける場合は、必ず金属製ボックスカバーに取り付けてください。）
○凸凹のある面には取付けないでください。
- サウナへの使用
★器具の破損によるケガや漏電、感電事故の原因となります。
- ⓧ 取り付け方向が指定されている器具は、取扱説明書および本体表示にしたがって、正しい方向に取り付けてください。
★指定以外の方向に取り付けると、火災や感電、器具落下によるケガの原因となります。
- ⓧ ドライバーなど異物を差し込まないでください。
★感電事故の原因となります。
- ⓧ 器具を布などで覆わないでください。
★過熱して、発煙や発火の原因となります。
- ⓧ 器具の改造や構成部品の変更、改造はしないでください。
★火災や感電事故の原因となります。



⚠ 注意

- ⓘ AC100V専用です。必ずAC100Vの電源で使用してください。
★定格電圧より高い電圧で使用すると、過熱し、火災の原因となることがあります。
- ⓘ この器具は周囲温度5℃～35℃の中で使用してください。
★過熱して、発煙や発火の原因となります。
- ⓧ ヒビの入ったカバーや一部が欠けたカバーは使用しないでください。
★カバーの破損、落下の原因となります。
- ⓧ 温度の高くなるもの（ガスレンジやエアコンの吹き出し口など）の近くに設置しないでください。
★器具カバーの変形や火災の原因となります。
- ⓧ 殺虫剤やカビ取り剤などの薬品をかけないでください。
★変色や材料の変質によるカバーのヒビ割れなどの原因となります。

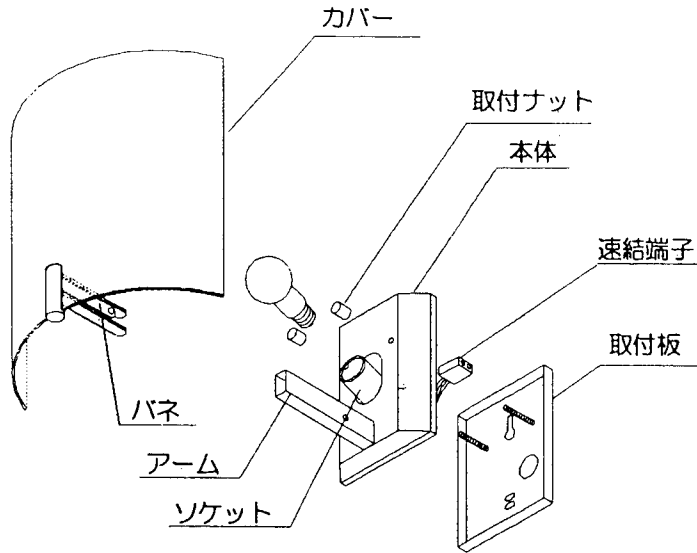


各部の名称

(説明図は、一部を省略抽象化した図です。)

(不足している部品があった場合には、お買い上げ店または山田照明サービス受付窓口までご連絡ください。)

【器具構成図】



【付属品】



座付き木ネジ 2本
(取り付け金具用)



E17PSクリプトン電球
(ホワイト) 60W 1個



取扱説明書 (本書) 1枚

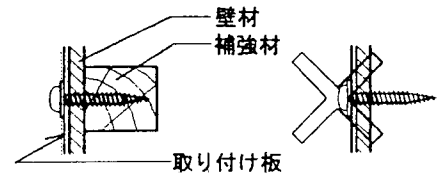
取り付け場所の確認

⚠ 警告

取り付け金具は、必ず補強材のある場所に取り付けてください。
★補強材のない場所に取り付けた場合、器具の落下事故の原因となります。

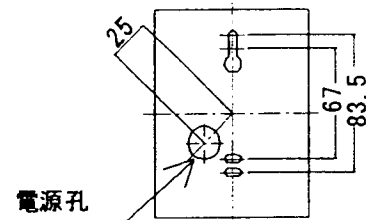
⚠ 注意

建物の構造によっては、付属の木ネジでは取り付けられないことがまれにあります。そのような場合には、器具取り付け場所の構造を確認の上、適切な長さの木ネジにて取り付けてください。



◆ 取付位置と電源位置

取り付け方向は縦向き専用です。
取付孔の向きに注意して正しい方向に取り付けてください。



取り付け方

⚠ 注意 ⚠ 必ず電源を切ってください。感電事故の原因となります。

⚠ 警告

- ① 器具の取り付けは、説明書に従い確実に行ってください。
★取り付けに不備があると、器具の落下による「けが」や火災、感電事故の原因となることがあります。
- ② 端子に差し込むケーブルは、必ずVVFφ1.6Aまたはφ2.0の単線ケーブルで真っ直ぐな線を使用してください。
★指定以外のケーブルや曲がった芯線、汚れた芯線の使用は、接触不良による火災や感電事故の原因となります。

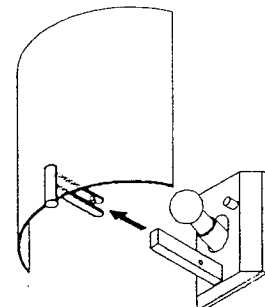
● 器具を取り付ける前に

- ① アームからカバーを静かに引き出します。
※引き出しにくいときはアームの孔から見えているピンを挟んで押しながら前へ引き出してください。

⚠ 注意

- カバーを引き抜く際、パネが外側に飛び出しますので、少しパネが出てきたらパネを押さえながら引き抜いてください。

- ② ソケットからランプをはずします。
- ③ 取付ナットをはずします。

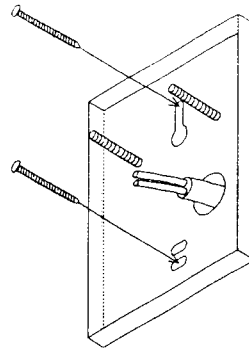


1. 電源線の被覆を剥きます。

- 電源線の被覆を速結端子のストリップゲージ（12mm）に合わせて剥きます。

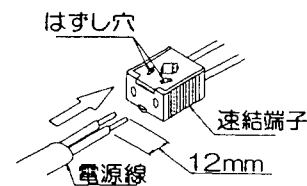
2. 取付板を取りつけます。

- ①電源線を取付板の電源孔に通します。
- ②付属の座付木ネジで取付板を固定します。
(上部の取り付け孔がだるま孔になっていますので上部のネジをあらかじめゆるめに取り付けておくと楽に取り付けられます。)



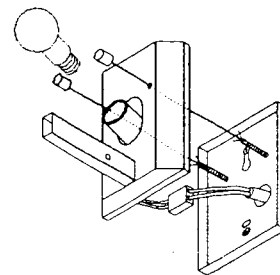
3. 電源線を接続します。

- 電源線を電源線差し込み穴に差し込みます。
- ※電源線をはずす場合は、幅6mmのマイナスドライバーをはずし穴へ真っ直ぐ差し込むとはずれます。



4. 本体を取りつけます。

- 本体の孔を取付板のネジに合わせ、取付ナット(2個)で締め込み固定します。



5. 電球をセットします。

- 電球をソケットにねじ込みます。

⚠ 注意

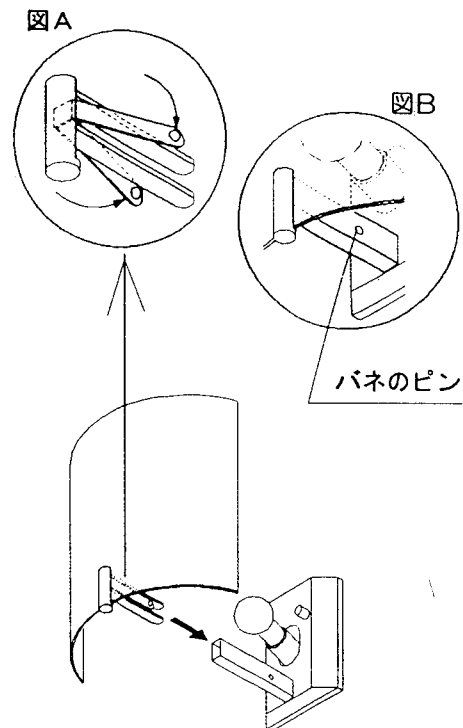
- 電球は乱暴に取り扱わないで下さい。
- ★電球割れなどの事故の原因となります。

6. カバーを取りつけます。

- ①カバーのバネを挟み込むようにして持ちアームに差し込みます。(図A)
- ②アームの孔にバネのピンが見えるまで、押し込みます。(図B)

⚠ 注意

- アームの孔にバネのピンが見えるまで十分に押し込んでください。
- ★カバーの破損、落下事故の原因となります。
- ヒビの入ったカバーや、一部がかけているカバーは使用しないで下さい。
- ★カバーの落下事故の原因となります。



スイッチ操作

壁スイッチにて「ON-OFF」操作を行います。

お手入れについて

△注意

必ず電源を切ってください。感電事故の原因となります。

- こまめに清掃を：照明器具や電球が汚れていると、暗くなり、しかも電気代は変わらないので不経済です。定期的に清掃しましょう。暮れの大掃除の際には照明器具も清掃しましょう。

△注意

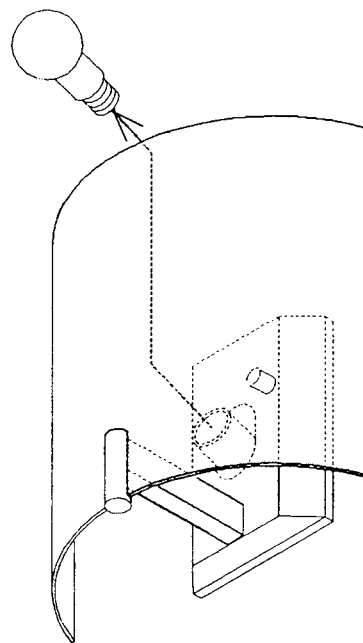
- 電球の交換やお手入れをするときには、必ずスイッチを切ってから取りかかってください。
★感電事故の原因となります。
- スイッチを切った直後の電球は熱くなっています。絶対に素手で触らないでください。冷えてから交換するか、またはハンカチやタオル等を使って交換してください。★火傷の原因となります。
- 濡れた手で触らないでください。★感電事故の原因となります。
- 電球は乱暴に扱わないでください。★電球が割れてけがをする恐れがあります。
- 適合電球以外の電球は使用しないでください。表紙の「■仕様」欄を確認し、正しい電球をご使用ください。
★不適合な電球を使用すると、異常加熱による火災の原因となります。
- シンナーやベンジンなど揮発性の薬品やクレンザーなどは使用しないでください。
★器具に傷をつけたり変色や変質の原因となります。

◆電球の交換

1. スイッチを切ります。
2. カバーの上から手を差し入れて電球を交換します。

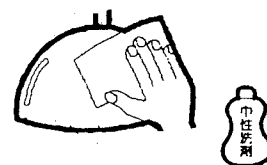
△注意

- 電球は乱暴に取り扱わないでください。
★電球割れなどの事故の原因となります。
- カバーにヒビが入っていたり一部が欠けている場合には、ただちに新しいカバーと交換してください。
★カバーの落下事故の原因となります。



◆お手入れのしかた

1. スイッチを切ります。
2. 柔らかい布に中性洗剤を浸し、よく絞ってから汚れを拭き取ります。
3. 汚れを落とした後、洗剤分を拭き取ります。
4. 最後に乾いた布で、水分を完全に拭き取ります。



■アフターサービスについて

ご使用中、器具が普段と違った状態になりましたら直ちに使用を中止し、器具の型番（器具本体のラベルでご確認ください）、故障の状況、ご使用期間をご確認の上、お買い上げいただきました販売店、もしくは別紙の山田照明サービス受付窓口にご相談ください。