



LEDブラケット

(壁付け専用型)

ご使用になられる前に必ずお読みください

この取付説明書には取り付け方やLEDランプの交換方法、お手入れのしかたなどご使用にあたり重要な事柄が書かれてあります。この取付説明書を大切に保管して、お手入れなどの際にご利用ください。

お客様へ：器具の取り付け工事は必ず電気工事店（有資格者）にご依頼ください。
一般の方の工事は法律で禁じられています。

工事店様へ：工事が終わりましたら、この取付説明書を必ずお客様にお渡ししてください。

仕様

品番	適合ランプ	適合電圧	消費電力
BD-2168-L	東芝製 E17 LDA5L-G-E17/S/40W×1灯(電球色相当)	AC100V(±6%)	5.2W

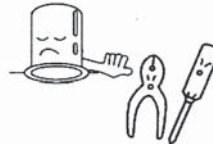
この取付説明書のマークについて

- ⚠ 警告 説明書中の「警告」は、重大な人身事故の原因となる危険を示します。
- ⚠ 注意 説明書中の「注意」は、物損及び障害事故の原因となる危険を示します。
- ❗ このマークのついている説明文は、必ず守ってください。
- 🚫 このマークのついている説明文は、行ってはいけない禁止事項です。

取り付け・取り扱い上の注意

警告

- ❗ LEDを長時間直視すると目を傷めることがあります。
★十分にご注意ください。
- 🚫 一般屋内用器具です。屋外や浴室など湿度の多い場所では使用できません。
★感電事故や漏電の原因となります。
- 🚫 次のような場所には取り付けないでください。
●壁面以外の場所
●補強材の無い場所への取り付け（ボックスに取り付ける場合を除く）
●石膏ボードなど弱い建材面への取り付け
●樹脂製ボックスカバーへの取り付け（埋め込みボックスに取り付ける場合は、必ず金属製ボックスカバーに取り付けてください）
●凹凸のある面には取り付けないでください。
★いずれの場合も器具の落下事故による器具、その他の破損やけがの原因となります。
●サウナへの使用
★器具破損によるけがや漏電、感電事故の原因となります。
- 🚫 取り付け方向が指定されている器具は、取扱説明書および本体表示にしたがって、正しい方向に取り付けてください。
★指定以外の方向に取り付けると、火災や感電、器具落下による「けが」の原因となります。
- 🚫 ドライバーなどの異物は差し込まないでください。
★感電事故の原因となります。
- 🚫 器具の改造や構成部品の変更、改造はしないでください。
★火災や感電事故の原因となります。
- 🚫 器具を布などで覆わないでください。
★過熱して、発煙や発火の原因となります。



注意

- ❗ AC100V専用です。必ずAC100Vの電源で使用してください。
★定格電圧より高い電圧で使用すると、過熱し火災の原因となることがあります。
- ❗ この器具は周囲温度5℃～35℃の中で使用してください。
★過熱して、発煙や発火、ランプ寿命の短縮の原因となります。
- 🚫 温度の高くなるもの（ガスレンジやエアコンの吹き出し口など）の近くには設置しないでください。
★器具カバーの変形や火災の原因となります。
- 🚫 調光器（ライトコントロール）との併用はできません。
★不良点灯や調光器、照明器具の故障の原因となります。
- 🚫 ヒビの入ったカバーや一部が欠けたカバーは使用しないでください。
★カバーの破損、落下の原因となります。
- 🚫 殺虫剤やカビ取り剤などの薬品をかけないでください。
★変色や材料の変質によるカバーのヒビ割れなどの原因となります。

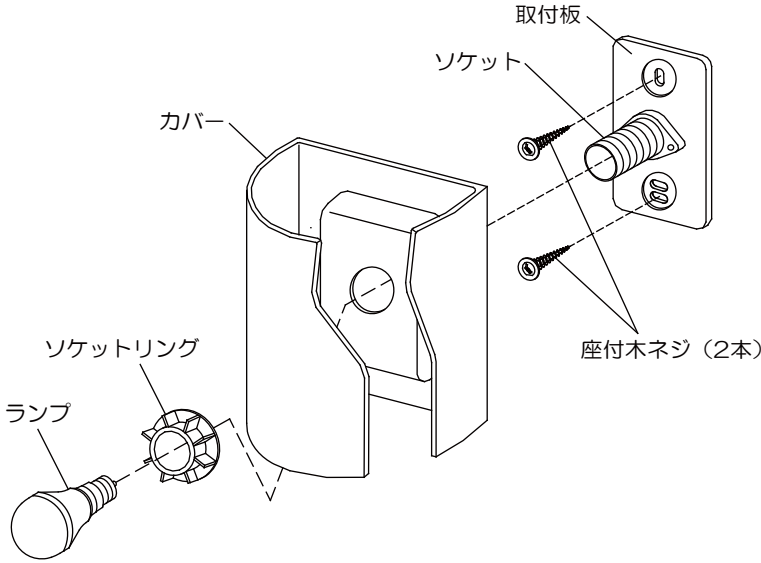


各部の名称

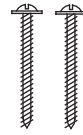
(説明図は、一部を省略抽象化した図です)

(不足している部品があった場合には、お買い上げ店または山田照明サービス受付窓口までご連絡ください)

■ 器具構成図



■ 付属品



座付木ネジ (取付板用) 2本



E17 LED電球 1個



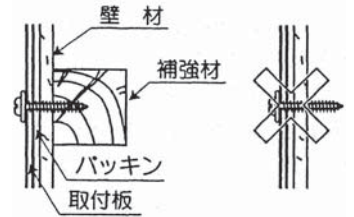
取付説明書 (本紙) 1枚
保証とアフターサービス (別紙) 1枚

取付け場所の確認

⚠ 警告

❗ 取付板は、必ず補強剤のある場所に取り付けてください。

- ★補強材のない場所に取り付けた場合、器具の落下事故の原因となります。
- ★ボックスに取り付ける場合は、別途ボックス止め用のネジをご用意ください。
- ★建物の構造によっては、付属の木ネジで取り付けられないことがまれにあります。その様な場合には、器具取付場所の構造を確認の上、適切な長さの木ネジにて取り付けてください。



取り付け方

⚠ 注意

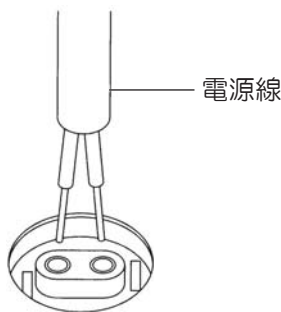
❗ 必ず電源を切ってください。感電事故の原因となります。

⚠ 警告

- ❗ 器具の取り付けは、取扱説明書に従い確実に行ってください。
- ★取り付けに不備があると、器具落下による「けが」や火災、感電事故の原因となることがあります。
- ❗ 端子に差し込むケーブルは、必ずVVFφ1.6またはφ2.0の単線ケーブルで真っ直ぐな線を使用してください。
- ★指定以外のケーブルや、曲った芯線、汚れた芯線は、接触不良による感電事故の原因となります。

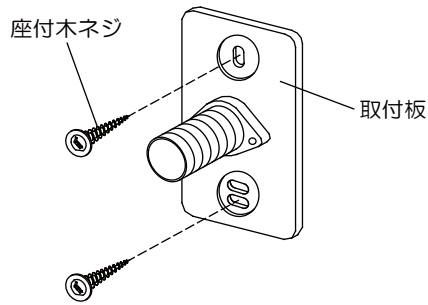
1. 電源線を接続します。(図1)

- 電源線を速結端子のストリップゲージに合わせて12mm剥きます。
- 電源線を本体背面の端子に差し込みます。
- ※不足の場合、感電・漏電の原因となります。



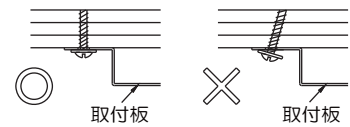
(図1)

(図2)



2. 取付板を取り付けます。(図2)

- 付属の木ネジ2本をしっかり締め込み取り付けます。木ネジは取付板に対し垂直に取り付けてください。

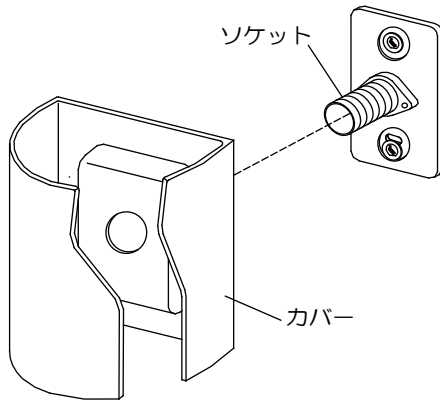


- ★不良の場合、器具落下による破損・ケガの原因となります。

- 取付方向が指示されています。取付方向にしたがって、取り付けてください。

- ★指定外取り付けは、落下・過熱の原因となります。

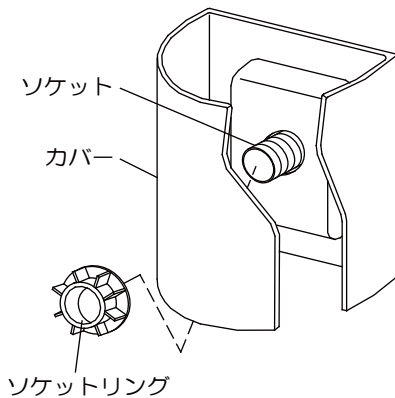
(図3)



3. カバーを取り付けます。(図3)

- カバー背面の穴をソケットに合わせ入れます。

(図4)



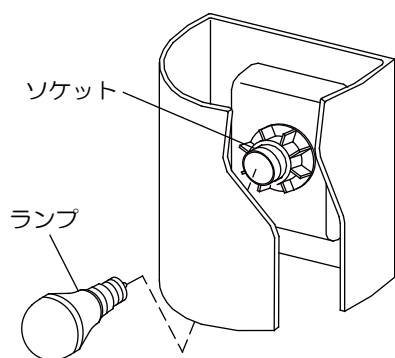
4. ソケットリングを取り付けます。(図4)

- 片手でカバーを押さえ、カバー下から手を入れソケットリングをソケットに合わせ入れ、確実に締め込みます。

- ★不良の場合、器具落下による破損・ケガの原因となります。

- △ 注意**
- カバーは確実に固定してください。
 - ヒビの入ったカバーや、一部欠けているカバーは使用しないでください。ただちに新しいカバーと交換してください。
 - ★カバーの破損、落下事故の原因となります。

(図5)



5. ランプをセットします。(図5)

- カバーの下から手を入れソケットに合わせ入れ、右に回しセットします。

- △ 注意**
- ランプは乱暴に扱わないで下さい。
 - ★ランプ割れ等の事故の原因となります。

スイッチ操作

壁スイッチにて「ON-OFF」操作を行います。

お手入れについて

⚠注意

❗必ず電源を切ってください。感電事故の原因となります。

- こまめに清掃を：照明器具やLEDランプが汚れていると、暗くなり、しかも電気代は変わらないので不経済です。定期的に清掃しましょう。暮れの大掃除の際には照明器具も清掃しましょう。
- ランプ交換について：器具にあったワット数のランプをお求めください。
- 1年に1回はお手入れを行い、異常がないか点検してください。また3年に1回は専門業者、有資格者による点検を依頼してください。
★点検を行わずに長時間使用し続けると、まれに発煙・発火・感電に至る恐れがあります。

⚠注意

- ❗ ●ランプの交換やお手入れをするときは、必ずスイッチを切ってから取りかかってください。
★感電事故の原因となります。
- 🚫 ●スイッチを切った直後のランプは熱くなっています。絶対に素手で触らないでください。冷えてから交換するか、またはハンカチやタオル等を使って交換してください。
★火傷の原因となります。
●濡れた手で触らないでください。
★感電事故の原因となります。
- 🚫 ●ランプは乱暴に扱わないでください。
★ランプが割れてけがをする恐れがあります。
●適合ランプ以外のランプは使用しないでください。表紙の「■仕様」欄を確認し、正しいランプをご使用ください。
★不適合なランプを使用すると異常加熱による火災の原因となります。
●シンナーやベンジンなど揮発性の薬品やクレンザーなどは使用しないでください。
★器具に傷をつけたり、変色や変質の原因となります。



■お手入れのしかた

1. 電源を切ります。
2. 柔らかい布に中性洗剤を浸し、よく絞ってから汚れを拭き取ります。
3. 汚れを落とした後、洗剤を拭き取ります。
4. 最後に乾いた布で、水分を完全に拭き取ります。

■アフターサービスについて

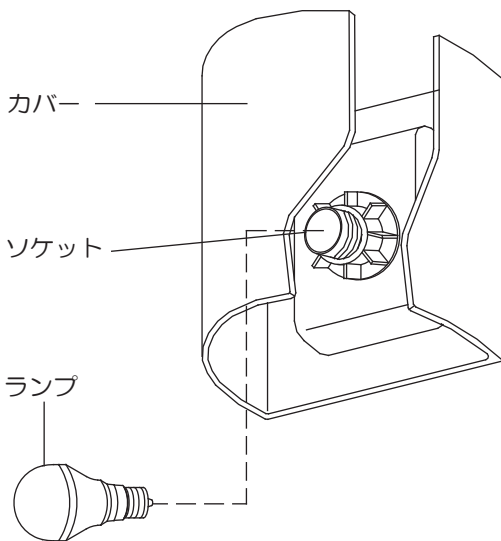
ご使用中、器具が普段と違った状態となりましたらただちに使用を中止し、器具の型番（器具本体のラベルでご確認ください）、故障の状況、ご使用期間をご確認の上、お買い上げ頂きました販売店、もしくは別紙の山田照明サービス受付窓口にご相談ください。

ランプの交換

1. スイッチを切ります。

⚠注意

- ランプ交換時、濡れた手でさわらないでください。
★感電事故の事故の原因となります。



2. ランプを交換します。

⚠注意

- ランプは乱暴に取り扱わないでください。
★ランプ割れなどの事故の原因となります。
- ランプを交換する際、カバーががたついていないか確認してください。
★カバーの破損、落下の原因となります。
- カバーにヒビが入っていたり、一部が欠けている場合には、ただちに新しいカバーと交換してください。
★カバーの破損、落下の原因となります。

3. ランプをセットします。

- 「取り付け方」の「5」をご参照ください。