



## LEDスタンド

ご使用になられる前に必ずお読みください

この取扱説明書には取り付け方やランプの交換方法、お手入れのしかたなどご使用にあたり重要な事柄が書かれてあります。この取扱説明書を大切に保管して、お手入れなどの際にご利用ください。

仕様	品番	適合ランプ	消費電力	適合電圧
	FD-4162-L	No.295AL (LDA7L-G/R90) × 3灯 (電球色相当)	21.6W	AC100V (±6%)

## この取扱説明書のマークについて

- △ 警告 説明書中の「警告」は、重大な人身事故の原因となる危険を示します。  
 △ 注意 説明書中の「注意」は、物損及び障害事故の原因となる危険を示します。
- このマークのついている説明文は、必ず守ってください。  
 ⊘ このマークのついている説明文は、行ってはいけない禁止事項です。

## 取り付け・取り扱い上の注意

## 警告

- LED光源を長時間直視すると目を傷めることがあります。  
★十分にご注意ください。
- ⊘ 毛足の長いじゅうたんの上や不安定な物の上には設置しないでください。  
★倒れたり、落ちたりして、火災やけがの原因となります。
- ⊘ ベッドやカーテンなどの燃えやすい物の近くで使用しない。  
★火災の原因となります。
- ⊘ 一般屋内用器具です。屋外や浴室など湿気の多い場所では使用できません。  
★感電事故や漏電の原因となります。
- 傷んだコード（被覆の傷や芯線の露出など）はそのまま使用せず、ただちに電気店に交換をご依頼ください。  
★傷んだままで使用を続けると、火災や感電事故の原因となります。
- ⊘ 布や紙などの燃えやすい物で覆ったり、被せたりしないでください。  
★火災の原因となります。
- ⊘ 器具の改造や構成部品の変更、改造はしないでください。  
★火災や感電事故の原因となります。
- ⊘ 電源コードを無理に曲げたり、ねじったりしないでください。  
★コードが破損して、感電事故や漏電による火災の原因となります。
- ⊘ コードに物を載せたり、コードを踏んだりしないでください。  
★コードが破損して、感電事故や漏電による火災の原因となります。
- ⊘ 転倒時消灯スイッチをテーブルなどで固定しないでください。  
★器具が倒れた時にスイッチが正しく動かず、火災の原因となります。

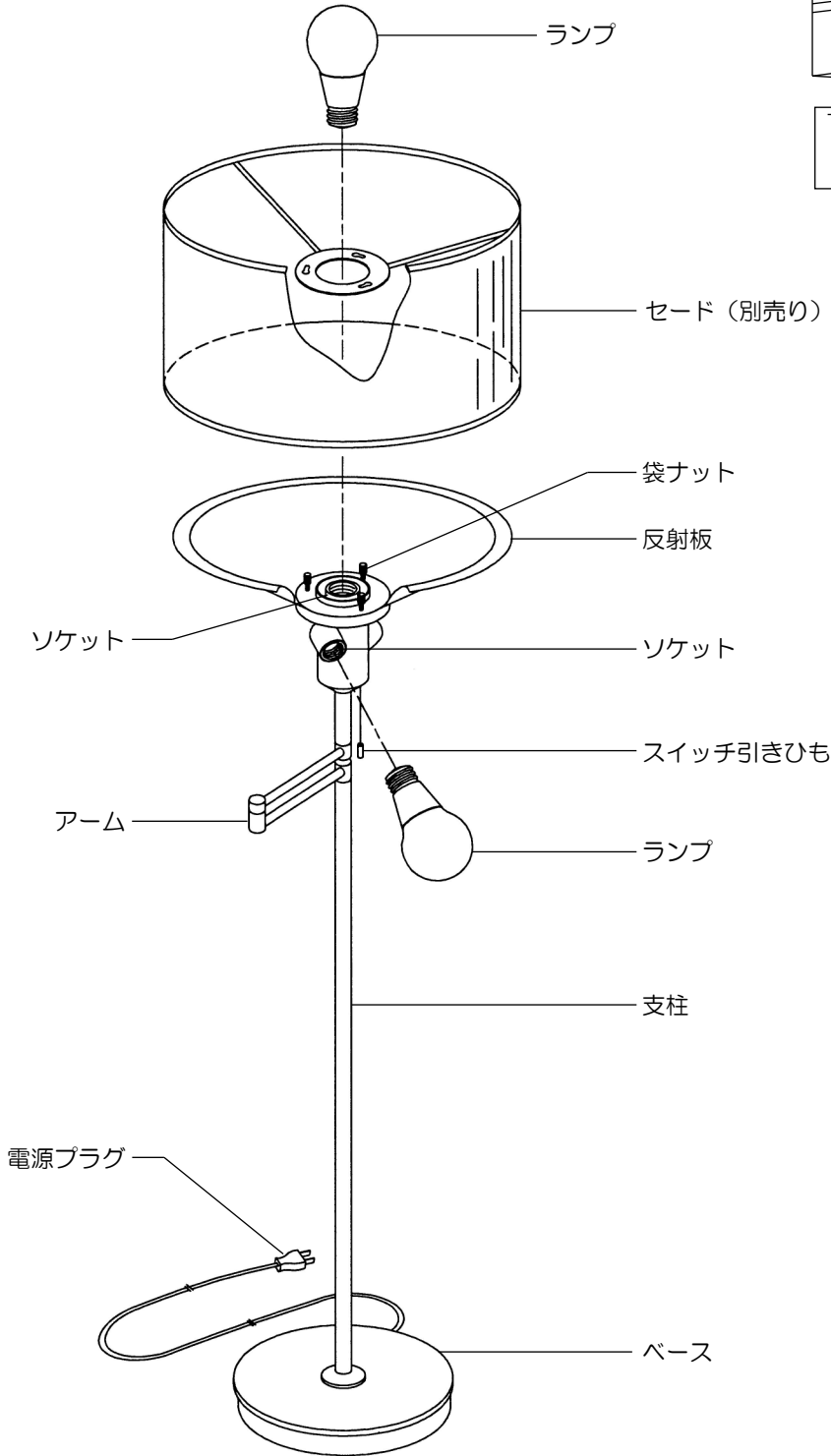
## 注意

- 照明器具には寿命があります。設置後、通常のご使用で8～10年後には外観に異常が無くても内部劣化が進んでおります。点検・交換をお勧めします。※通常の使用条件とは周囲温度30℃、年間3000時間点灯です。(JIS C8105-1 解説による) 周囲温度が高い場合・点灯時間が長い場合は寿命が短くなります。
- AC100V専用です。必ずAC100Vの電源で使用してください。  
★定格電圧より高い電圧で使用すると、過熱し、火災の原因となることがあります。
- この器具は周囲温度5℃～35℃の中で使用してください。  
★過熱して、発煙や発火の原因となります。
- 電源プラグの抜き差しは、必ず電源プラグを持って行ってください。  
★コードを引っ張るとコードを傷めて、感電事故や漏電による火災の原因となることがあります。
- 外出するときや長時間使用されない場合には、電源プラグをコンセントから抜いてください。
- ⊘ コードは余裕をみて使用してください。  
★コードを無理に引っ張るとコードを傷めて、感電事故や漏電による火災の原因となることがあります。
- ⊘ 変形したセードは使用しないでください。  
★セードの破損、落下の原因となります。
- ⊘ 殺虫剤やカビ取り剤などの薬品をかけないでください。  
★変色や材料の変質によるセードのヒビ割れなどの原因となります。
- ⊘ ストープなど熱を発生する物の近くで使用しないでください。  
★器具、セードの変形や火災の原因となります。
- ※同品名商品のLED光源でも色・明るさに多少のバラつきがある場合があります。予めご了承ください。  
 ※照射距離が近い場合や照射面によっては光ムラが気になる場合があります。予めご了承ください。  
 ※他の電気機器からの影響による電源電圧の変動によりちらつく事があります。予めご了承ください。




# 各部の名称

説明図は、一部省略抽象化した図です。  
不足している部品などがあった場合は、お買い上げ店または山田照明サービス受付窓口までご連絡ください。

## 【器具構成図】

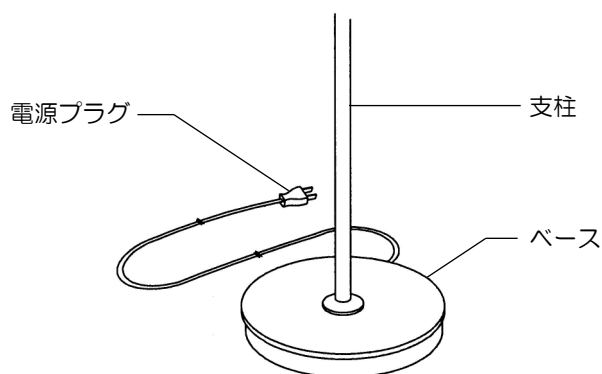
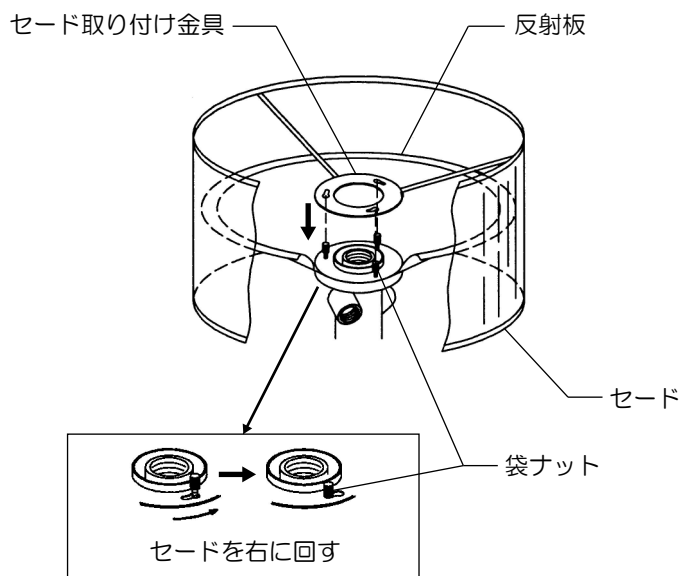


## 【付属品】

-  E26 LED電球・・・・・・・・・・ 3個
-  取扱説明書（本書）・・・・・・・・ 1枚
-  保証とアフターサービスについて（別紙）・・・・・・・・ 1枚

## 取り付けかた

**△注意** ❶必ず電源を切ってください。感電事故の原因となります。



### 1. 別売りのセードを取り付けます。

- ① 灯具側に付いている袋ナットを緩めます。
- ② セードをアームを上にして持ち、反射板の上から灯具に合わせ入れます。
- ③ セード取り付け金具のダルマ穴に灯具側の袋ナットを合わせ入れ、ダルマ穴に沿ってセードを右に回します。
- ④ 袋ナットを締め付けてください。

#### 適合セード品名

- ・KF-4084 (白色セード)
- ・KF-4085 (黒色セード)

❶ セードは乱暴に扱わないでください。  
★セードの破損、落下の原因となります。

### 2. ソケットにランプを取り付けてください。

⊘ ランプは乱暴に扱わないでください。  
★ランプ割れ等の事故の原因となります。

### 3. 使用する場所に移動して、電源プラグをコンセントに差し込みます。

#### △注意

❶ 移動の際は必ずベースと支柱を両手で持ってください。  
★セードを持つと、セードの破損、変形の原因となります。

⊘ 毛足の長いじゅうたんの上や不安定な物の上には設置しないでください。  
★倒れたり、落ちたりして、火災やけがの原因となります。

❶ 電源プラグの抜き差しは、必ず電源プラグを持って行ってください。  
★コードを引っ張るとコードを傷めて、感電や漏電による火災の原因となる場合があります。

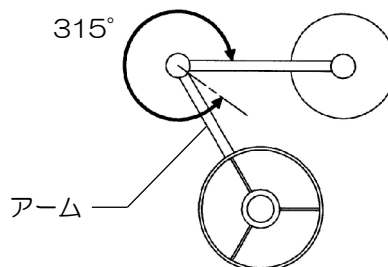
## セードの可動範囲

**△注意** ❶必ず電源を切ってください。感電事故の原因となります。

- この器具は、ご使用に合わせて図のような範囲でアームを可動することができます。お好みの位置でご使用ください。

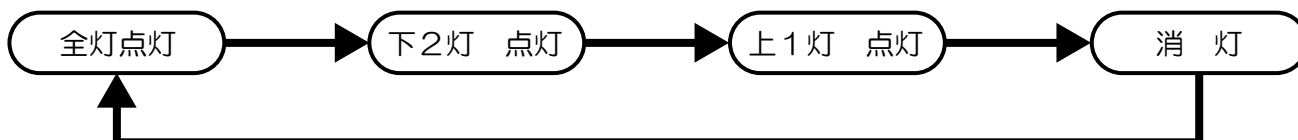
#### △注意

❶ 移動の際は必ずベースと支柱を両手で持ってください。  
★セードを持つと、セードの破損、変形の原因となります。



## スイッチ操作

- スイッチ引きひもを引きますと次の順で切り換えられます。



## お手入れについて

**△注意** ●必ず電源を切ってください。感電事故の原因となります。

- こまめに清掃を：照明器具やランプが汚れていると、暗くなり、しかも電気代は変わらないので不経済です。定期的に清掃しましょう。暮れの大掃除の際には照明器具も清掃しましょう。
- ランプ交換について：器具にあったワット数のランプをお求めください。

## △注意

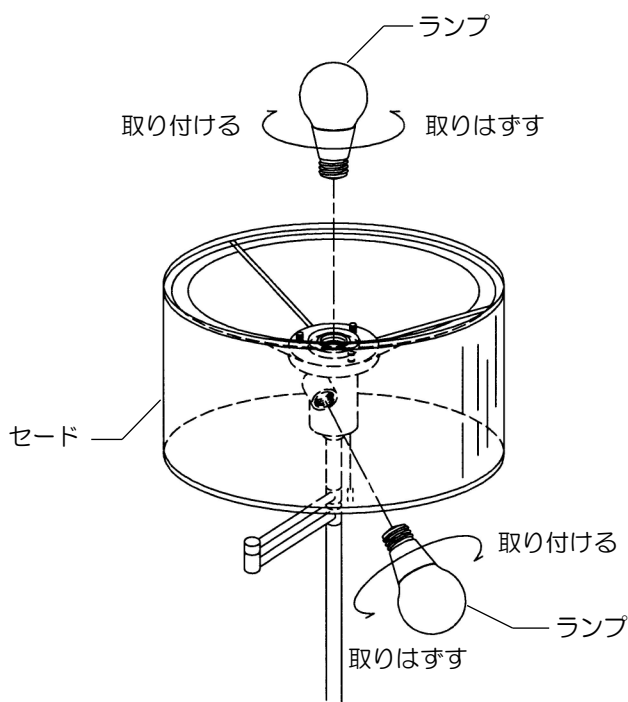
- ランプの交換やお手入れをするときには、必ずスイッチを切ってから取りかかってください。  
★感電事故の原因となります。
- スイッチを切った直後のランプは熱くなっています。絶対に素手で触らないでください。冷えてから交換するか、またはハンカチやタオル等を使って交換してください。  
★火傷の原因となります。
- 濡れた手で触らないでください。  
★感電事故の原因となります。
- ランプは乱暴に扱わないでください。  
★ランプが割れてけがをする恐れがあります。
- 適合ランプ以外のランプは使用しないでください。表紙の「■仕様」欄を確認し、正しいランプをご使用ください。  
★不適合なランプを使用すると異常加熱による火災の原因となります。
- シンナーやベンジンなど揮発性の薬品やクレンザーなどは使用しないでください。  
★器具に傷をつけたり、変色や変質の原因となります。



## ランプの交換

### ■ランプ使用上のご注意

- LED照明器具の光源寿命(※)は、40,000時間です。(照明器具の寿命とは異なります。)  
※光源寿命は、点灯しなくなるまでの総点灯時間または、全光束が点灯初期の70%に下がるまでの総点灯時間のいずれか短い時間を推定したものです。



### 1. スイッチを切ります。

- スイッチを切り、電源プラグをコンセントから抜きます。

**△注意** ●電源プラグを抜くときは、必ず電源プラグを持って行ってください。  
★コードを引っ張るとコードを傷めて、感電事故や漏電による火災の原因となります。

### 2. ランプを交換します。

- セードの上面又は下面より手を入れてランプを交換してください。

**△注意** ●ランプは乱暴に取り扱わないでください。  
★ランプ割れなどの事故の原因となります。

## ■お手入れのしかた

1. スイッチを切ります。
2. 軽くハタキをかけるか、柔らかいハケ、ブラシでほこりを取り除きます。
3. 金具部分の汚れは柔らかい布で拭き取ります。

**△注意** ●水や洗剤はしやうしないでください。  
★セードの変形や汚れの染み込みの原因となります。

## ■アフターサービスについて

ご使用中、器具が普段と違った状態となりましたらただちに使用を中止し、器具の型番(器具本体のラベルでご確認ください)、故障の状況、ご使用期間をご確認の上、お買い上げ頂きました販売店、もしくは別紙の山田照明サービス受付窓口にご相談ください。