



LEDスタンド

ご使用になれる前に必ずお読み下さい

この取扱説明書には取り付け方や電球の交換方法、お手入れのしかたなどご使用にあたり重要な事柄が書かれてあります。
この取扱説明書を大切に保管して、お手入れなどの際にご利用ください。

仕様

品名	適合ランプ	消費電力	適合電圧
FD-4172-L	東芝製 E26 LDA16L-G/100W×1灯(電球色相当)	15.7W	AC100V(±6%)

この取扱説明書のマークについて。

- 警告** 説明書中の **警告** は重大な人身事故の原因となる危険を示します。
- 注意** 説明書中の **注意** は物損及び障害事故の原因となる危険を示します。
- このマークについている説明文は、必ず守ってください。
- このマークについている説明文は、行ってはいけない禁止事項です。

取扱い上の注意

警告

- 一般屋内用器具です。屋内や浴室など湿気の多い場所では使用できません。
★漏電による火災、感電事故の原因となります。
- ベッドやカーテンなどの燃えやすいものの近くで使用しないでください。
★火災の原因となる場合があります。
- 布や紙などの燃えやすい物で覆ったり、被せたりしないでください。
★火災の原因となる場合があります。
- 電源コードを無理に曲げたり、ねじったりしないでください。
コードに物を載せたり、コードを踏んだりしないでください。
★コードが損傷して感電事故や漏電による火災の原因となります。
- 毛足の長いジュータンの上や不安定な物の上には設置しないでください。
★火災や感電事故の原因となります。
- 器具の改造や構成部品の変更、改造はしないでください。
★火災や感電事故の原因となります。
- 傷んだコード（被覆の傷や芯線の露出など）は、そのまま使用せず、直ちに電気店に交換をご依頼ください。
★傷んだまま使用を続けると、火災や感電事故の原因となります。
- セードの放熱穴や隙間から、異物を差し込まないでください。
★火災や感電事故の原因となります。
- 転倒時消灯スイッチをテープなどで固定しないでください。
★器具が倒れた時にスイッチが正しく動かず、火災の原因となります。

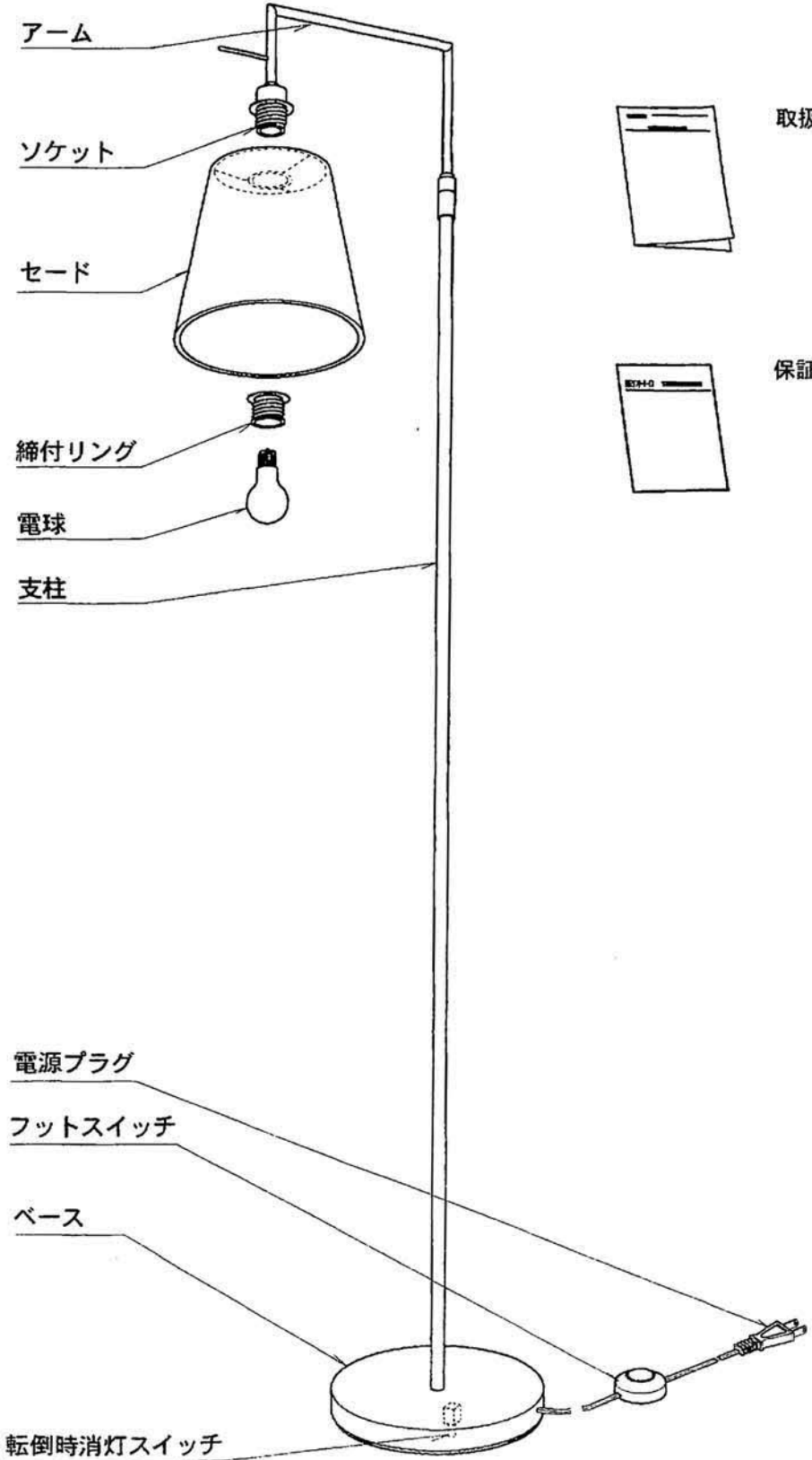
注意

- この器具は周囲温度5℃～35℃の中で使用してください。
★過熱して、発煙や発火の原因となります。
- AC100V専用です。AC100V以外の電圧では絶対に使用しないでください。
★定格電圧より高い電圧で使用すると、過熱して、火災や感電事故の原因となることがあります。
- 変形したセードは使用しないでください。
★セードの破損、火災の原因となります。
- 殺虫剤やカビ取り剤などの薬品をかけないでください。
★変色や材料の変質によるセードのヒビ割れなどの原因となります。
- 電源プラグの抜き差しは、必ず電源プラグを持って行ってください。
★コードが損傷して感電事故や漏電による火災の原因となります。
- 外出するときや長期間使用されない場合には電源プラグをコンセントから抜いてください。
★火災の原因となる場合があります。
- ストープなど熱を発する物の近くで使用しないでください。
★過熱によるカバーの変形や火災の原因となります。
- コードは余裕をみて使用してください。
★コードを無理に引っばるとコードを傷め感電事故やショートによる火災の原因となる場合があります。

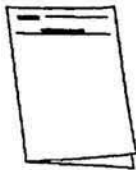
各部の名称 (説明図は、一部を省略抽象化した図です。)
 (不足している部品があった場合には、お買い上げ店または別紙の山田照明サービス受付窓口までご連絡ください。)

器具構成図

付属品



E26LED電球 LDA16L-G/100W(東芝)1個



取扱説明書 (本書) 1枚



保証とアフターサービス (別紙) 1枚

● 取り付け方 ⚠ 注意 ● 必ず電源を切ってください。感電事故の原因となります。

⚠ 警告

- ❗ 器具の組み立ては、説明書に従い確実に行ってください。
★組み立てに不備があると、カバーの落下などにより火災の原因となる場合があります。

1、スタンドの本体を床に置きます。

- ### 2、セードをセットします。
- セードをソケットに合わせ入れて
締付けリングをねじ込み固定します。

⚠ 注意

- ❗ セードは乱暴に扱わないでください。
★セードの破損、落下の原因となります。

- ### 3、電球をセットします。
- 電球をソケットに合わせてねじ込みます。

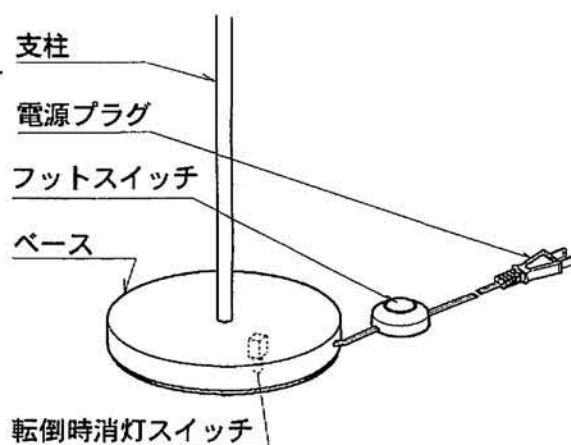
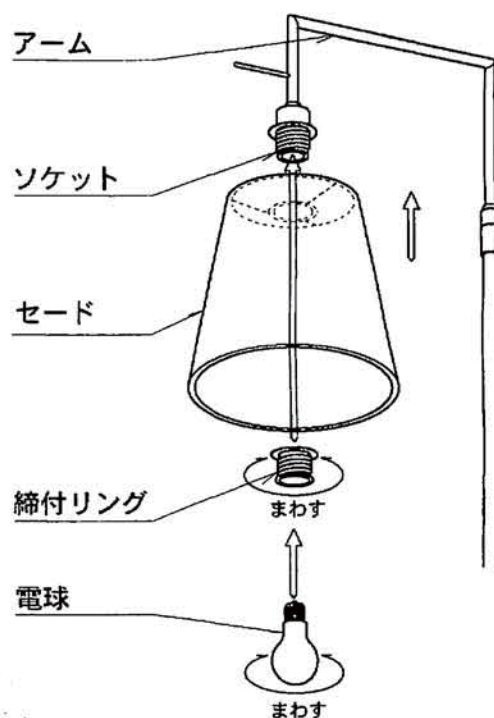
⚠ 注意

- ⊖ 電球は乱暴に扱わないでください。
★電球が割れてケガをする恐れがあります。

- ### 4、設置する場所に移動して、電源プラグを コンセントに差し込みます。

⚠ 注意

- ❗ 移動の際は必ずベースと支柱を両手で持ってください。
★セードを持つと、セードの破損、
変形の原因となります。
- ⊖ 毛足の長いジュータンの上や不安定な物の上には
設置しないでください。
★倒れたり、落ちたりして、
火災やけがの原因となります。
- ❗ 電源プラグの抜き差しは、
必ず電源プラグを持って行ってください。
★コードを無理に引っ張るとコードを傷めて、
感電事故やショートによる
火災の原因となる場合があります。



● スイッチ操作

- フットスイッチを一回押すごとに『ON-OFF』の操作を繰り返します。

- ⚠ 注意 フットスイッチは足で軽く押して操作してください。
★体重を掛けて踏み付けると破損する恐れがあります。

● お手入れについて ⚠ 注意 ● 必ず電源を切ってください。感電事故の原因となります。

- こまめに清掃を：照明器具や電球が汚れていると、暗くなり、しかも電気代は変わらないので不経済です。定期的に清掃しましょう。暮れの大掃除の際には照明器具も清掃しましょう。

⚠ 注意

- 電球の交換やお手入れをするときは、必ずスイッチを切ってからとりかかってください。
★火災や感電事故の原因となります。
- スイッチを切った直後の電球と器具の内側は大変熱くなっています。絶対に素手で触らないでください。電球の交換やお手入れは、電球と器具が冷えてからおこなってください。★火傷の原因となります。
- 濡れた手で触らないでください。★感電事故の原因となります。
- 電球は乱暴に扱わないでください。★電球が割れて怪我をする恐れがあります。
- 適合電球以外の電球は使用しないでください。表紙の仕様欄を確認し、正しい電球をご使用ください。
★不適合な電球を使用すると異常過熱による火災の原因となります。
- シンナーやベンジンなど揮発性の薬品やクレンザーなどは使用しないでください。
★器具に傷をつけたり変色や変質の原因となります。

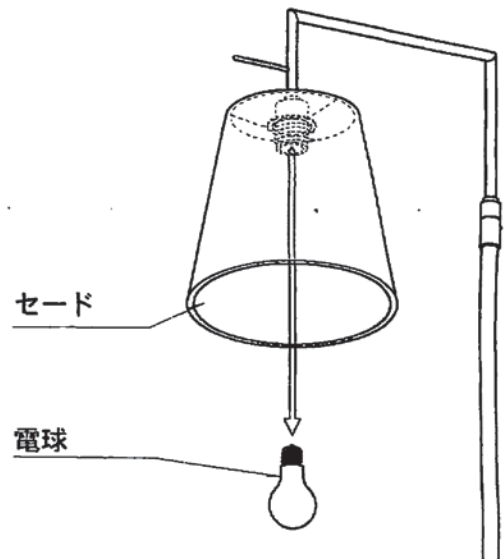
■ 電球の交換

- 1、スイッチを切り電源プラグをコンセントから抜きます。

- 電源プラグを抜くときは、必ず電源プラグを持って抜いてください。
★コードを引っばるとコードを痛めて、感電事故や、ショートによる火災の原因となる場合があります。

- 2、電球を交換します。
セードの内側に手を差し込み電球を交換してください。

- ⚠ 注意 電球は乱暴に扱わないでください。
★電球割れ等の事故の原因となります。

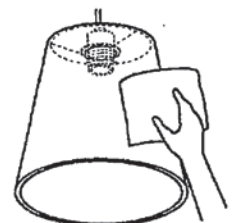


- 3、電源プラグをコンセントに差し込みます。

■ お手入れのしかたについて

- ① スイッチを切ります。
- ② 軽くハタキをかけるか、柔らかいハケ、ブラシでほこりを取り除きます。
- ③ 金具部分の汚れは柔らかい布で拭き取ります。

- ⚠ 注意 水や洗剤は使用しないでください。
★セードの変型や汚れの染み込みの原因となります。



■ アフターサービスについて

ご使用中、器具が普段と違った状態となりましたらただちに使用を中止し、器具の品名（器具本体のラベルでご確認ください）故障の状況、ご使用期間をご確認の上、お買い上げ頂きました販売店、もしくは別紙の山田照明サービス受付窓口にご相談ください。