



LEDスタンド

ご使用になられる前に必ずお読みください

この取扱説明書には取り付け方や電球の交換方法、お手入れのしかたなどご使用にあたり重要な事柄が書かれてあります。この取扱説明書を大切に保管して、お手入れなどの際にご利用ください。

仕様	品名	光源色、色温度	適合ランプまたは光源ユニット	適合電圧	周波数	消費電力	調光
	FD-4174-L FD-4175-L	電球色相当 2700K	No. 292AL (LDA4L-G-E17/R90)×1灯	AC100V (±6%)	50/60Hz	4.4 W	非調光

この取扱説明書のマークについて

- ⚠ 警告 説明書中の「警告」は人身事故の原因となる危険を示します。
- ⚠ 注意 説明書中の「注意」は器具破損の原因となる危険を示します。
- ❗ このマークのついている説明文は特に注意してください。
- 🚫 このマークのついている説明文は必ず守ってください。

取り扱い上の注意

⚠ 警告

- ❌ 毛足の長いジュータンの上や不安定な物の上には設置しないでください。
倒れたり、落ちたりして、火災やけがの原因となります。
- ❌ 布や紙などの燃えやすい物で覆ったり、被せたりしないでください。
火災の原因となります。
- ❌ ベッドやカーテンなどの燃えやすいものの近くで使用しないでください。
火災の原因となる場合があります。
- ❌ 器具の改造や構成部品の改造、変更はしないでください。
火災や感電事故の原因となります。
- ❌ 一般屋内用器具です。屋外や浴室など湿気の多い場所で使用しないでください。
感電事故や漏電による火災の原因となります。
- ❌ セードの放熱穴や隙間から、異物を差し込まないでください。
火災や感電事故の原因となります。
- ❗ 傷んだコード（被覆の傷や芯線の露出など）は、そのまま使用せず、直ちに電気店に交換をご依頼ください。
傷んだままで使用を続けると、火災や感電事故の原因となります。
- ❌ 電源コードを無理に曲げたり、ねじったりしないでください。
コードに物を載せたり、コードを踏んだりしないでください。
コードが損傷して、感電事故や漏電による火災の原因となります。
- ❗ LED光源を長時間直視すると目を傷めることがあります。
十分にご注意ください。

⚠ 注意

照明器具には寿命があります。設置後、通常のご使用で8~10年後には外観に異常が無くても内部劣化が進んでおります。点検・交換をお勧めします。※通常の使用条件とは周囲温度30℃、年間3000時間点灯です。（JIS C8105-1解説による）周囲温度が高い場合・点灯時間が長い場合は寿命が短くなります。

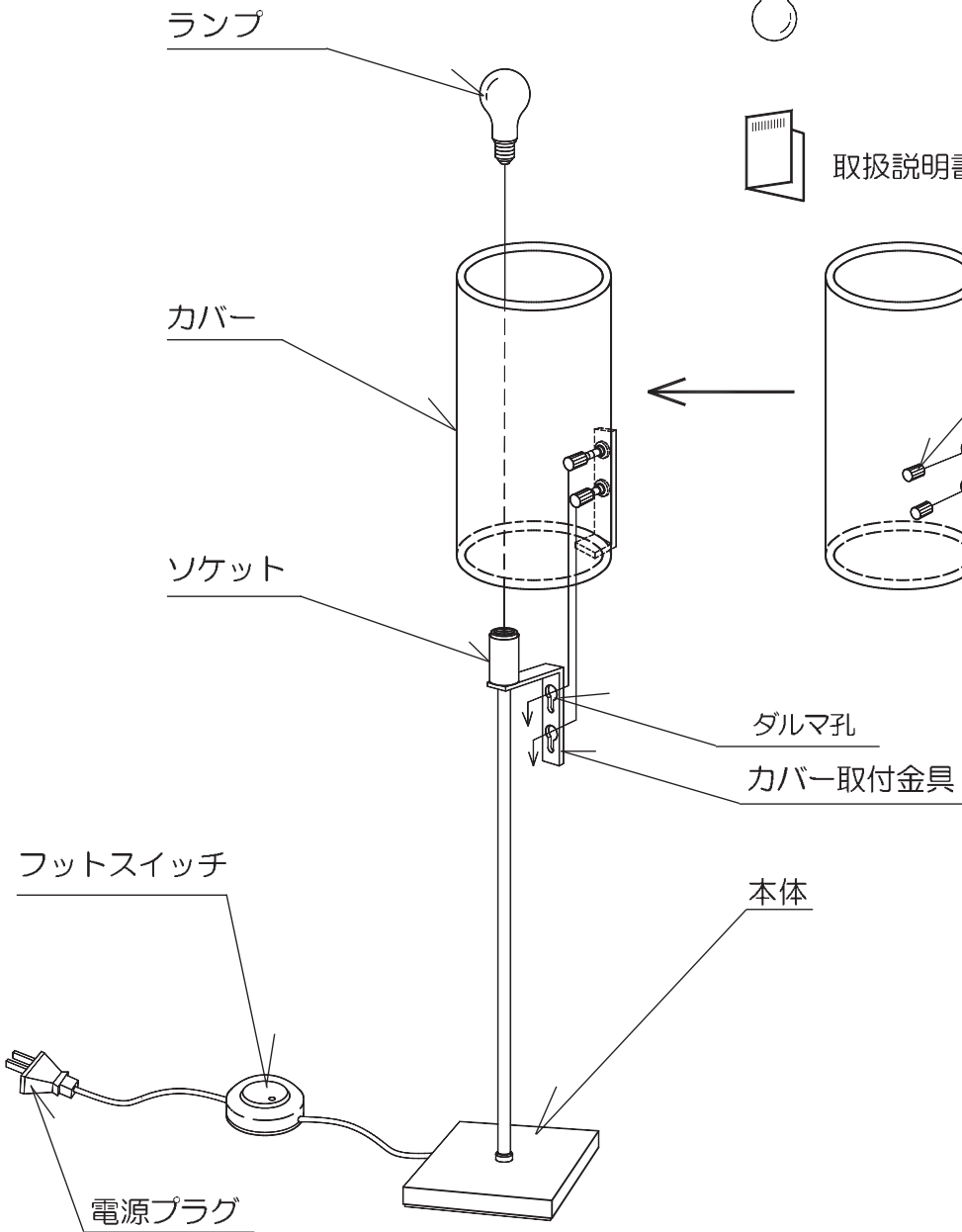
- ❗ この器具は周囲温度5℃~35℃の環境で使用してください。
過熱して、発煙や発火の原因となります場合があります。
- ❗ 外出するときや長期間使用されない場合には、電源プラグをコンセントから抜いてください。
火災の原因となる場合があります。
- ❗ この器具はAC100V専用です。AC100V以外の電圧では絶対に使用しないでください。
定格電圧より高い電圧で使用すると、過熱し、火災や感電事故の原因となることがあります。
- ❌ ヒビの入ったカバーや一部が欠けたカバーは使用しないでください。
カバーの破損、落下の原因となります。
- ❌ ストープなど熱を発する物の近くで使用しないでください。
異常過熱によるカバーの変形や火災の原因となります。
- ❌ 殺虫剤やカビ取り剤などの薬品をかけないでください。
変色や材料の変質によるカバーのヒビ割れなどの原因となります。
- ❌ コードは余裕をみて使用してください。
コードを無理に引っ張るとコードを傷めて、感電事故やショートによる火災の原因となります場合があります。
- ❗ 電源プラグの抜き差しは、必ず電源プラグを持って行ってください。
コードを無理に引っ張るとコードを傷めて、感電事故やショートによる火災の原因となります場合があります。
- 同品名商品のLED光源でも色・明るさに多少のバラつきがある場合があります。予めご了承ください。
照射距離が近い場合や照射面によっては光ムラが気になる場合があります。予めご了承ください。
他の電気機器からの影響による電源電圧の変動によりちらつくことがあります。予めご了承ください。

各部の名称

(説明図は一部を省略抽象化した図です。)

(不足している部品があった場合には、お買い上げ店または山田照明サービス受付窓口までご連絡ください。)

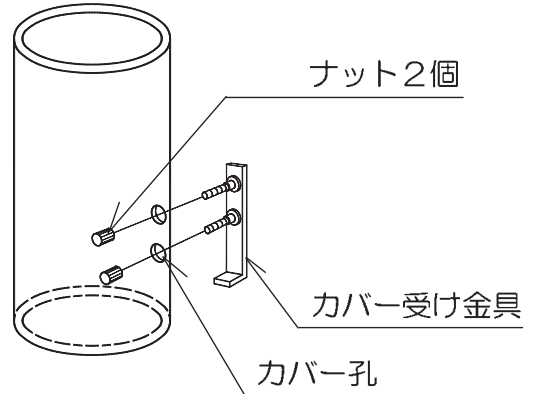
【器具構成図】



【付属品】

 E17 LED電球色・・・1個

 取扱説明書(本書)・・・1枚



組み立て方

⚠ 警告 **!** 必ず電源を切ってください。感電事故の原因となります。

⚠ 警告 **!** 器具の組み立ては、説明書に従い正しく行ってください。組み立てに不備があると、カバーの脱落などによりケガをする原因となります。

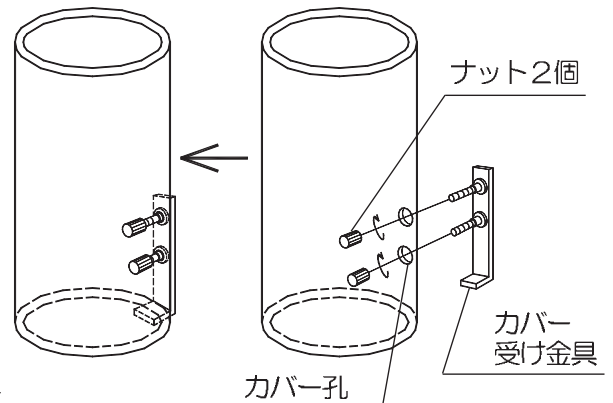
1. スタンドの本体を床に置きます。

⚠ 注意 **⊗** 毛足の長いじゅうタンの上や不安定な物の上には設置しないでください。倒れたり、落ちたりして、火災やけがの原因となります。

2. カバーにカバー受け金具をセットします。

●カバー受け金具はカバー取付金具にセットされた状態で梱包されています。カバー受け金具をはずしてから組み立ててください。

- ①ナット(2個)をはずして、カバー取付金具からカバー受け金具をはずします。
- ②カバー受け金具のネジをカバー孔に通して、ナット(2個)をネジの先端に軽く2回転ほどさせてセットします。(図1)



(図1)

⚠ 注意 ① ナットは、必要以上に締め込まないでください。
ガラスカバーが割れる恐れがあります。

② カバーにヒビが入っていたり、一部が欠けている場合には、ただちに新しいカバーと交換してください。
カバーの破損、落下事故の原因となります。

3. ランプをセットします。

⚠ 注意 ① ランプをセットする際、カバーがガタついていないか確認してください。
もしガタつきがある場合には、ランプをセットする前にナットを締め直してください。
カバーの破損、落下事故の原因となります。

② ランプは乱暴に取り扱わないでください。
ランプ割れ等の事故の原因となります。

③ ランプ交換時、ぬれた手でさわらないでください。
感電事故の原因となります。

4. カバーをセットします。

詳しくは ●**カバーの取り付け方を・取り外し方**の項目をご覧ください。

5. 電源プラグをコンセントに差し込みます。
(フットスイッチの通電ランプが点灯します。)

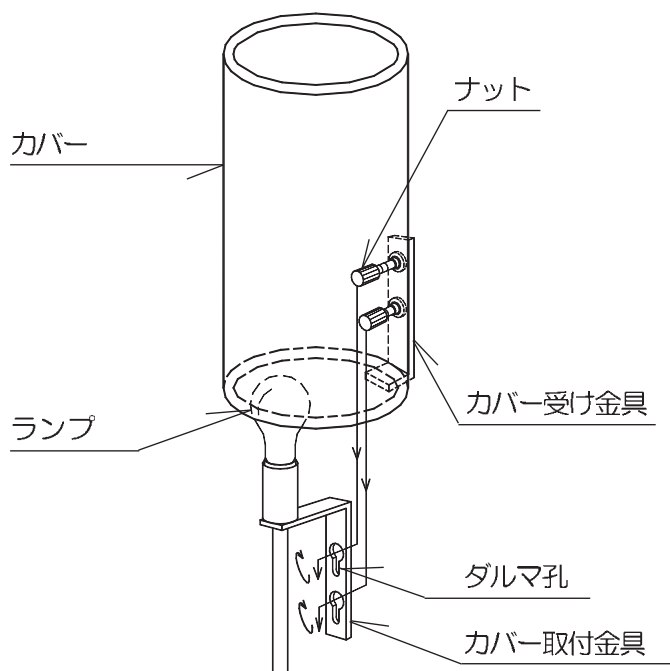
⚠ 注意 ① 毛足の長いジュータンの上や不安定な物の上には設置しないでください。
倒れたり、落ちたりして、火災やけがの原因となります。

② 電源プラグの抜き差しは、必ず電源プラグを持って行ってください。
コードを無理に引っ張るとコードを傷めて、感電事故やショートによる
火災の原因となる場合があります。

● カバーの取り付け方・取り外し方 ⚠ 警告 ① 必ず電源を切ってください。感電事故の原因となります。

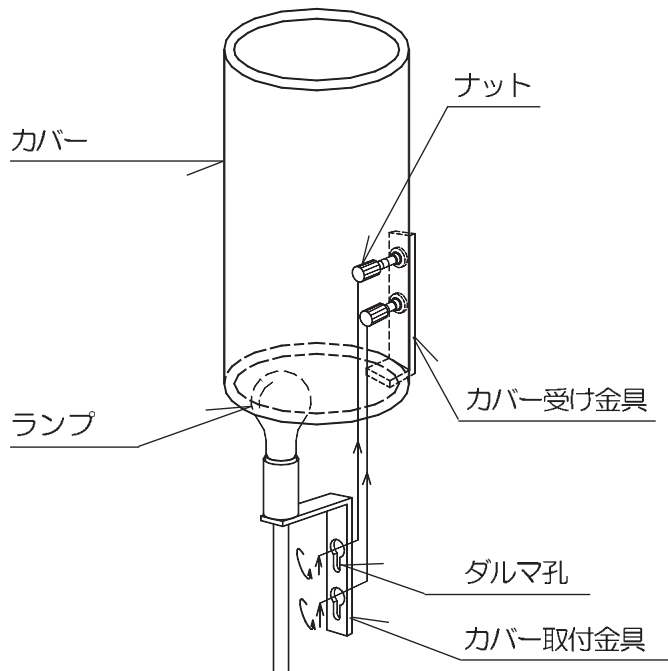
カバーの取り付け方

- ① カバーとカバー受け金具を押しあわせるようにして一緒に持ち、カバー取付金具のダルマ孔にナットを差し込み静かに下ろします。
- ② カバー受け金具を手前にして、カバーの下から親指と人差し指でナット（2個）を締め付けてカバーを固定してください。



カバーの取り外し方

- ① カバーを支えながらカバーの下から手を入れてナットをゆるめます。
- ② カバーとカバー受け金具をはずします。

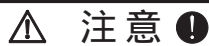


スイッチ操作

●フットスイッチを一回押すごとに『ON-OFF』を繰り返します。

⚠ 注意 ① フットスイッチは足で軽く押して操作してください。
体重を掛けて踏みつけると破損する恐れがあります。

お手入れについて



注意

必ず電源を切ってください。感電事故の原因となります。

こまめに清掃を：照明器具や電球が汚れていると、暗くなり、しかも電気代は変わらないので不経済です。定期的に清掃しましょう。暮れの大掃除の際には照明器具も清掃しましょう。

注意

⊘ ランプの交換やお手入れをするときは、必ずスイッチを切ってから取りかかってください。感電事故の原因となります。

⊘ スwitchを切った直後のランプと器具の内側はたいへん熱くなっています。絶対に素手で触らないでください。ランプの交換やお手入れは、ランプと器具が冷えてから行ってください。火傷の原因となります。濡れた手で触らないでください。感電事故の原因となります。

! ランプは乱暴に扱わないでください。ランプが割れてけがをする恐れがあります。適合ランプ以外のランプは使用しないでください。表紙の「■仕様」欄を確認し、正しいランプをご使用ください。不適当なランプを使用すると異常加熱による火災の原因となります。シンナーやベンジンなど揮発性の薬品や研磨剤などの入ったクレンザー類は使用しないでください。器具に傷をつけたり、変色や変質の原因となります。

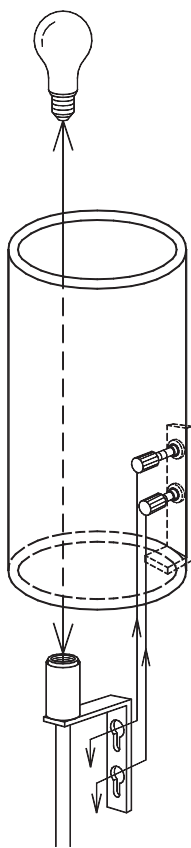
ランプの交換

ランプ使用上のご注意

LED照明器具の光源寿命()は40,000時間です。

(照明器具の寿命とは異なります。)

光源寿命は、点灯しなくなるまでの総点灯時間または、全光束が点灯初期の70%に下がるまでの総点灯時間のいずれか短い時間を推定したものです。



1. スwitchを切り、電源プラグをコンセントから抜きます。



注意

! 電源プラグを抜くときは、必ず電源プラグを持って抜いてください。コードを引っ張るとコードを傷めて、感電事故やショートによる火災の原因となる場合があります。

2. カバーを取り外します。

詳しくは ●カバーの取り付け方を・取り外し方 の項目をご覧ください。

3. 電球を交換します。

4. カバーを取り付けます。

詳しくは ●カバーの取り付け方を・取り外し方 の項目をご覧ください。



注意

⊘ ランプ交換時、ぬれた手でさわらないでください。感電事故の原因となります。

⊘ ランプは乱暴に取り扱わないでください。ランプ割れ等の事故の原因となります。

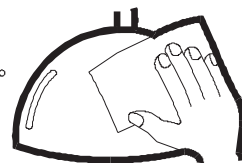
! ランプをはずした際、カバーがガタついていないか確認してください。もしガタつきがある場合には、新しいランプをセットする前にナットを締め直してください。前ページ●カバーの取り付け方をご参照ください。カバーの破損、落下事故の原因となります。

! カバーにヒビが入っていたり、一部が欠けている場合には、ただちに新しいカバーと交換してください。カバーの破損、落下事故の原因となります。

5. 電源プラグをコンセントに差し込みます。

お手入れのしかた

1. スwitchを切ります。
2. 柔らかい布に中性洗剤を浸し、よく絞ってから汚れを拭き取ります。
3. 汚れを落とした後、洗剤分を拭き取ります。
4. 最後に乾いた布で、水分を完全に拭き取ります。



アフターサービスについて

ご使用中、器具が普段と違った状態になりましたら直ちに使用を中止し、器具の品名(器具本体のラベルでご確認ください)、故障の状況、ご使用期間をご確認の上、お買い上げいただきました販売店、もしくは別紙の山田照明サービス受付窓口までご相談ください。