

## 取扱説明書

## 簡易取り付け型

## 保管用



# 白熱灯シーリング (天井付専用)

ご使用になられる前に必ずお読みください

この取扱説明書には取り付け方や電球の交換方法、お手入れの仕方などご使用にあたり重要な事柄が書かれてあります。この取扱説明書を大切に保管して、お手入れなどの際にご利用ください。

## 仕様

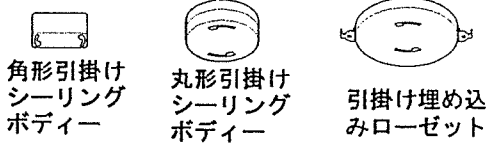
品番	適合電球
LE-3501・3504・3826	E17 PS35 ミニリアト電球(天井付)60W以下×4灯
LE-3502・3505・3827	E17 PS45 ミニリアト電球(天井付)100W以下×4灯

## この取扱説明書のマークについて

- ⚠ **警告** 説明書中の「警告」は、重大な人身事故の原因となる危険を示します。
- ⚠ **注意** 説明書中の「注意」は、物損及び障害事故の原因となる危険を示します。
- ❗ このマークのついている説明文は、必ず守ってください。
- 🚫 このマークのついている説明文は、行ってはいけない禁止事項です。

## 取り付け 取り扱い上の注意

すぐ取り付けられます



配線器具の取付工事が必要です(電気店・工事店へ依頼してください。)

配線だけの場合



付属の引掛けシーリングボディーを取り付けてください。

アウトレットボックスの場合

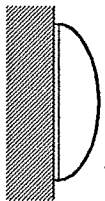


市販の引掛け埋め込みローゼットを取り付けてください。

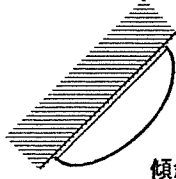
## ⚠ 警告

- ❗ 破損したりガタついている配線器具には取り付けしないでください。配線器具を取り替えてから器具を取り付けてください。  
★器具の落下事故や漏電による火災、感電事故の原因となります。
- ❗ 樹脂製ボックスカバーには取り付けしないでください。  
★器具の落下事故の原因となります。
- ❗ 付属の引掛けシーリングボディーの取り付けや配線器具の交換は、有資格者による工事がが必要です。電気店または工事店に依頼してください。★一般の方の工事は法律で禁止されています。
- ❗ 一般屋内用器具です。屋外や浴室など湿気の多い場所では使用できません。  
★感電事故や漏電の原因となります。
- ❗ 次のような場所には取り付けしないでください。★器具の落下事故によるけがの原因となります。

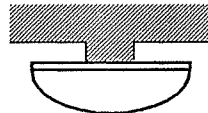
破損しているもの ガタつくもの



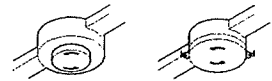
壁面



傾斜した場所



不安定な場所



ケースウェイにセットされている配線器具

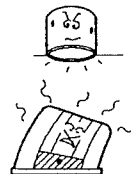
- ❗ 器具の改造や構成部品の変更、改造はしないでください。  
★火災や感電事故の原因となります。



- ❗ 器具の下面を布などで覆わないでください。  
★過熱して、発煙や発火の原因となります。

## ⚠ 注意

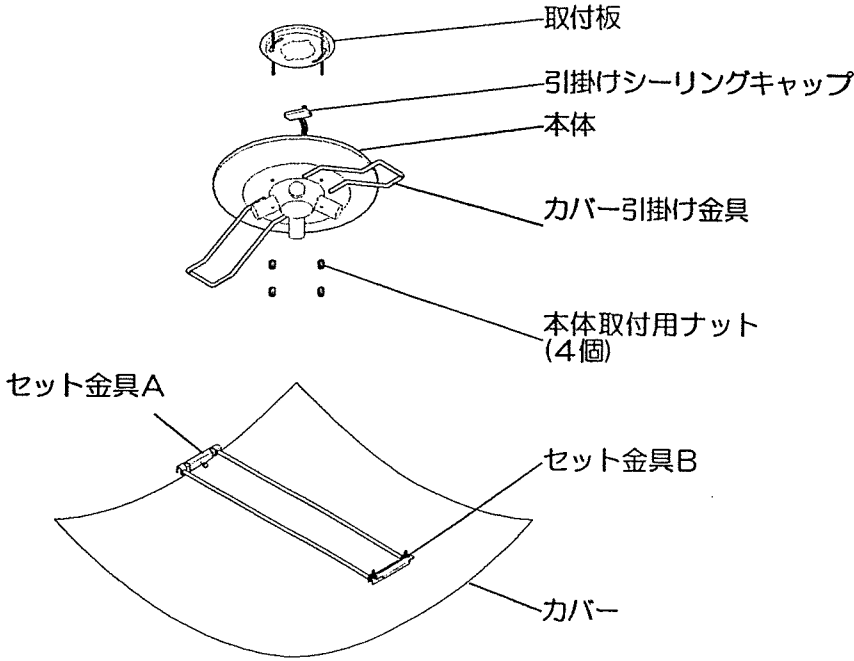
- ❗ AC100V専用です。必ずAC100Vの電源で使用してください。  
★定格電圧より高い電圧で使用すると、過熱し火災の原因となることがあります。
- ❗ 温度の高くなるもの(ガスレンジやエアコンの吹き出し口など)の近くに設置しないでください。  
★器具カバーの変形や火災の原因となります。
- ❗ 殺虫剤やカビ取り剤などの薬品をかけないでください。  
★変色や材料の変質によるカバーのヒビ割れなどの原因となります。
- ❗ この器具は周囲温度5℃~35℃の中で使用してください。  
★過熱して、発煙や発火の原因となります。
- ❗ ヒビの入ったカバーや、一部が欠けたカバーは使用しないで下さい。  
★カバーの破損、落下の原因となります。



# 各部の名称

(説明図は、一部を省略抽象化した図です。)  
(不足している部品があった場合には、お買い上げ店または山田照明サービス受付窓口までご連絡ください。)

## 【器具構成図】



## 【付属品】

- 引掛けシーリングボディー . . . . . 1個
- 取り付けは、工事店または電気店にご依頼ください。
- E17 PSミニグロブ電球 . . . . . 4個  
60W (LE-3501・3504・3826)  
100W (LE-3502・3505・3827)
- ローゼット用ネジ . . . . . 2本
- 木ネジ (引掛けシーリングボディー用) . . . 2本
- 座付き木ネジ (取り付け金具用) . . . . . 2本
- 取り扱い説明書 . . . . . 1枚 (本書)
- 保証とアフターサービスについて . . . . . 1枚

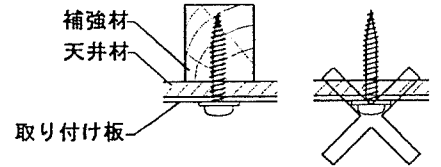
# 取り付け場所の確認

## ⚠ 警告

❗ 取り付け金具は、必ず補強材のある場所に取り付けてください。  
★補強材のない場所に取り付けた場合、器具の落下事故の原因となります。

## ⚠ 注意

建物の構造によっては、付属の木ネジでは取り付けられないことがあります。そのような場合には、器具取り付け場所の構造を確認の上、適切な長さの木ネジにて取り付けてください。



# 取り付け方

⚠ 注意 ❗ 必ず電源を切ってください。感電事故の原因となります。

## ⚠ 警告

器具の取り付けは、説明書に従い確実に行なってください。  
★取り付けに不備があると、器具の落下による「けが」や火災、感電事故の原因となることがあります。

### 1. 取付板のセット

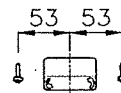
**A: 引掛け埋め込みローゼットが天井に付いている場合**

引掛け埋め込みローゼットの爪を利用して取り付けます。

- 爪
- ① 引掛け埋め込みローゼットの爪に、付属のローゼット用ネジを落ちない程度にねじ込みます。
  - ② 取り付け板のダルマ穴にネジを通し、溝に沿って取り付け板を左に回転させます。
  - ③ ネジが溝の中央付近に来たらネジをしっかり締めて固定します。

**B: 角(丸)型の引掛けシーリングボディーが天井につけている場合**

付属の座付き木ネジを利用して取り付けます。



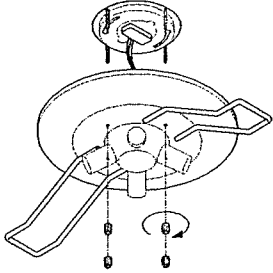
- ① 引掛けシーリングボディーを中心に、左右 53 mm の位置に木ネジを3分の1ほどねじ込みます。
- ② 取り付け板のダルマ穴にネジを通し、溝に沿って取り付け板を左に回転させます。
- ③ ネジが溝の中央付近に来たらネジをしっかり締めて固定します。

## 2. 電源の接続



引掛けシーリングキャップを引掛け埋め込みローゼット、または、引掛けシーリングボディに差し込んで、時計方向に止まるまで回転させます。

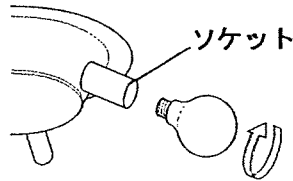
## 3. 本体のセット



本体を本体取付用ナット(4個)で取付板に固定します。

## 4. 電球のセット

**△注意** 電球は乱暴に取り扱わないでください。  
★電球割れなどの事故の原因となります。

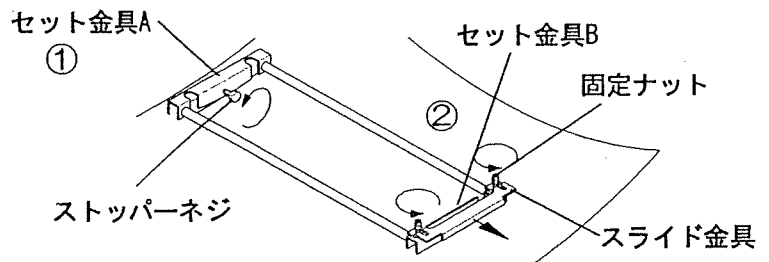


電球をソケットにねじ込みます。

## 5. カバーのセット **△** ●カバーは乱暴に扱わないでください。 ★カバーが割れてけがをする恐れがあります。

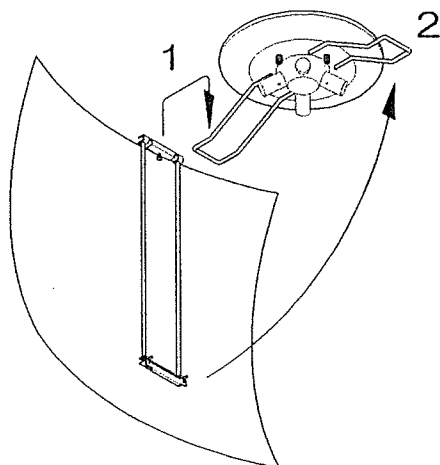
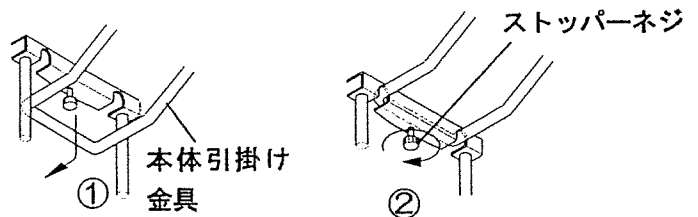
### ーカバーのセット準備ー

- ①セット金具Aのストッパーネジを緩めます。
- ②セット金具Bの固定ナット(2個)を緩めて、スライド金具を開きます。



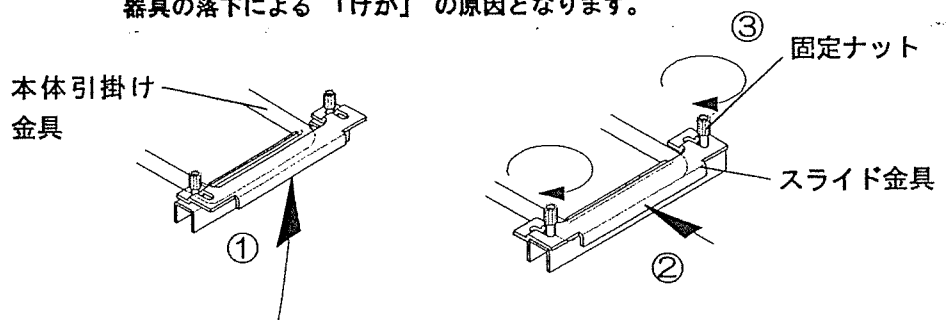
### ーカバーのセットー

- 1 ①セット金具Aを本体の引掛け金具に上からかぶせるように引掛けます。
- ②ストッパーネジを止まるまで締めこみます。



- 2 ①カバーを静かに閉じます。
- ②本体の引掛け金具にカバー側のセット金具Bを合わせ入れます。
- ③セット金具Bのスライド金具を閉じて、2個の固定ナットを止まるまで締めこみます。

**△**ナットの締め込みが不十分な場合、器具の落下による「けが」の原因となります。



## スイッチ操作

壁スイッチにて「ON-OFF」操作を行います。

## お手入れについて

### ⚠ 注意

❶ 必ず電源を切ってください。感電事故の原因となります。

- こまめに清掃を：照明器具や電球が汚れていると、暗くなり、しかも電気代は変わらないので不経済です。定期的に清掃しましょう。暮れの大掃除の際には照明器具も清掃しましょう。

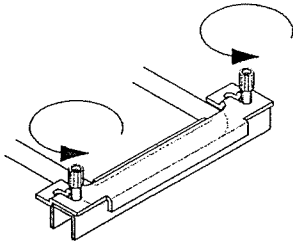
### ⚠ 注意

- ❶ ●電球の交換やお手入れをするときには、必ずスイッチを切ってから取りかかってください。  
★感電事故の原因となります。
- ❷ ●スイッチを切った直後の電球は熱くなっています。絶対に素手で触らないでください。冷えてから交換するか、またはハンカチやタオル等を使って交換してください。★火傷の原因となります。  
●濡れた手で触らないでください。★感電事故の原因となります。
- 電球は乱暴に扱わないでください。★電球が割れてけがをする恐れがあります。
- ❸ ●適合電球以外の電球は使用しないでください。表紙の「■仕様」欄を確認し、正しい電球をご使用ください。  
★不適合な電球を使用すると異常加熱による火災の原因となります。
- シンナーやベンジンなど揮発性の薬品やクレンザーなどは使用しないでください。  
★器具に傷をつけたり変色や変質の原因となります。

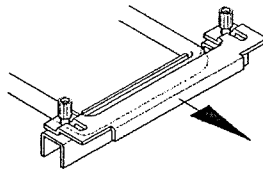
## ◆電球の交換

- ⚠ 注意 カバーは乱暴に扱わないでください。  
★カバーが割れてけがをする恐れがあります。

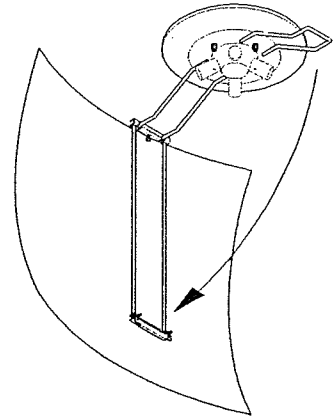
1. スwitchを切ります。
2. カバーをはずします。



①セット金具Bの固定ナット(2個)を緩めます。

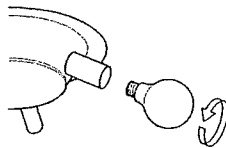


②スライド金具を開きます。



③カバーを静かに開きます。

3. 電球を交換します。

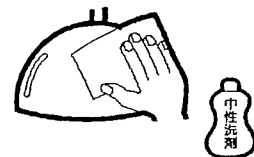


4. カバーを取り付けます。

『●取り付け方』の「5. カバーのセット」の項をご参照ください。

## ◆お手入れのしかた

- ①スイッチを切ります。
- ②柔らかい布に中性洗剤を浸し、よく絞ってから汚れを拭き取ります。
- ③汚れを落とした後、洗剤分を拭き取ります。
- ④最後に乾いた布で、水分を完全に拭き取ります。



## ◆アフターサービスについて

ご使用中、器具が普段と違った状態になりましたら直ちに使用を中止し、器具の型番(器具本体のラベルでご確認ください)、故障の状況、ご使用期間をご確認の上、お買い上げいただきました販売店、もしくは別紙の山田照明サービス受付窓口までご相談ください。