

取扱説明書

保管用



白熱灯スタンド

使用になられる前に必ずお読みください

この取扱説明書には取り付け方や電球の交換方法、お手入れのしかたなどご使用にあたり重要な事柄が書かれてあります。この取扱説明書を大切に保管して、お手入れなどの際にご利用ください。

仕様

品番	適合電球
TE-4110	E17 PSクリトンランプ (ホワイト) 40W以下×2灯

この取扱説明書のマークについて

- △警告 説明書中の「警告」は人身事故の原因となる危険を示します。
 △注意 説明書中の「注意」は器具破損の原因となる危険を示します。
 ● このマークのついている説明文は特に注意してください。
 ○ このマークのついている説明文は必ず守ってください。

取り扱い上の注意

警告

- 毛足の長いジュータンの上や不安定な物の上には設置しないでください。
★倒れたり、落ちたりして、火災やけがの原因となります。
- ベッドやカーテンなどの燃えやすいものの近くで使用しないでください。
★火災の原因となる場合があります。
- 一般屋内用器具です。屋外や浴室など湿気の多い場所で使用しないでください。
★感電事故や漏電による火災の原因となります。
- 傷んだコード（被覆の傷や芯線の露出など）は、そのまま使用せず、直ちに電気店に交換をご依頼ください。
★傷んだままで使用を続けると、火災や感電事故の原因となります。
- 布や紙などの燃えやすい物で覆ったり、被せたりしないでください。
★火災の原因となります。
- 器具の改造や構成部品の改造、変更はしないでください。
★火災や感電事故の原因となります。
- セードの放熱穴や隙間から、異物を差し込まないでください。
★火災や感電事故の原因となります。
- 電源コードを無理に曲げたり、ねじったりしないでください。
コードに物を載せたり、コードを踏んだりしないでください。
★コードが損傷して、感電事故や漏電による火災の原因となります。

注意

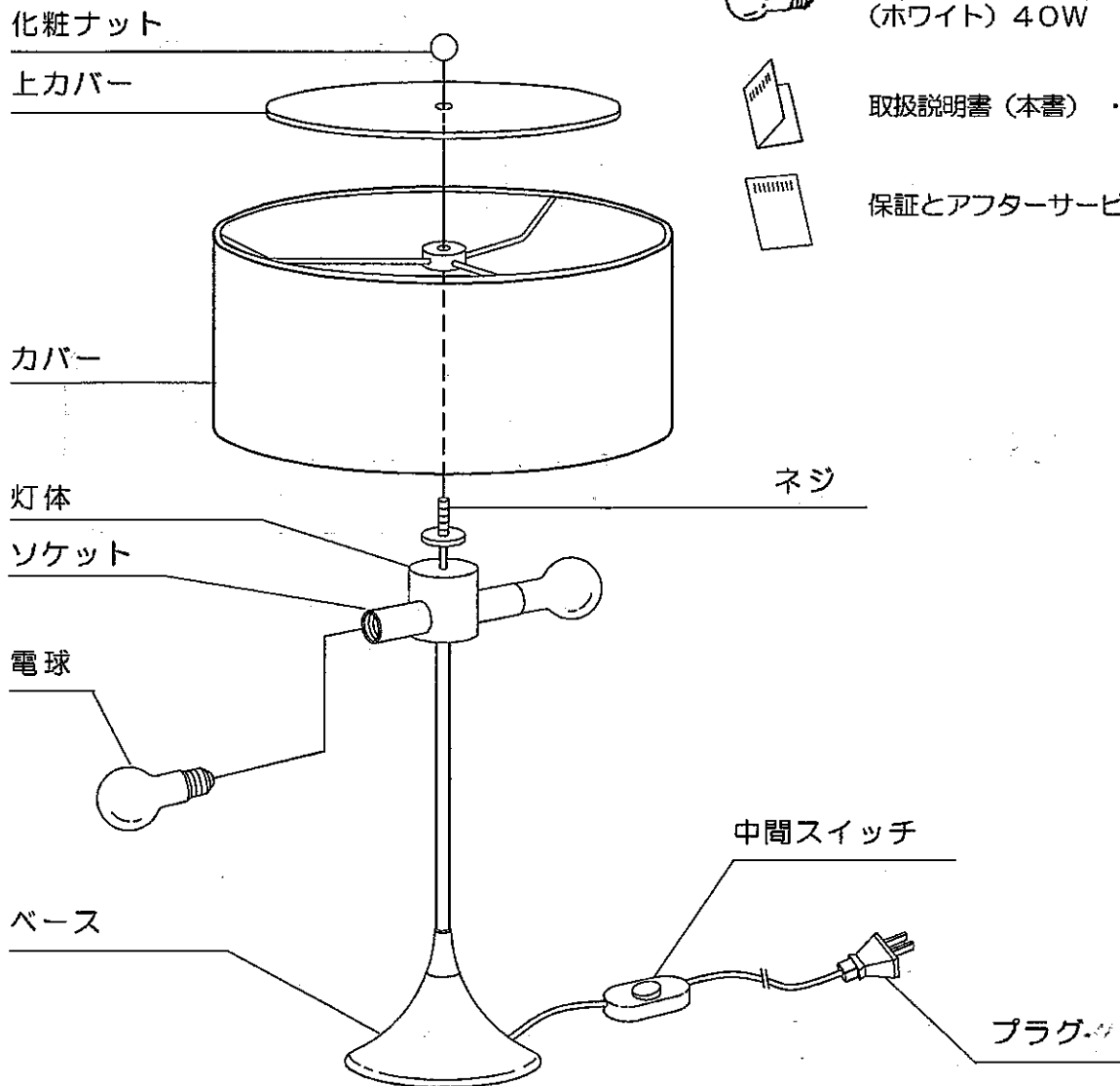
- この器具は周囲温度5℃～35℃の環境で使用してください。
★過熱して、発煙や発火の原因となる場合があります。
- この器具はAC100V専用です。AC100V以外の電圧では絶対に使用しないでください。
★定格電圧より高い電圧で使用すると、過熱し、火災や感電事故の原因となることがあります。
- ストープなど熱を発生する物の近くで使用しないでください。
★異常過熱によるカバーの変形や火災の原因となります。
- コードは余裕をみて使用してください。
★コードを無理に引っ張るとコードを傷めて、感電事故やショートによる火災の原因となります。
- 電源プラグの抜き差しは、必ず電源プラグを持って行ってください。
★コードを無理に引っ張るとコードを傷めて、感電事故やショートによる火災の原因となる場合があります。
- 外出するときや長期間使用されない場合には、電源プラグをコンセントから抜いてください。
★火災の原因となる場合があります。
- ビビの入ったカバーや一部が欠けたカバーは使用しないでください。
★カバーの破損、落下の原因となります。
- 殺虫剤やカビ取り剤などの薬品をかけないでください。
★変色や材料の変質によるカバーのヒビ割れなどの原因となります。

各部の名称




(説明図は一部を省略抽象化した図です。)

(不足している部品があった場合には、お買い上げ店または山田照明サービス受付窓口までご連絡ください。)

【器具構成図】



【付属品】

-  E17PSクリプトン電球 ・2個
(ホワイト) 40W
-  取扱説明書 (本書)1枚
-  保証とアフターサービスについて
.....1枚

組み立て方

⚠ 警告 必ず電源を切ってください。感電事故の原因となります。

⚠ 警告 器具の組み立ては、説明書に従い正しく行ってください。
★組み立てに不備があると、カバーの脱落などによりケガをする原因となります。

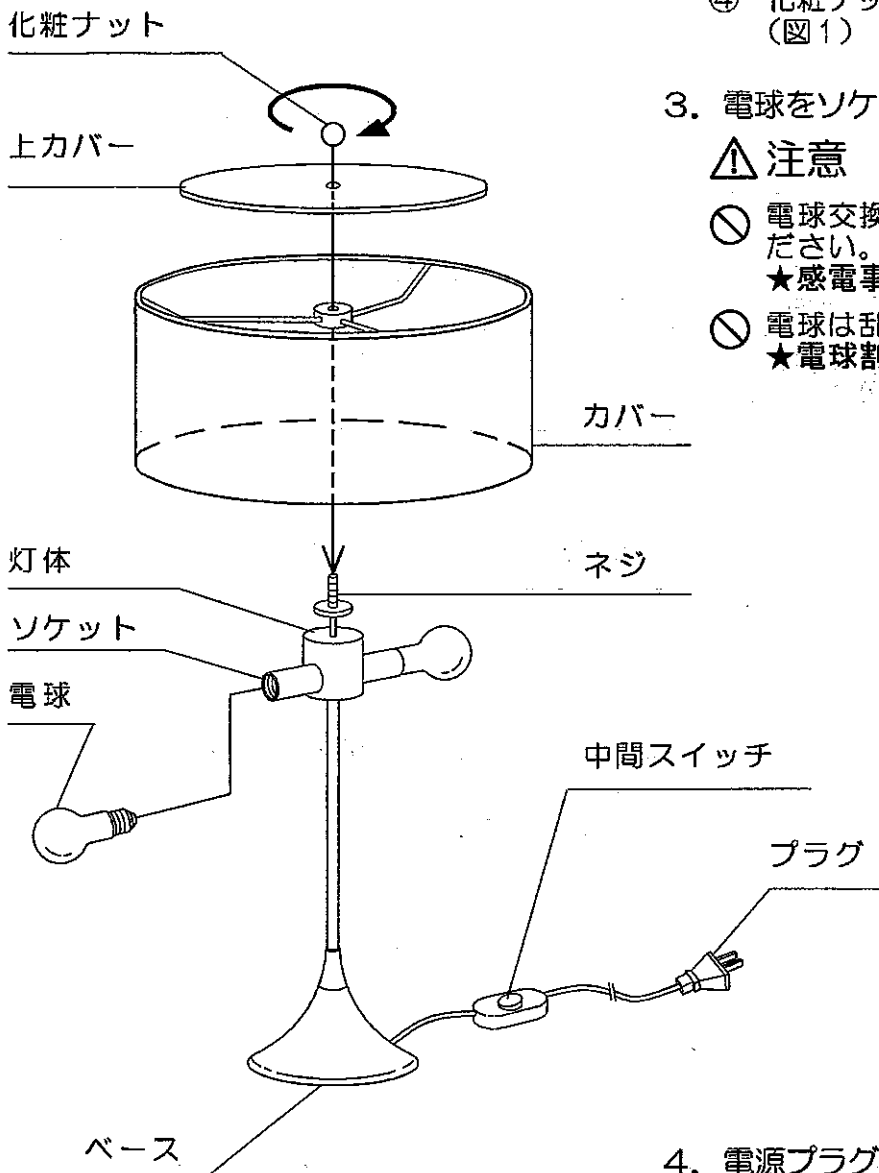
1. スタンドの本体を平らな所に置きます。

⚠ 注意 毛足の長いジュータンの上や不安定な物の上には設置しないでください。
★倒れたり、落ちたりして、火災やけがの原因となります。

2. 灯体上の化粧ナットをはずします。

- ① 灯体上の化粧ナットをはずします。
- ② カバーをネジに合わせてセットします。
- ③ 上カバーもネジに合わせてセットします。
- ④ 化粧ナットを締め付けてカバーを固定します。
(図1)

(図1)



3. 電球をソケットにセットします。(図1)

⚠ 注意

- ⊘ 電球交換時、ぬれた手でさわらないでください。
★感電事故の原因となります。
- ⊘ 電球は乱暴に取り扱わないでください。
★電球割れ等の事故の原因となります。

4. 電源プラグをコンセントに差し込みます。

⚠ 注意

- ⊘ 毛足の長いジュータンの上や不安定な物の上には設置しないでください。
★倒れたり、落ちたりして、
火災やけがの原因となります。
- ⚠ 電源プラグの抜き差しは、必ず電源プラグを持って行ってください。
★コードを無理に引っ張るとコードを傷めて、
感電事故やショートによる
火災の原因となる場合があります。

スイッチ操作

- 中間スイッチで『ON-OFF』操作してください。

お手入れについて

△注意 必ず電源を切ってください。感電事故の原因となります。

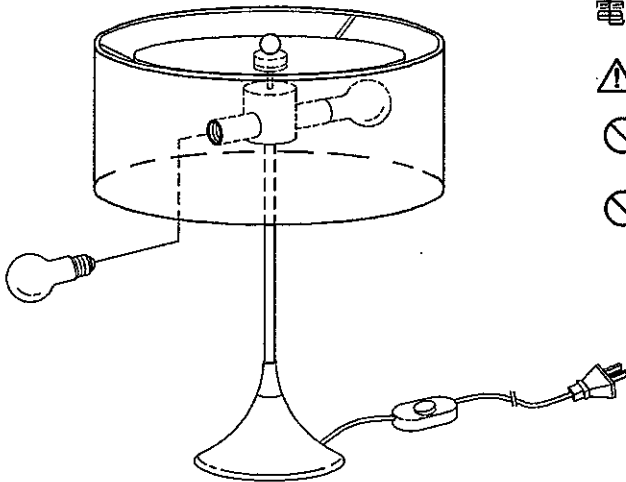
- こまめに清掃を：照明器具や電球が汚れていると、暗くなり、しかも電気代は変わらないので不経済です。定期的に清掃しましょう。暮れの大掃除の際には照明器具も清掃しましょう。

△注意

- ⊘ ●電球の交換やお手入れをするときには、必ずスイッチを切ってから取りかかってください。
★感電事故の原因となります。
- ⊘ ●スイッチを切った直後の電球と器具の内側はたいへん熱くなっています。絶対に素手で触らないでください。電球の交換やお手入れは、電球と器具が冷えてから行ってください。
★火傷の原因となります。
- 濡れた手で触らないでください。 ★感電事故の原因となります。
- 電球は乱暴に扱わないでください。 ★電球が割れてけがをする恐れがあります。
- 適合電球以外の電球は使用しないでください。表紙の「■仕様」欄を確認し、正しい電球をご使用ください。
★不適合な電球を使用すると異常加熱による火災の原因となります。
- シンナーやベンジンなど揮発性の薬品や研磨剤などの入ったクレンザー類は使用しないでください。
★器具に傷をつけたり、変色や変質の原因となります。

◆電球の交換

1. スイッチを切ります。
2. カバーの開口部から手を差し入れて電球を交換します。



△注意

- ⊘ ●電球は乱暴に取り扱わないでください。
★電球割れなどの事故の原因となります。
- ⊘ ●電球交換時、ぬれた手でさわらないでください。
★感電事故の原因となります。

◆お手入れのしかた

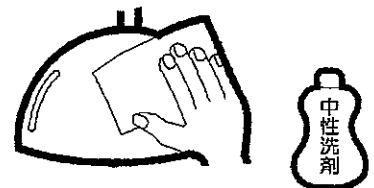
1. スイッチを切ります。

●布部分のお手入れ方法

布製部分は、やわらかいハケやブラシでホコリを落とし、目の細かいやわらかな布で軽く拭き落とします。
また、化学ぞうきんを使用しますと油膜がつき、かえって汚くなることがありますのでご注意ください。

●布以外の部分のお手入れ方法

やらかい布に中性洗剤を浸し、よく絞ってから汚れを拭き取ります。
汚れを落とした後、洗剤分を拭き取ります。
最後に乾いた布で、水分を完全に拭き取ります。



■アフターサービスについて

ご使用中、器具が普段と違った状態になりましたら直ちに使用を中止し、器具の品名（器具本体のラベルでご確認ください）、故障の状況、ご使用期間をご確認の上、お買い上げいただきました販売店、もしくは別紙の山田照明サービス受付窓口までご相談ください。