

取扱説明書

保管用



yamada

LED電球スタンド

ご使用になられる前に必ずお読みください

このたびは山田照明の商品をお買い上げくださりまして、誠にありがとうございます。
この取扱説明書には取り付け方やランプの交換方法、お手入れのしかたなどご使用にあたり重要な事柄が書かれてあります。
この取扱説明書を大切に保管して、お手入れなどの際にご利用ください。

仕様

品名	光源色、色温度、配光	適合ランプまたは光源ユニット	定格電圧	周波数	消費電力	調光
TD-4133-L・TD-4134-L・TD-4135-L	電球色相当 2700K	東芝製 E26 LDA8L-G-K/60W × 1灯	AC100V (±6%)	50/60Hz	7.8 W	非調光

※豆電球：東芝製 E12 LDT1L-H-E12×1灯 AC100V0.5W (LED常夜灯推奨)

この取扱説明書のマークについて



説明書中の「警告」は、人身事故の原因となる危険を示します。
説明書中の「注意」は、器具破損の原因となる危険を示します。
このマークのついている説明文は、必ず守ってください。
このマークのついている説明文は、特に注意してください。

取り付け・取り扱い上の注意

警告

- LEDを長時間直視すると目を傷めることがあります。
★十分にご注意ください。
- 一般屋内用器具です。屋内や浴室など湿気が多い場所では使用できません。
★漏電による火災、感電事故の原因となります。
- ベッドやカーテンなどの燃えやすいものの近くで使用しないでください。
★火災の原因となる場合があります。
- 布や紙など燃えやすい物で覆ったり、被せたりしないでください。
★火災の原因となる場合があります。
- 電源コードを無理に曲げたり、ねじったりしないでください。
コードに物を載せたり、コードを踏んだりしないでください。
★コードが損傷して感電事故や漏電による火災の原因となります。
- 毛足の長いジュータンの上や不安定な物の上には設置しないでください。
★火災や感電事故の原因となります。
- 器具の改造や構成部品の変更、改造はしないでください。
★火災や感電事故の原因となります。
- 傷んだコード(被覆の傷や芯線の露出など)は、そのまま使用せず、直ちに電気店に交換をご依頼ください。
★傷んだまま使用を続けると、火災や感電事故の原因となります。
- セードの放熱穴や隙間から、異物を差し込まないでください。
★火災や感電事故の原因となります。

注意

- この器具は周囲温度5℃～35℃の中で使用してください。
★過熱して、発煙や発火の原因となります。
- AC100V専用です。AC100V以外の電圧では絶対に使用しないでください。
★定格電圧より高い電圧で使用すると、過熱して、火災や感電事故の原因となることがあります。
- 変形したセードは使用しないでください。
★セードの破損、火災の原因となります。
- 殺虫剤やカビ取り剤などの薬品をかけないでください。
★変色や材料の変質によるセードのヒビ割れなどの原因となります。
- 調光器(ライトコントロール)との使用はできません。
★不良点灯や調光器、照明器具の故障の原因となります。
- 電源プラグの抜き差しは、必ず電源プラグを持って行ってください。
★コードが損傷して感電事故や漏電による火災の原因となります。
- 外出するときや長期間使用されない場合には電源プラグをコンセントから抜いてください。
★火災の原因となる場合があります。
- ストーブなど熱を発生する物の近くで使用しないでください。
★過熱によるカバーの変形や火災の原因となります。
- コードは余裕をみて使用してください。
★コードを無理に引っばるとコードを傷め感電事故やショートによる火災の原因となります。

使用上の注意

⚠ 警告

- ❗ 必ず指定されたLED電球を使用してください。
★不適合なLED電球を使用すると異常加熱によって焼損事故の原因となります。そのまま無理に使用を続けると、器具の故障や火災になることがあります。

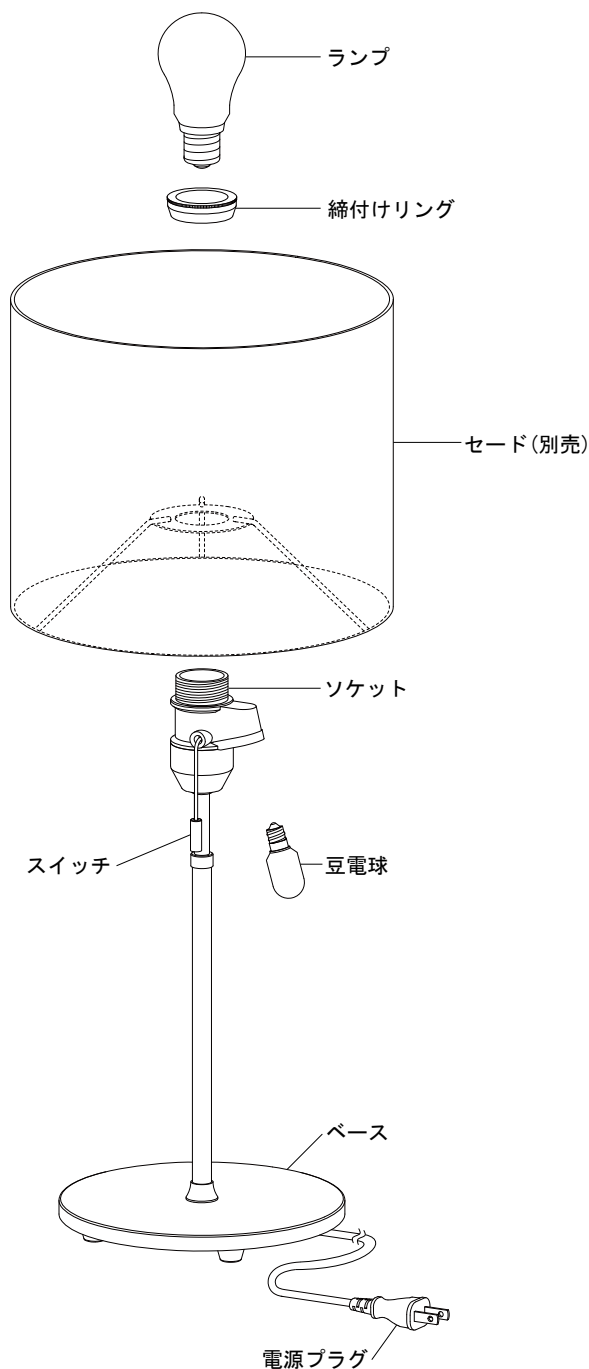
⚠ 注意

- ⊘ 照明器具には寿命があります。設置後、通常のご使用で8～10年後には外観に異常がなくても内部劣化が進んでいます。点検・交換をお勧めします。
★通常の使用条件とは周囲温度30℃、年間3000時間点灯です。(JIS C 8105-1 解説による)
- ⊘ 点灯中や消灯直後のLED電球、器具内には触らないでください。
※火傷の原因となります。
- ❗ 同品名商品のLED光源でも色・明るさに多少のばらつきがある場合があります。予めご了承ください。
- ❗ 照射距離が近い場合や照射面によっては光ムラが気になる場合があります。予めご了承ください。
- ❗ 他の電気機器からの影響による電源電圧の変動によりちらつく場合があります。予めご了承ください。

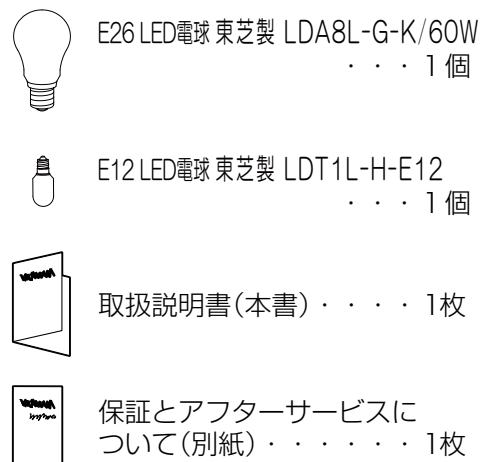
各部の名称

(説明図は、一部を省略抽象化した図です。)
(不足している部品があった場合には、お買い上げ店または最寄りの山田照明サービス受付窓口までご連絡ください。)

【器具構成図】



【付属品】



使用前の準備

⚠ 警告 **!** 初めてお使いになる時には必ずプラグを差し込む前に確認してください。

1. スタンドのベースを床に置きます。

2. セード(別売)をセットします。

- ①セードをソケットに合わせます。
- ②締付けリングを締め付けて固定します。

⚠ 注意 **!** セードは布製ですので乱暴に扱わないでください。
★破損の原因となります。

3. ランプをセットします。

ランプをソケットに合わせてねじ込みます。

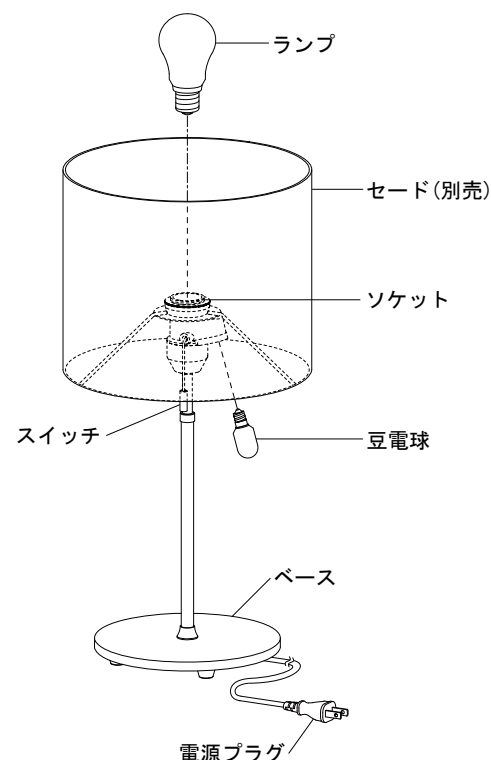
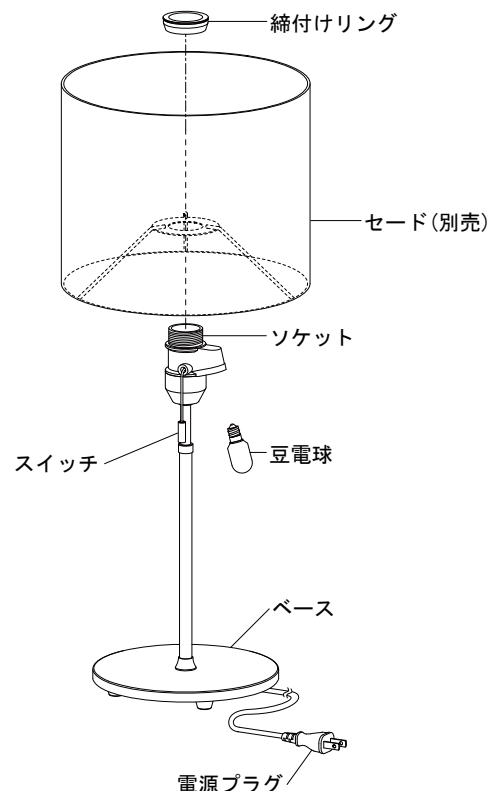
⚠ 注意 **⊘** ランプは乱暴に扱わないでください。
★ランプが割れてケガをする恐れがあります。

4. 設置する場所に移動して、電源プラグをコンセントに差し込みます。

⚠ 注意 **!** 移動の際は必ずベースを両手で持ってください。
★セードを持つと、セードの破損、変形の原因となります。

⊘ 毛足の長いジュータンの上や不安定な物の上には設置しないでください。
★倒れたり、落ちたりして、火災やけがの原因となります。

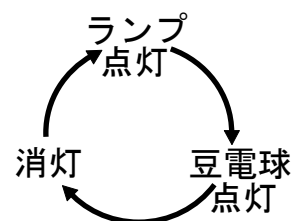
! 電源プラグの抜き差しは、必ず電源プラグを持って行ってください。
★コードを無理に引っ張るとコードを傷めて、感電事故やショートによる火災の原因となる場合があります。



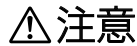
スイッチ操作

スイッチを引くごとに点灯状態を切り替えることができます。

⚠ 注意 **⊘** 消灯が不十分だと
★火災の原因となる場合があります



お手入れについて



注意 必ず電源を切ってください。感電事故の原因となります。

- こまめに清掃を：照明器具やランプが汚れていると、暗くなり、しかも電気代は変わらないので不経済です。定期的に清掃しましょう。暮れの大掃除の際には照明器具も清掃しましょう。

注意

- ランプの交換やお手入れをするときには、必ずスイッチを切ってから取りかかってください。
★感電事故の原因となります。
- スイッチを切った直後のランプは熱くなっています。絶対に素手で触らないでください。冷えてから交換するか、またはハンカチやタオル等を使って交換してください。★火傷の原因となります。
●濡れた手で触らないでください。★感電事故の原因となります。
- ランプは乱暴に扱わないでください。★ランプが割れてけがをする恐れがあります。
- 適合ランプ以外のランプは使用しないでください。表紙の「仕様」欄を確認し、正しいランプをご使用ください。
- 不適合なランプを使用すると異常過熱などによる事故、故障の原因となります。
- シンナーやベンジンなど揮発性の薬品やクレンザーなどは使用しないでください。
★器具に傷をつけたり、変色や変質の原因となります。

ランプの交換

■ランプ使用上のご注意

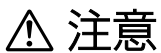
- LED照明器具の光源寿命(※)は、40,000時間です。(照明器具の寿命とは異なります。)
※光源寿命は、点灯しなくなるまでの総点灯時間または、全光束が点灯初期の70%に下がるまでの総点灯時間のいずれか短い時間を推定したものです。

1. スwitchを切り電源プラグをコンセントから抜きます。



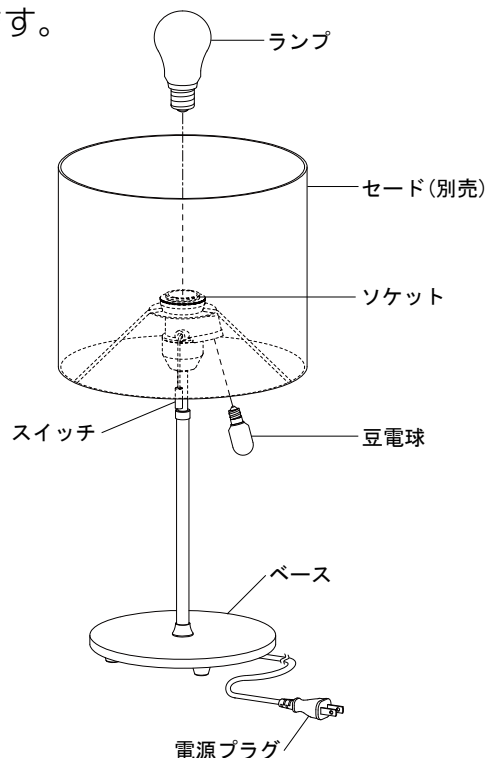
- 電源プラグを抜くときは、必ず電源プラグを持って抜いてください。
★コードを引っばるとコードを痛めて、感電事故や、ショートによる火災の原因となる場合があります。

2. ランプを交換します。



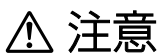
- ランプは乱暴に扱わないでください。
★ランプが割れてけがをする恐れがあります。

3. 電源プラグをコンセントに差し込みます。



お手入れのしかた

1. スwitchを切りプラグをコンセントから抜きます。
2. ハタキや柔らかいハケ、ブラシでホコリを落としてから、目の細かい柔らかな布で軽く拭きます。



- 水や洗剤は使用しないでください。
★汚れが素材に染み込んで落ちなくなります。

アフターサービスについて

ご使用中、器具が普段と違った状態になりましたら直ちに使用を中止し、**器具の品名**(器具本体のラベルでご確認ください)、**故障の状況**、**ご使用期間**をご確認の上、お買い上げいただきました販売店、もしくは別紙の山田照明サービス受付窓口までご相談ください。