



yamada

医療・介護施設用ブラケット

(壁付け専用型)

ご使用になれる前に必ずお読みください

この取扱説明書には取り付け方や、お手入れのしかたなどご使用にあたり重要な事柄が書かれてあります。
この取扱説明書を大切に保管して、お手入れなどの際にご利用ください。

お客様へ：この器具の取り付け工事は必ず電気工事店（有資格者）にご依頼ください。
一般の方の工事は法律で禁じられています。
工事店様へ：工事が終わりましたら、この取扱説明書を必ずお客様にお渡ししてください。

仕様

型番	光源	周波数	消費電力	定格電圧	入力電流
YBD-2153-W	4000K	50/60Hz	58W	AC100V/200V	0.60A/0.30A
YBD-2153-WW	3500K				

※最大接続台数は100V:10台 200V:20台までです。

この取扱説明書のマークについて

- ⚠ **警告** 説明書中の「警告」は、重大な人身事故の原因となる危険を示します。
 ⚠ **注意** 説明書中の「注意」は、物損及び障害事故の原因となる危険を示します。
 ⚠ **!** このマークのついている説明文は、必ず守ってください。
 ⚠ **⊘** このマークのついている説明文は、行ってはいけない禁止事項です。

取り付け・取り扱いの注意

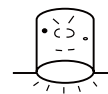
⚠ 警告

- ⊘ 一般屋内用器具です。屋外や浴室など湿気が多い場所では使用できません。
★感電事故や漏電の原因となります。
- ⚠ **ボルト止め専用**器具です。それ以外の取り付け方はできません。
★器具の落下による、器具その他の破損やケガの原因となります。
- ⊘ 次のような場所には取り付けないでください。
 ○壁面以外の場所。 ○補強材の無い場所への取り付け。
 ○石膏ボードなど弱い建材面への取り付け。 ○凹凸のある面への取り付け。
 ★いずれの場合も器具の落下による、器具その他の破損やケガの原因となります。
 ○サウナへの使用
 ★器具の破損によるケガや漏電、感電事故の原因となります。
- ⚠ 取付方向が指定されている器具は、取扱説明書および本体表示にしたがって正しい方向に取り付けてください。
★指定以外の方向に取り付けると、火災や感電、器具落下による「ケガ」の原因となります。
- ⊘ ドライバーなどの異物を差し込まないでください。
★感電事故の原因となります。
- ⊘ 器具を布などで覆わないでください。
★過熱して、発煙や発火の原因となります。
- ⊘ 器具の改造や構成部品の変更、改造はしないでください。
★火災や感電事故の原因となります。
- ⚠ LED光源を長時間直視すると目を傷めることがあります。
★十分にご注意ください。

⚠ 注意

照明器具には寿命があります。設置後、通常のご使用で8~10年後には、外観に異常がなくても内部劣化が進んでおります。点検・交換をお勧めします。※通常の使用条件とは周囲温度が30℃、年間3000時間点灯です。(JIS C8105-1 解説による) 周囲温度が高い場合・点灯時間が長い場合は寿命が短くなります。

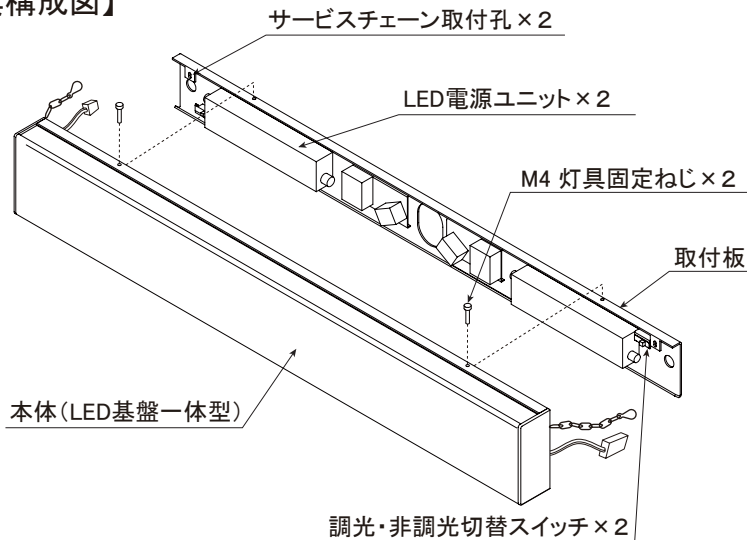
- ⚠ この器具は周囲温度5℃~35℃の中で使用してください。
★過熱して発煙や発火の原因となります。
- ⊘ 温度の高くなるもの(ガスレンジやエアコンの吹き出し口など)の近くに設置しないでください。
★器具カバーの変形や火災の原因となります。
- ⊘ ヒビの入ったカバーや、一部が欠けたカバーは使用しないでください。
★カバーの破損、落下の原因となります。
- ⊘ 殺虫剤やカビ取り剤などの薬品をかけないでください。
★変色や材料の変質によるカバーのヒビ割れなどの原因となります。



各部の名称

(説明図は、一部を省略抽象化した図です。)
(不足している部品があった場合には、お買い上げ店または山田照明サービス受付窓口までご連絡ください。)

【器具構成図】



【付属品】



取扱説明書(本書)
.....1枚

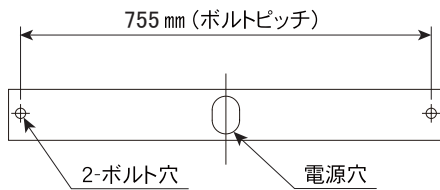


保障とアフターサービスについて
.....1枚

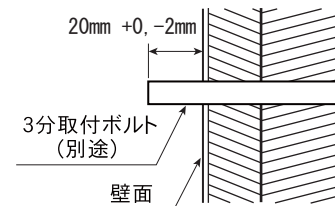
取り付け場所の確認

警告 器具の取り付けには、器具重量が十分に支えられる場所に、説明書に従い確実に行ってください。
★取り付けに不備があると、器具の落下によるケガや火災、感電事故の原因となる事があります。

■取り付けピッチと電源位置



■取り付けボルト出し寸法

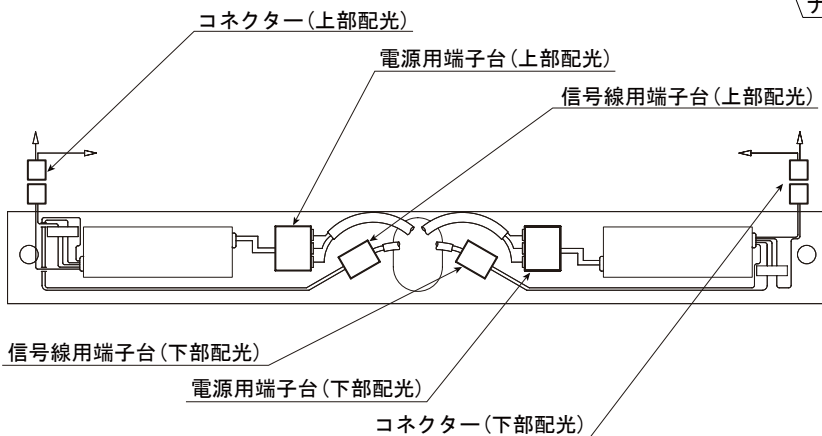
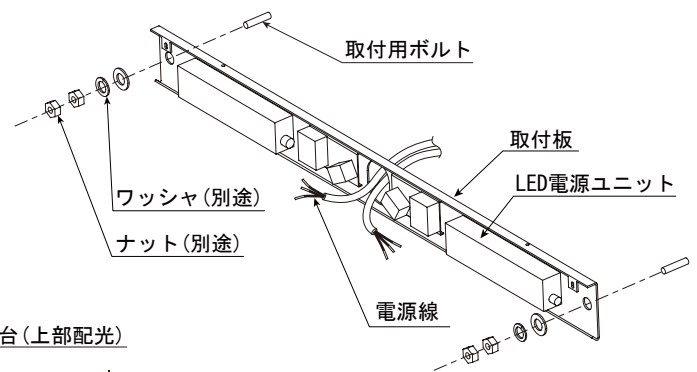


取り付け方 **注意** 必ず電源を切ってください。感電事故の原因となります。

警告 器具の取り付けは、説明書に従い確実に行ってください。
★取り付けに不備があると、器具の落下によるケガや火災、感電事故の原因となる事があります。

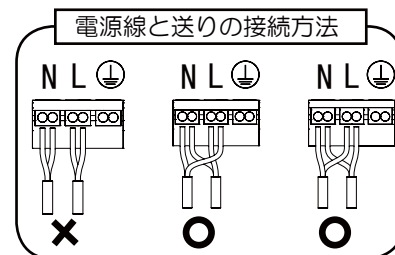
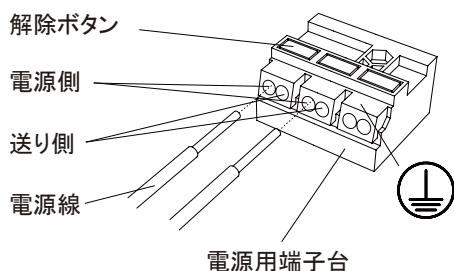
1. 本体取付板を取り付けます。

- ①電源穴より電源線を引き込んでください。
- ②取付板を取付ボルト(別途)に通してワッシャ及びナットで確実に締めこんでください。



2. 電源線を接続します。

- 警告** 端子に差し込むケーブルは、必ずVVVFφ1.6またはφ2.0の単線ケーブルで真っ直ぐな線を使用してください。
 ★指定以外のケーブルや曲がった芯線、汚れた芯線の使用は、接触不良による火災や感電事故の原因となります。
 ※必ずD種(第三種)接地工事を施してください。

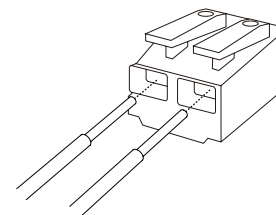


①電源線・アース線を速結端子のゲージに合わせて剥きます。

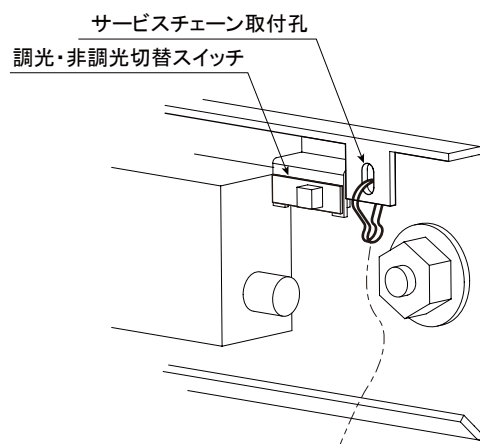
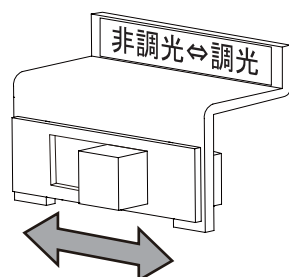
②電源線・アース線を電源線差し込み穴に差し込みます。
 ※電源線ははずす場合は、解除ボタンを押すと外れます。

【調光タイプの場合】

調光信号線を極性に注意しつつ、調光端子台の奥まで差し込み接続してください。
 (適合電線0.5mm²~1.5mm² Cu 単線)

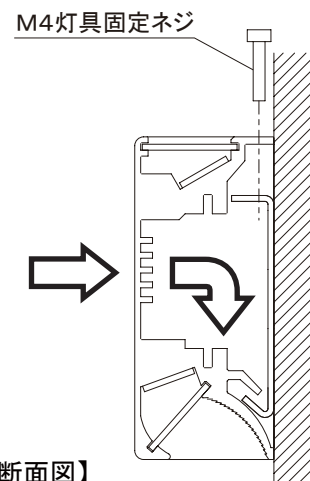


③調光・非調光切替スイッチで調光と非調光を切り替えます。
 用途に合わせて切り替えて下さい。



3. 本体を取り付けます

- ①本体に付いているサービスチェーンをサービスチェーン取付穴に取り付けてください。
 ②上部配光、下部配光それぞれコネクタを接続してください。
 ③本体の取付面を壁面に密着させてから、下方にずらすようにして取付板に乗せ、M4灯具固定用ネジにて本体を取り付けます。(この時配線ケーブルやサービスチェーンを挟まないよう注意して取り付けてください。)



【器具断面図】

スイッチ操作

壁スイッチにて「ON-OFF」操作を行います。

お手入れについて ⚠ 注意 ⚠ 必ず電源を切ってください。感電事故の原因となります。

- 1年に1回はお手入れを行い異常が無い点検をしてください。
また3年に1回は専門業者・有資格者による点検を依頼してください。
- ★点検を行わずに長時間使用し続けると、まれに発煙・発火・感電に至る恐れがあります。
- こまめに清掃を：照明器具やランプが汚れていると、暗くなり、しかも電気代は変わらないので不経済です。
定期的に清掃しましょう、暮れの大掃除の際には照明器具も清掃しましょう。

⚠ 注意

- ⚠ ●お手入れをするときには、必ずスイッチを切ってから取りかかってください。
★感電事故の原因となります。
- 光源ユニットは乱暴に扱わないでください。
★光源ユニットの故障の原因となります。
- シンナーやベンジンなど揮発性の薬品やクレンザーなどは使用しないでください。
★器具にキズをつけたり、変色や変質の原因となります。
★カバーの破損、落下の原因となります。
- スイッチを切った直後の光源ユニットは熱くなっています。
絶対に素手で触らないでください。
★火傷の原因となります。
- 濡れた手で触らないでください。
★感電事故の原因となります。



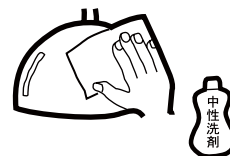
◆光源ユニットについて

同名商品LED光源でも色・明るさに多少のバラつきがある場合があります、予めご了承下さい。
照射距離が近い場合や照射面によっては光ムラが気になる場合があります。予めご了承下さい。
他の電気機器からの影響による電源電圧の変動によりちらつく事があります。予めご了承下さい。

- ⚠ 注意 本製品は、構造上お客様にて光源ユニットを交換する事ができません。
メンテナンスの際は工事店または別紙の山田照明サービス受付窓口までご相談ください。

◆お手入れのしかた

- ①スイッチを切ります。
- ②柔らかい布に石けん水を浸し、よく絞ってから汚れを拭き取ります。
- ③汚れを落とした後、洗剤分を拭き取ります。
- ④最後に乾いた柔らかい布で、水分を完全に拭き取ります。



■アフターサービスについて

ご使用中、器具が普段と違った状態になりましたら直ちに使用を中止し、器具の品名(器具本体のラベルでご確認ください)、故障の状況、ご使用期間をご確認の上、お買い上げいただきました販売店、もしくは別紙の山田照明サービス受付窓口までご相談ください。

< 調光器適合表 >

メーカー名	調光器名称	品番	定格電圧	1回路当たりの最大接続数	インターフェース
パナソニック	ライトコントロール信号線式	NQ20355・NQ20356	100V	10台 ※1	不要
		NQ21585Z・NQ21595Z	100V/200	10台(100V)/20台(200V) ※1	
		NQ21582Z・NQ21592Z			
LUTRON	グラフィックアイ 3000	GRX-310*-T-JA-	100V/200V	11台(100V)/21台(200V) ※2	GRX-PWM ※3
	グラフィックアイ QS	QSGR-*PJA- ※4			

※1：調光器1台に対して ※2：インターフェース1台に対して

※3：インターフェースは1ゾーンに1台を必ず接続して下さい。 ※4：フェースプレート別売