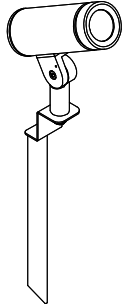


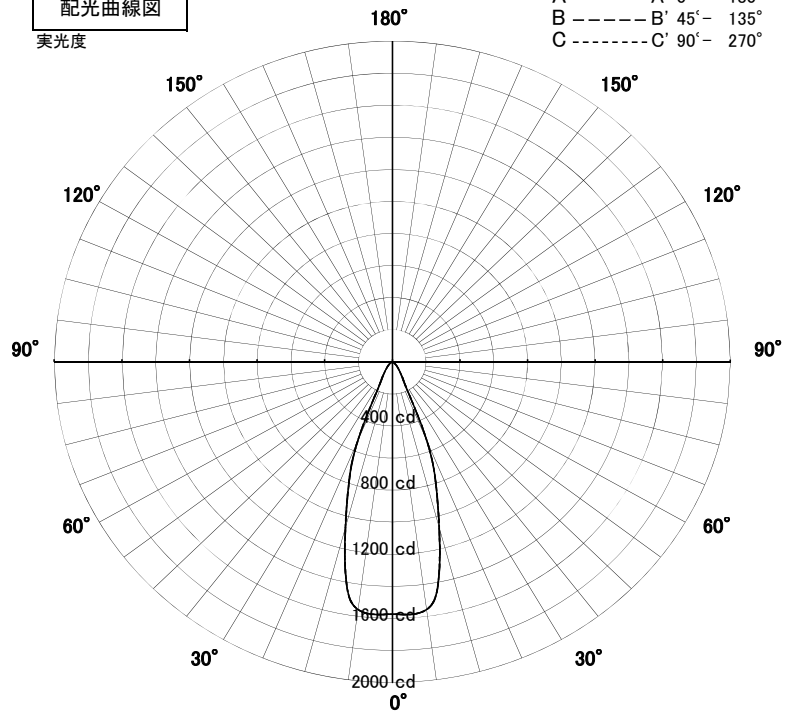
スポットライト 特性



品名	AD-2576-N		
光源	LED14.1W		
実効光束 (器具光束)	741lm	効率	52.6lm/W



配光曲線図
実光度



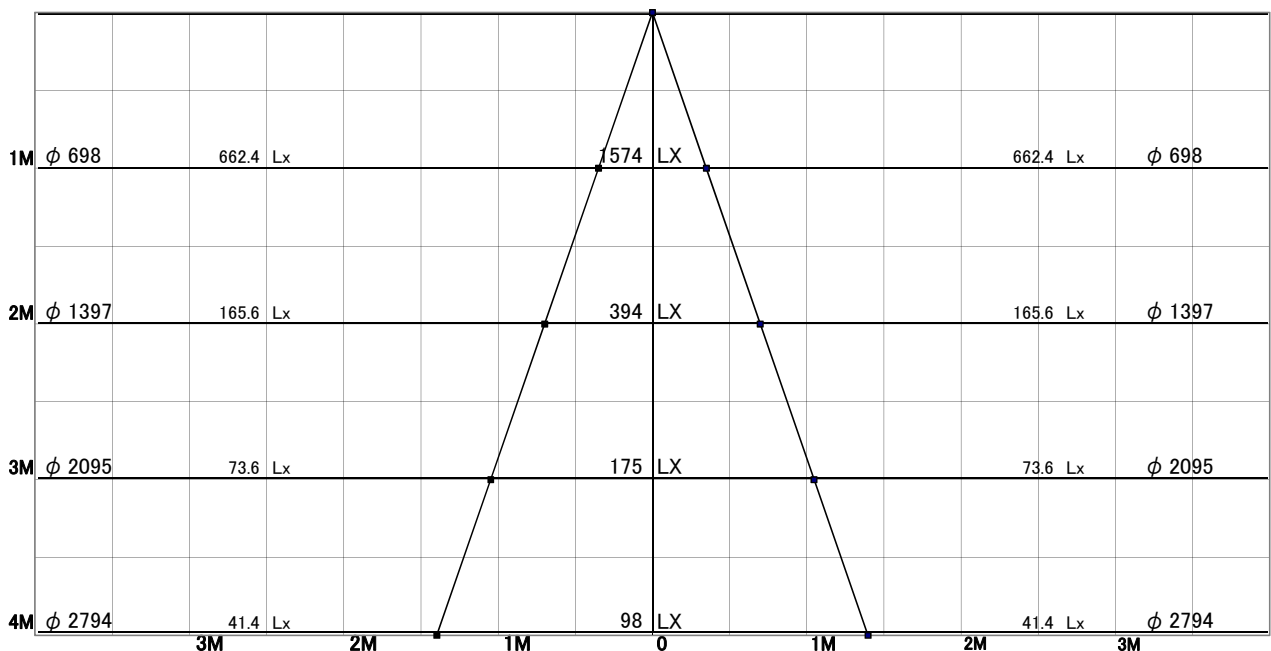
色温度	5000K	
演色評価指数	Ra70	
保守率	良	0.8
	中	0.6
	否	0.54

1/2ビーム角		
A-A'	38.5	度
C-C'	38.5	度

A-A' Section

1/2ビーム角

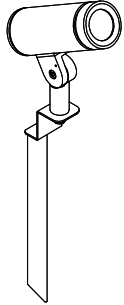
C-C' Section



スポットライト 特性

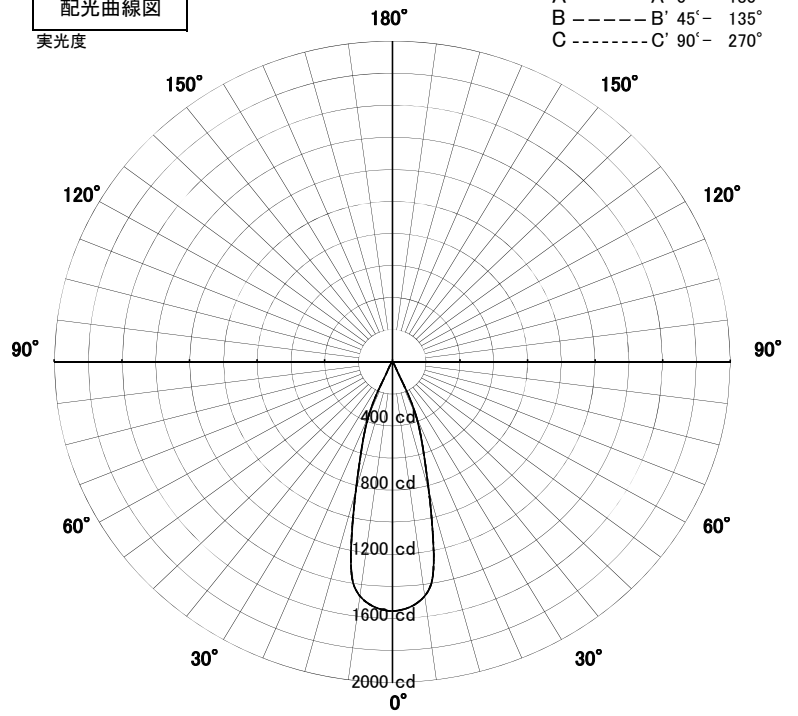


品名	AD-2576-N+TG-379		
光源	LED14.1W		
実効光束 (器具光束)	517lm	効率	36.7lm/W



オプション フード: ストレートタイプ(TG-379) 付き

配光曲線図
実光度



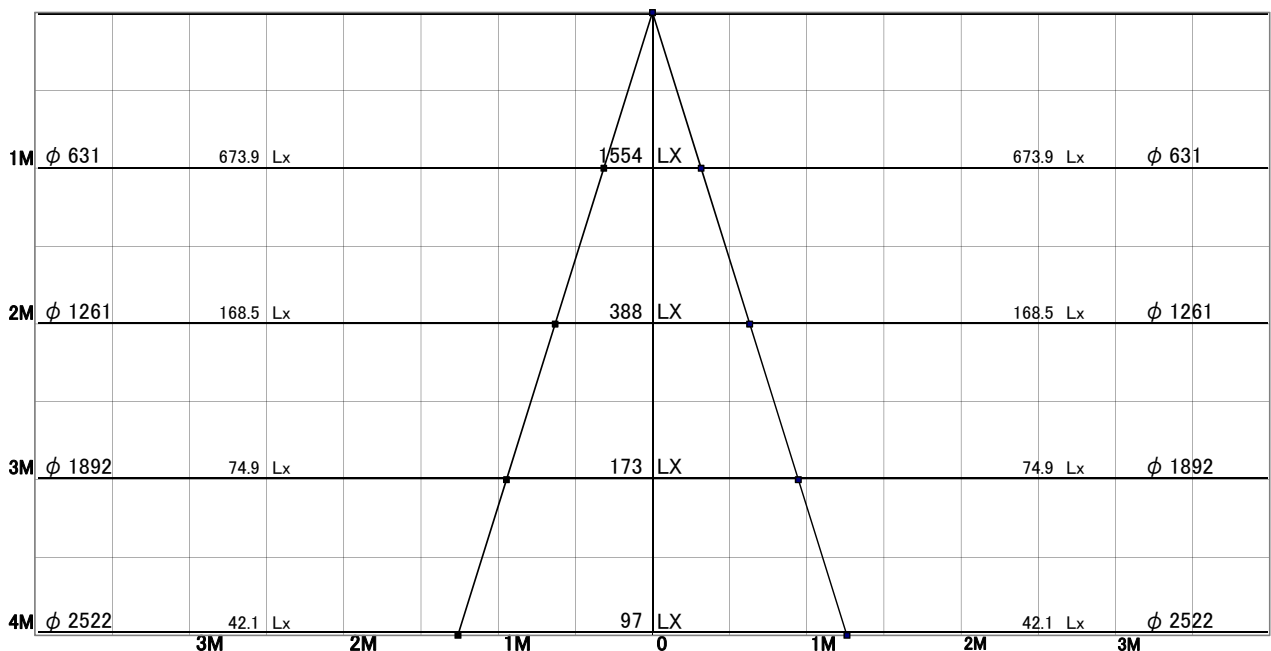
色温度	5000K	
演色評価指数	Ra70	
保守率	良	0.8
	中	0.6
	否	0.54

1/2ビーム角		
A-A'	35.0	度
C-C'	35.0	度

A-A' Section

1/2ビーム角

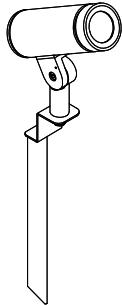
C-C' Section



スポットライト 特性



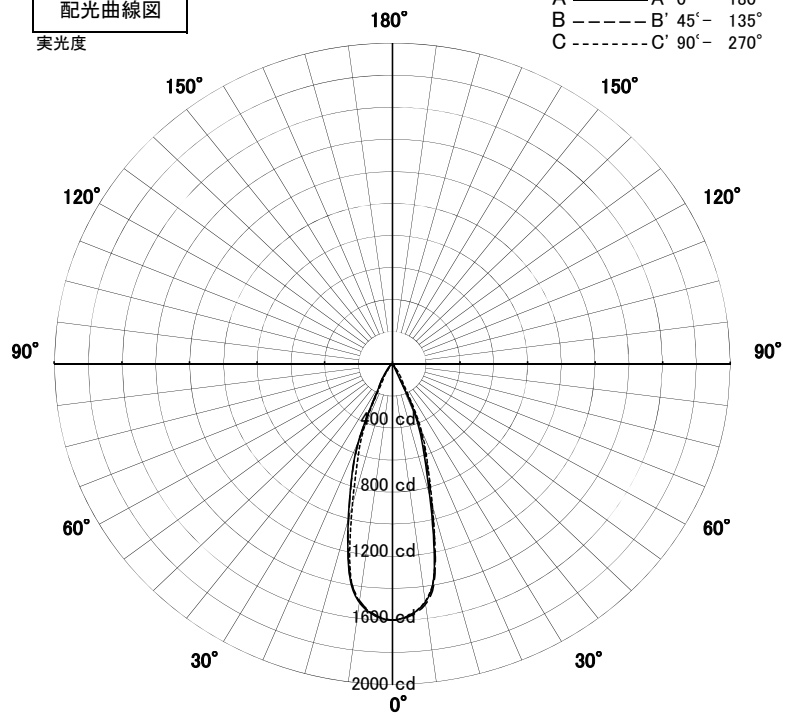
品名	AD-2576-N+TG-380		
光源	LED14.1W		
実効光束 (器具光束)	609lm	効率	43.2lm/W



オプション フード: カットタイプ(TG-380)付き

配光曲線図

実光度



A ——— A' 0° - 180°
 B - - - - B' 45° - 135°
 C ······ C' 90° - 270°

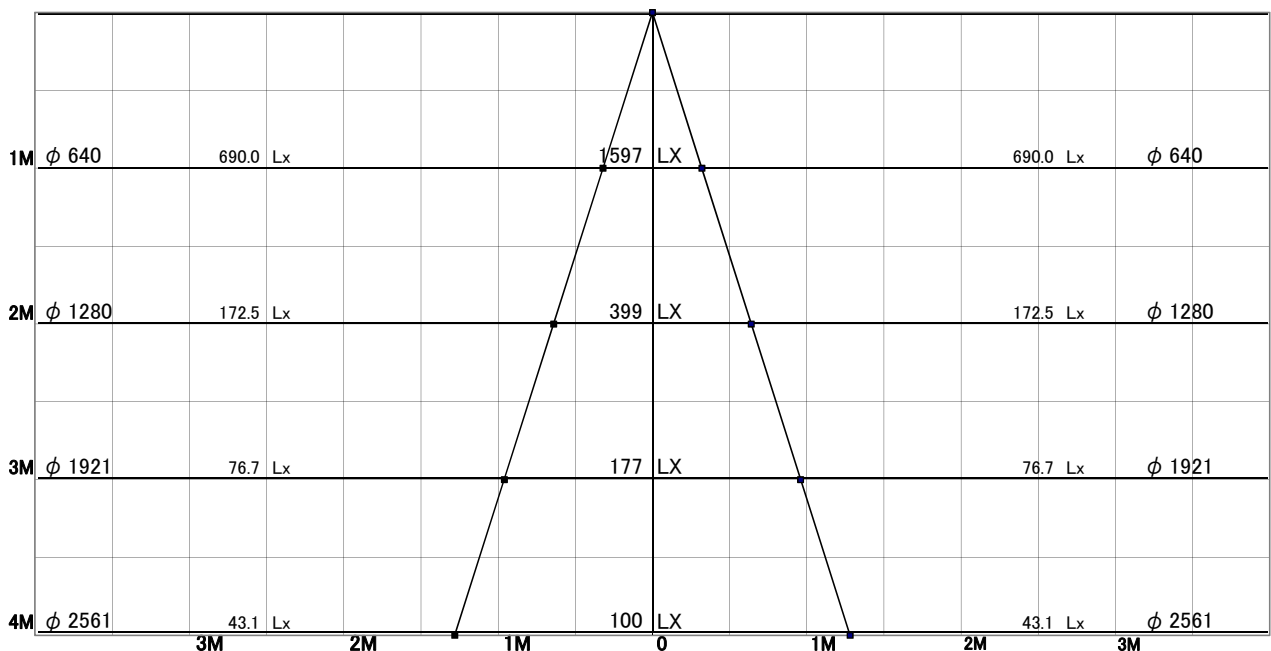
色温度	5000K	
演色評価指数	Ra70	
保守率	良	0.8
	中	0.6
	否	0.54

1/2ビーム角		
A-A'	35.5	度
C-C'	35.5	度

A-A' Section

1/2ビーム角

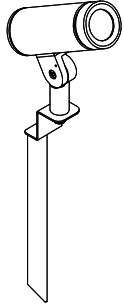
C-C' Section



スポットライト 特性

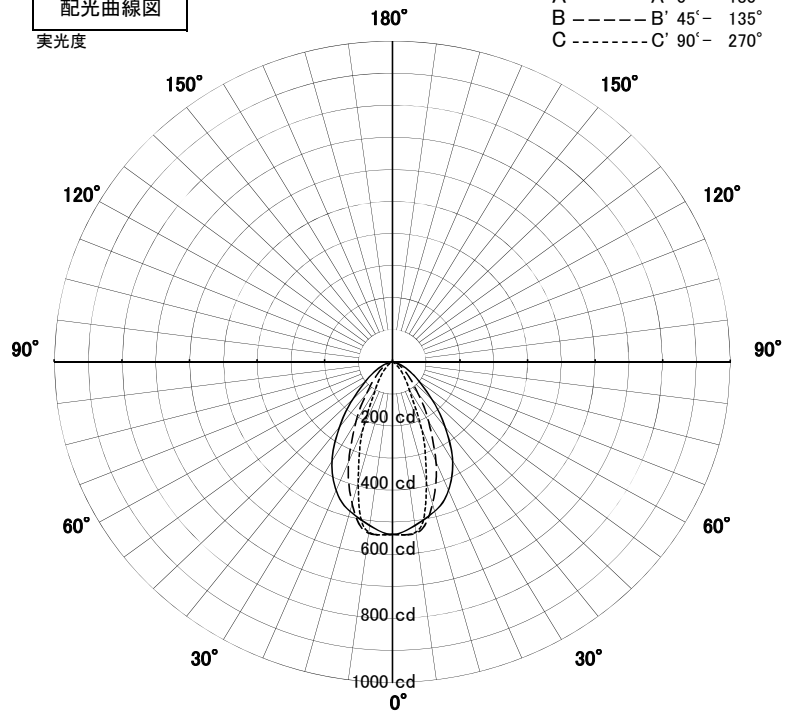


品名	AD-2576-N+TG-381		
光源	LED14.1W		
実効光束 (器具光束)	558lm	効率	39.5lm/W



オプション・スプレットレンズ(TG-381)付き

配光曲線図
実光度



色温度	5000K	
演色評価指数	Ra70	
保守率	良	0.8
	中	0.6
	否	0.54

1/2ビーム角		
A-A'	73.0	度
C-C'	41.0	度

A-A' Section

1/2ビーム角

C-C' Section

