

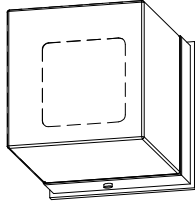
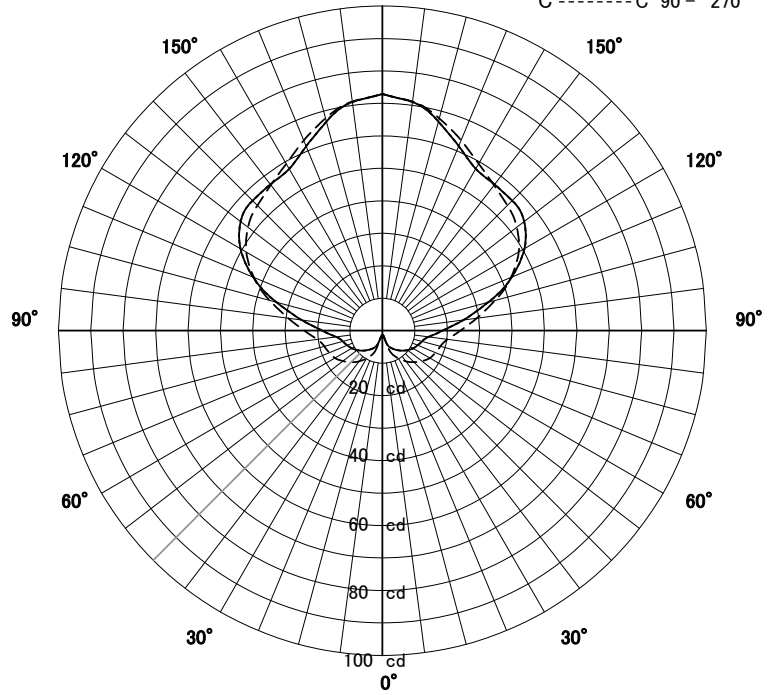
屋外照明器具特性



品名	AD-3257-N		
光源	LED7.2W × 1		
実効光束 (器具光束)	371lm	効率	51.5lm/W

配光曲線図
実光度

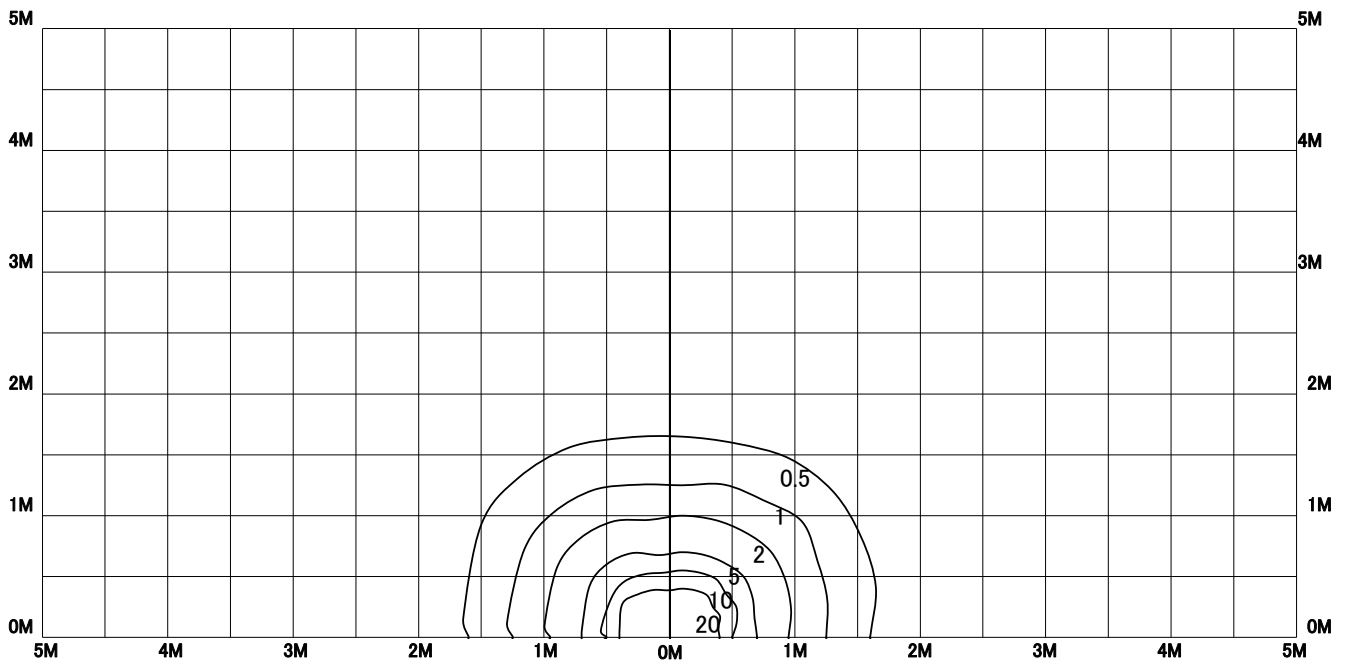
A ——— A' 0° - 180°
B - - - - - B' 45° - 135°
C ······ C' 90° - 270°



置き型

色温度	5000K	
演色評価指数	Ra85	
保守率	良	0.69
	中	0.67
	否	0.63

水平面照度分布	
単位: Lx	
地上高	0.14 M
保守率	1.00



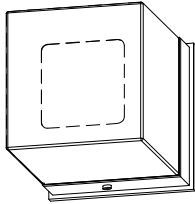
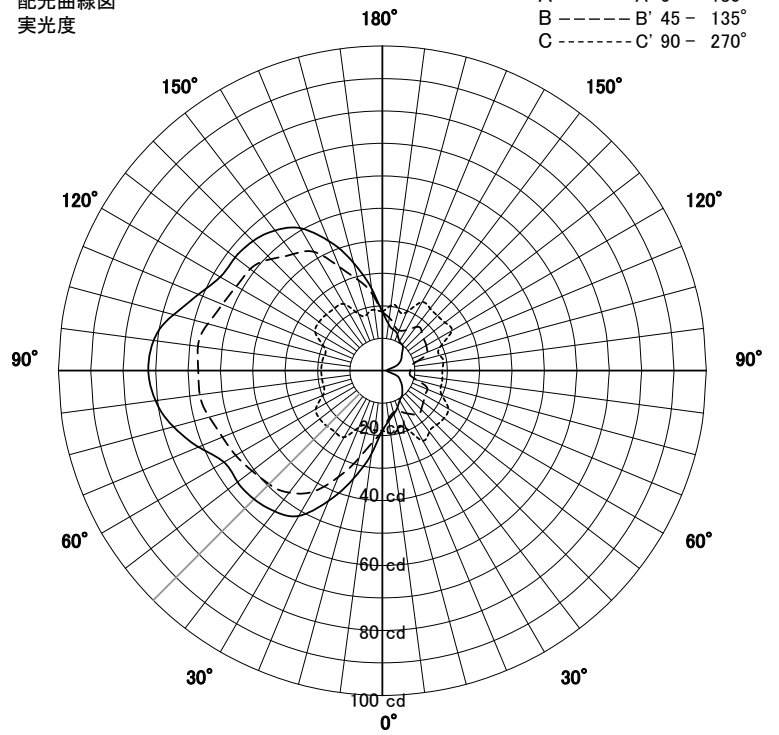
屋外照明器具特性



品名	AD-3257-N		
光源	LED7.2W×1		
実効光束 (器具光束)	371lm	効率	51.5lm/W

配光曲線図
実光度

A ——— A' 0° - 180°
B - - - - - B' 45° - 135°
C ······ C' 90° - 270°



壁付け

色温度	5000K	
演色評価指数	Ra85	
保守率	良	0.69
	中	0.67
	否	0.63

水平面照度分布

単位: Lx

地上高 2.00 M

保守率 1.00

