

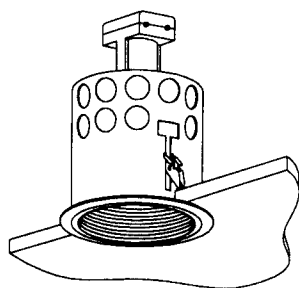
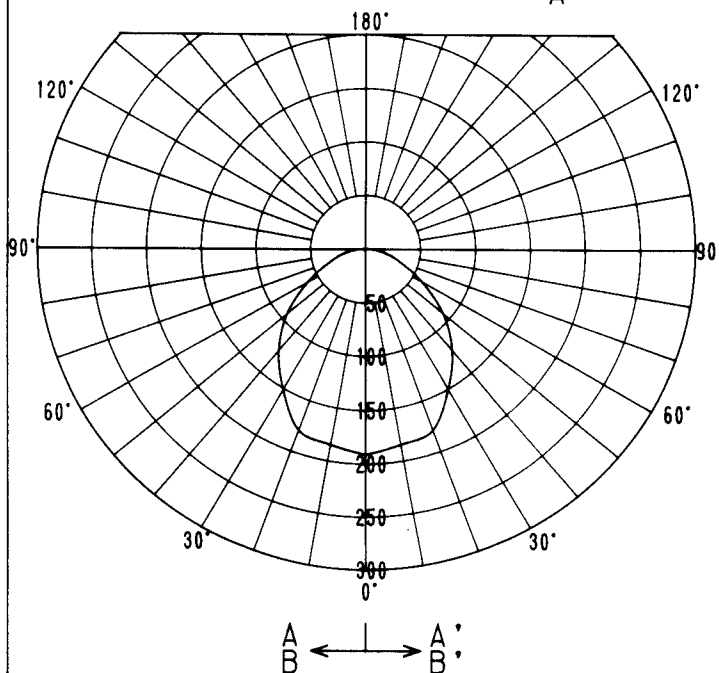
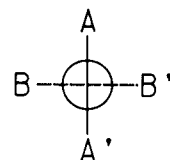
# 屋内照明器具特性



品番	DF-2485		
光源	EFA12EL		
光束	810Lm	灯数	1

## 配光曲线

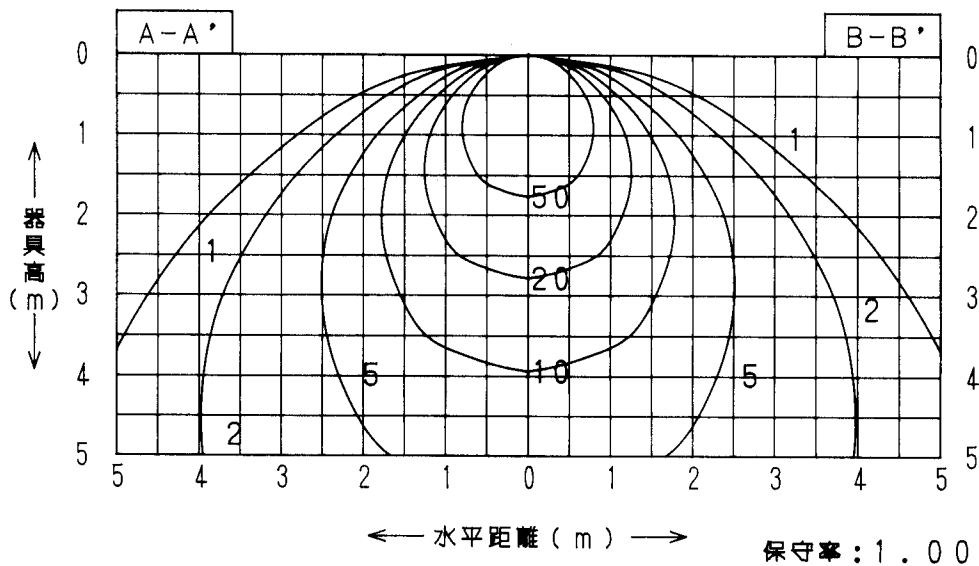
cd/1000Lm



## 直射水平面照度

単位: Lx

器具効率	47.1%
上方光束	0.3%
下方光束	46.8%
保守率	良 0.74
	中 0.70
	否 0.62
最大取付間隔	
A-A'	1.18H
B-B'	1.18H



保守率: 1.00

## 照明率表

	80%				70%				50%				30%				0
	70	50	30	10	70	50	30	10	70	50	30	10	70	50	30	10	0
天井面	10%																0
壁面	10%																0
床面	10%																0
室指数																	
0.60	28	23	19	17	28	23	19	17	27	22	19	17	26	22	19	17	16
0.80	32	27	24	21	32	27	24	21	31	26	23	21	29	26	23	21	20
1.00	36	31	27	25	35	30	27	25	34	30	27	24	32	29	26	24	23
1.25	38	34	31	28	38	34	31	28	36	33	30	28	35	32	30	28	27
1.50	40	36	33	31	40	36	33	31	38	35	33	30	37	34	32	30	29
2.00	43	40	37	35	42	39	37	35	41	38	36	34	39	37	36	34	33
2.50	45	42	40	38	44	41	39	37	42	40	39	37	41	39	38	36	35
3.00	46	43	41	40	45	43	41	39	44	42	40	39	42	41	40	38	37
4.00	47	45	44	42	46	45	43	42	45	44	42	41	44	43	41	40	39
5.00	48	46	45	44	47	46	44	43	46	45	44	43	45	44	43	42	41
7.00	49	48	47	46	48	47	46	45	47	46	45	44	46	45	44	43	42
10.00	49	49	48	47	49	48	47	46	47	47	46	46	46	46	45	45	43