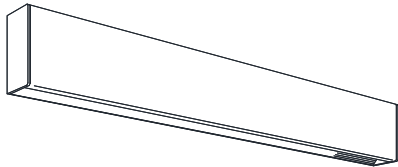


屋内照明器具特性

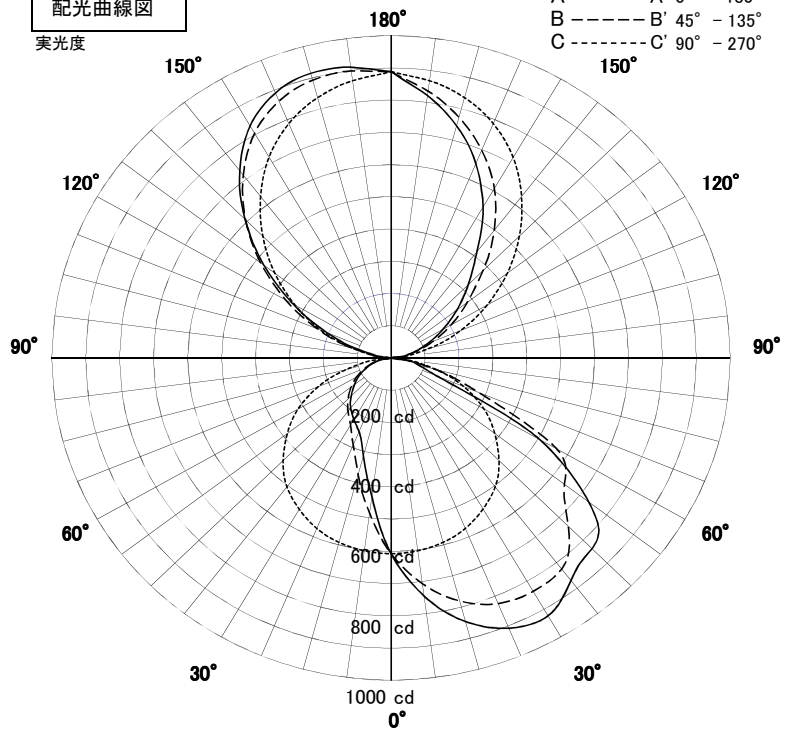


品名	YBD-2158-W		
光源	CLL130L		
実効光束 (器具光束)	3996lm	効率	71.4lm/W



配光曲線図

実光度



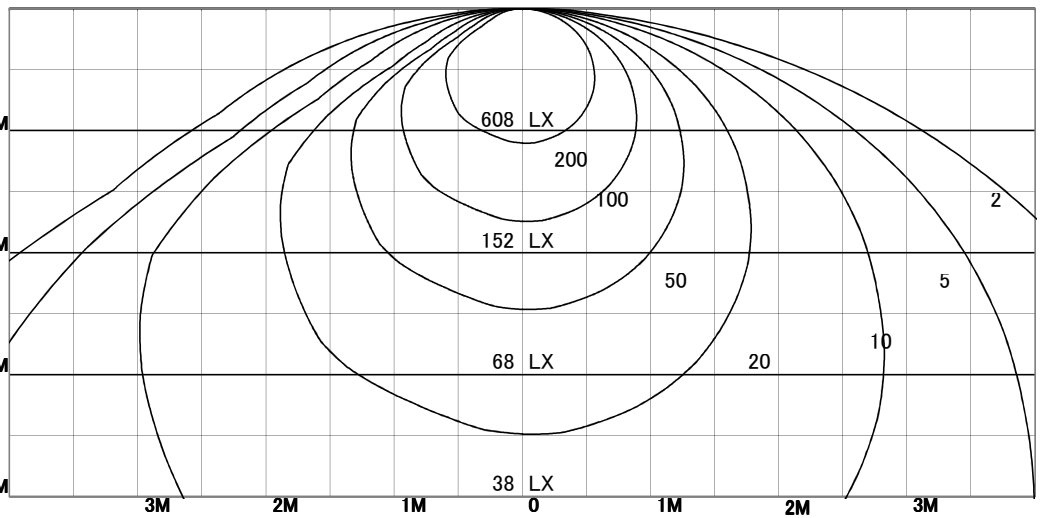
直射水平面照度

単位: Lx

A-A' Section

C-C' Section

色温度	4000K	
演色評価指数	Ra83	
保守率	良	0.80
	中	0.60
	否	0.5
1/2照度角		
A-A'	69.5	Deg
C-C'	67.0	Deg
最大取付間隔		
A-A'	1.39	H
C-C'	1.32	H



照明率表

天井	80%				70%				50%				30%				0%
	70%	50%	30%	10%	70%	50%	30%	10%	70%	50%	30%	10%	70%	50%	30%	10%	0%
壁	10%																0%
床	10%																0%
0.60	45	35	29	25	44	35	29	25	42	34	28	25	40	33	28	24	23
0.80	53	43	37	32	51	43	37	32	49	42	36	32	47	41	36	32	30
1.00	58	50	43	39	57	49	43	39	55	48	42	38	52	46	42	38	36
1.25	63	55	50	45	62	55	49	45	59	53	48	44	57	52	48	44	42
1.50	67	60	54	50	65	59	54	50	63	57	53	49	61	56	52	49	47
2.00	72	66	61	57	70	65	61	57	68	64	60	57	66	62	59	56	54
2.50	75	70	66	62	73	69	65	62	71	67	64	61	69	66	63	61	59
3.00	77	73	69	66	76	72	69	66	73	70	67	65	71	68	66	64	62
4.00	79	76	73	71	78	75	72	70	76	73	71	69	74	72	70	68	66
5.00	81	78	76	73	79	77	75	73	77	75	73	72	75	74	72	70	68
7.00	82	80	78	77	81	79	78	76	79	78	76	75	77	76	75	74	71
10.00	83	82	81	79	82	81	80	79	80	79	78	77	78	78	77	76	74

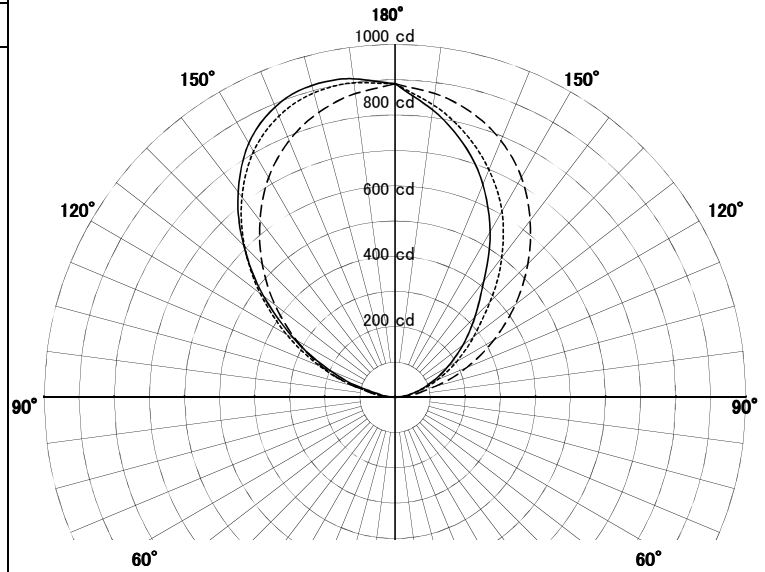
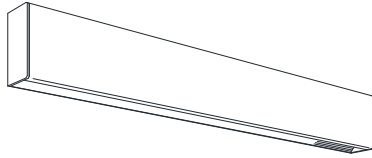
屋外照明器具特性



品名	YBD-2158-W		
光源	LED28W × 1		
実効光束 (器具光束)	2122lm	効率	75.8lm/W

配光曲線図
実光度

A ——— A' 0° - 180°
B - - - - B' 45° - 135°
C - · - · - C' 90° - 270°



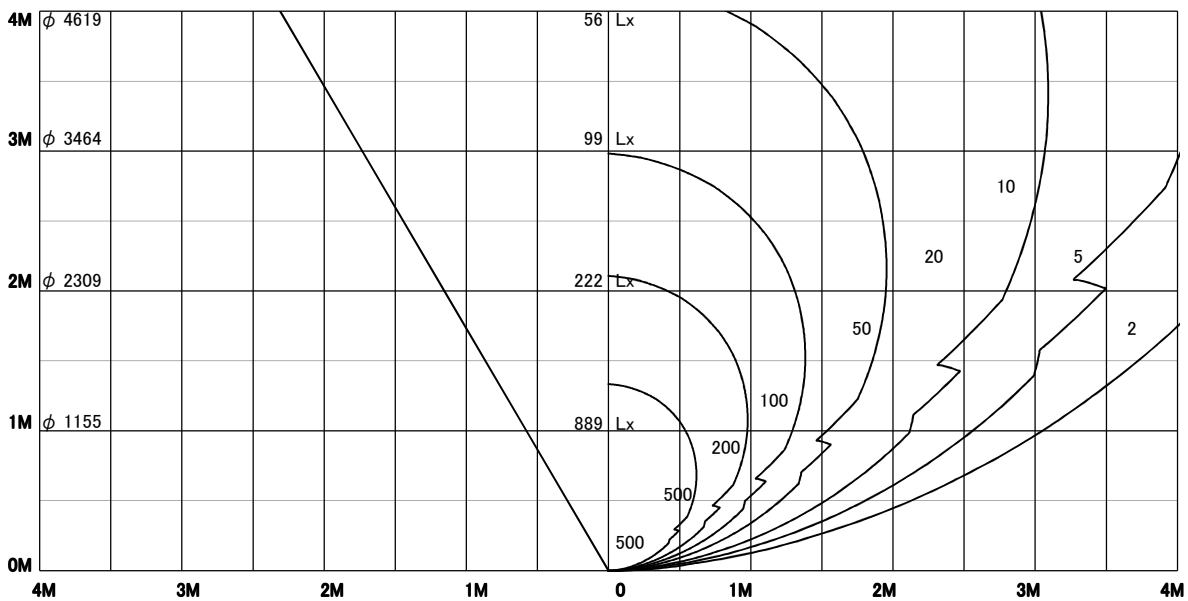
色温度	4000K	
演色評価指数	Ra83	
保守率	良	0.8
	中	0.6
	否	0.54

1/2照度角		
A-A'	60.0	Deg
C-C'	62.0	Deg
最大取付間隔		
A-A'	1.15	H
C-C'	1.20	H

1/2照度角

直射水平面照度

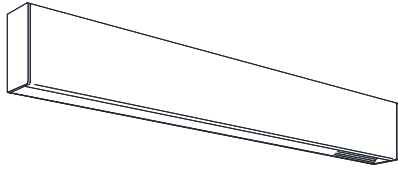
単位: Lx



屋内照明器具特性

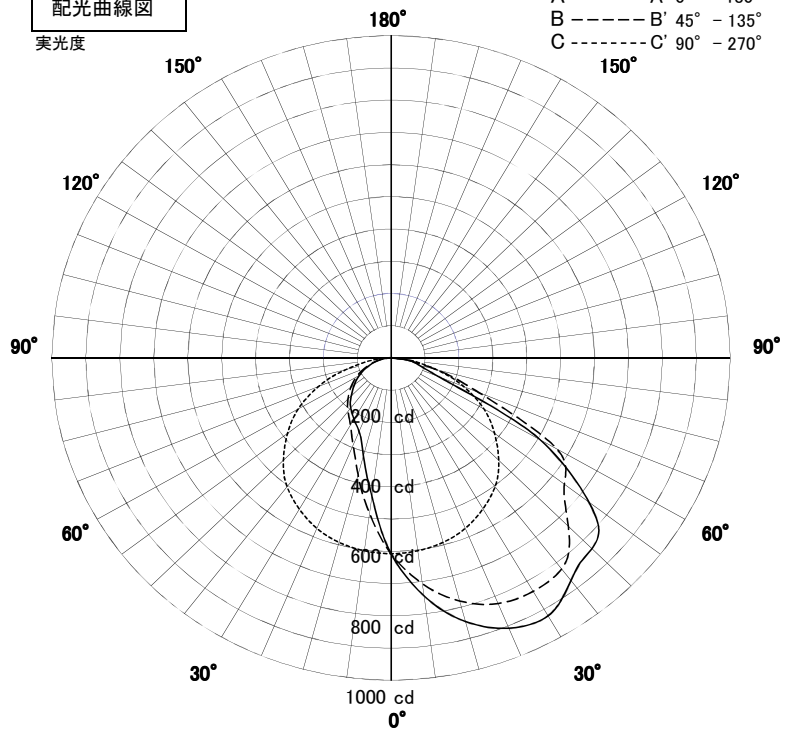


品名	YBD-2158-W		
光源	LED28W×1		
実効光束 (器具光束)	1882lm	効率	67.2lm/W



配光曲線図

実光度



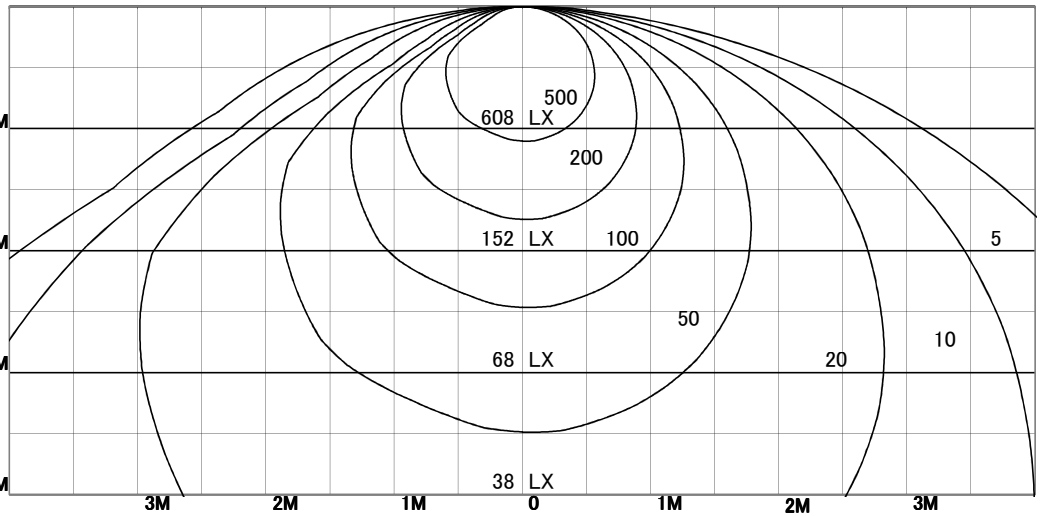
直射水平面照度

単位:Lx

A-A' Section

C-C' Section

色温度	4000K	
演色評価指数	Ra83	
保守率	良	0.80
	中	0.60
	否	0.5
1/2照度角		
A-A'	69.5	Deg
C-C'	67.0	Deg
最大取付間隔		
A-A'	1.39	H
C-C'	1.32	H



照明率表

天井	80%				70%				50%				30%				0%
	70%	50%	30%	10%	70%	50%	30%	10%	70%	50%	30%	10%	70%	50%	30%	10%	0%
壁																	
床																	
0.60	91	71	58	50	88	70	58	50	85	68	57	49	81	67	57	49	46
0.80	106	87	74	65	103	86	74	65	99	84	73	64	95	81	72	64	61
1.00	117	100	87	78	114	98	86	77	110	96	85	77	105	93	84	76	73
1.25	127	111	100	90	124	110	99	90	119	107	97	89	115	104	96	89	85
1.50	134	120	109	100	131	118	108	100	127	115	106	99	122	112	105	98	94
2.00	144	133	123	115	141	131	122	115	137	128	120	114	132	125	118	112	108
2.50	150	140	132	125	147	139	131	125	143	135	129	123	138	132	127	122	118
3.00	154	146	139	133	152	144	138	132	147	141	135	130	143	137	133	128	124
4.00	159	152	147	142	157	151	145	141	152	147	143	138	148	144	140	136	132
5.00	162	156	152	147	159	155	150	146	155	151	147	144	151	148	144	141	137
7.00	165	161	157	154	163	159	156	153	159	156	153	150	155	152	150	148	143
10.00	167	164	162	159	165	163	160	158	161	159	157	155	157	156	154	152	148