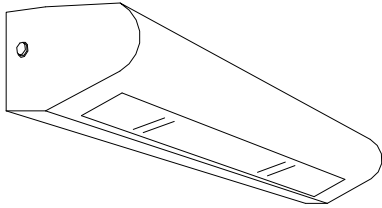


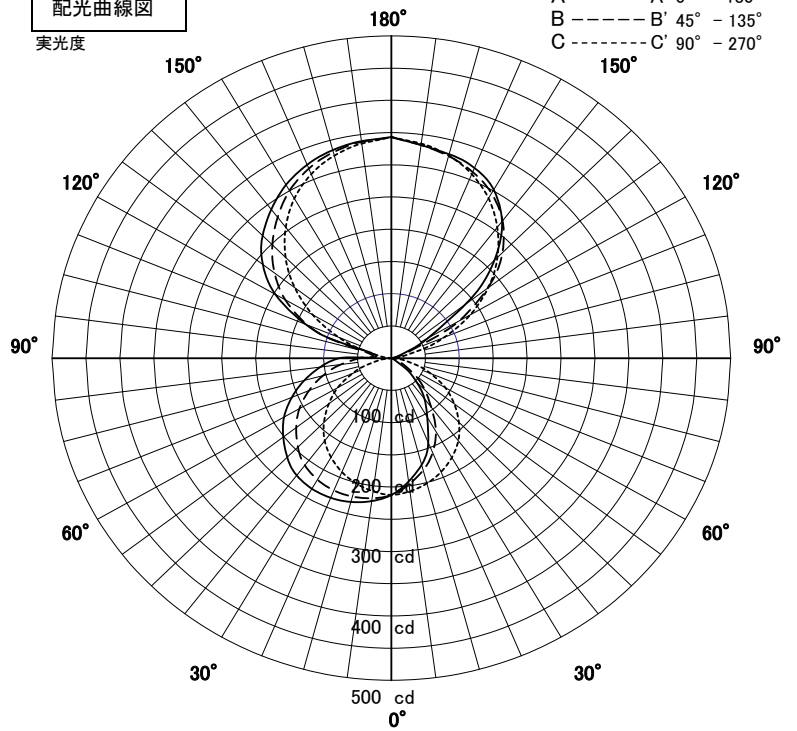
屋内照明器具特性



品名	YBD-2160-L		
光源	直管型LED9W×2		
実効光束 (器具光束)	1567lm	効率	87.0lm/W



配光曲線図
実光度



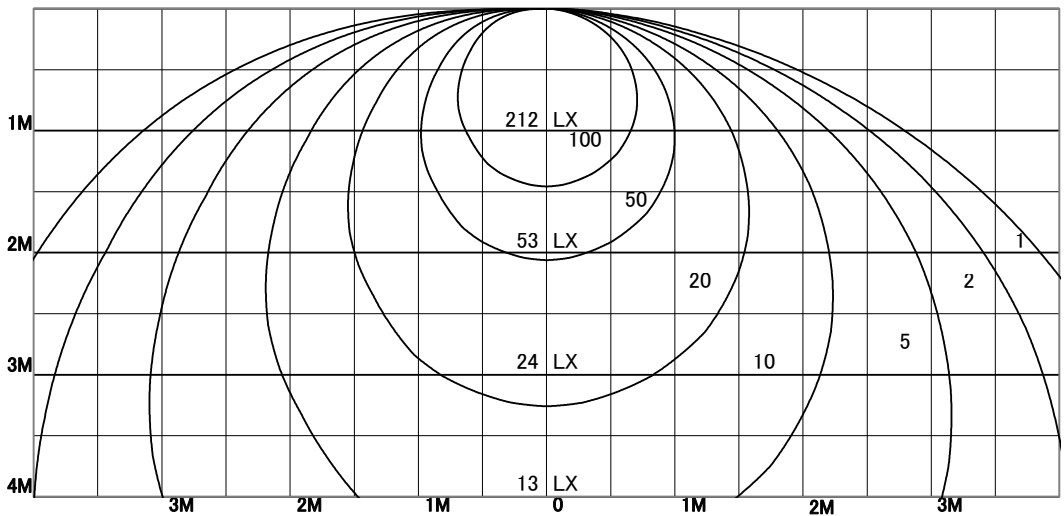
直射水平面照度

単位:Lx

A-A' Section

C-C' Section

色温度	3000K	
演色評価指数	Ra80	
保守率	良	0.63
	中	0.60
	否	0.56
1/2照度角		
A-A'	61.5	Deg
C-C'	64.0	Deg
最大取付間隔		
A-A'	1.19	H
C-C'	1.25	H



照明率表

	80%				70%				50%				30%				0%
	70%	50%	30%	10%	70%	50%	30%	10%	70%	50%	30%	10%	70%	50%	30%	10%	0%
天井																	
壁																	
床		10%				10%				10%				10%			0%
0.60	15	12	10	8	15	11	10	8	14	11	9	8	13	11	9	8	8
0.80	17	14	12	10	17	14	12	10	16	13	12	10	15	13	11	10	10
1.00	19	16	14	12	18	16	14	12	18	15	13	12	17	15	13	12	11
1.25	20	18	16	14	20	17	16	14	19	17	15	14	18	17	15	14	13
1.50	22	19	17	16	21	19	17	16	20	18	17	15	19	18	16	15	15
2.00	23	21	19	18	23	21	19	18	22	20	19	18	21	20	18	17	17
2.50	24	22	21	20	24	22	21	19	23	21	20	19	22	21	20	19	18
3.00	25	23	22	21	24	23	22	21	24	22	21	20	23	22	21	20	19
4.00	26	24	23	22	25	24	23	22	24	23	23	22	24	23	22	21	21
5.00	26	25	24	23	26	25	24	23	25	24	23	23	24	24	23	22	22
7.00	27	26	25	24	26	26	25	24	26	25	24	24	25	24	24	23	23
10.00	27	27	26	25	27	26	26	25	26	26	25	25	25	25	25	24	24

屋内照明器具特性

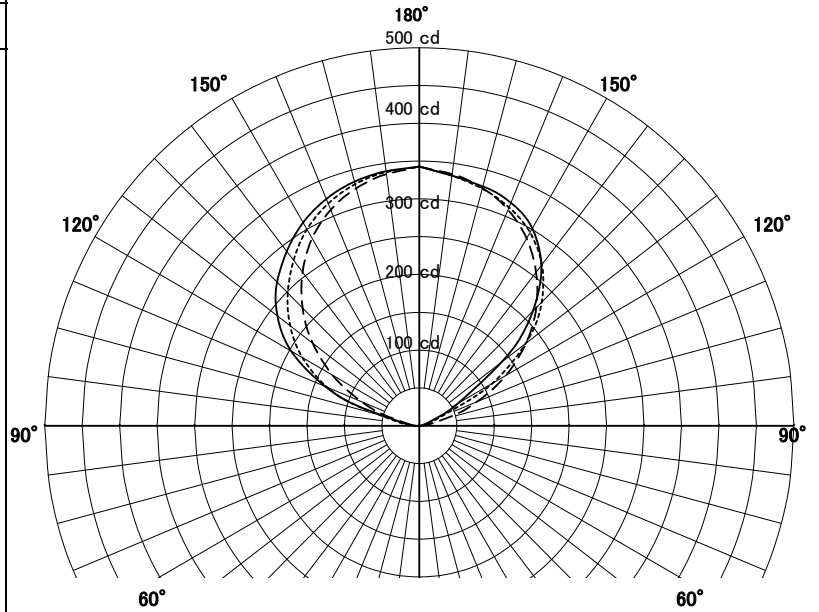
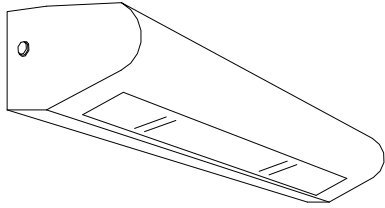


品名	YBD-2160-L		
光源	直管型LED9W×1		
実効光束 (器具光束)	934lm	効率	103.8lm/W

配光曲線図

実光度

A ——— A' 0° - 180°
 B - - - - - B' 45° - 135°
 C - - - - - C' 90° - 270°



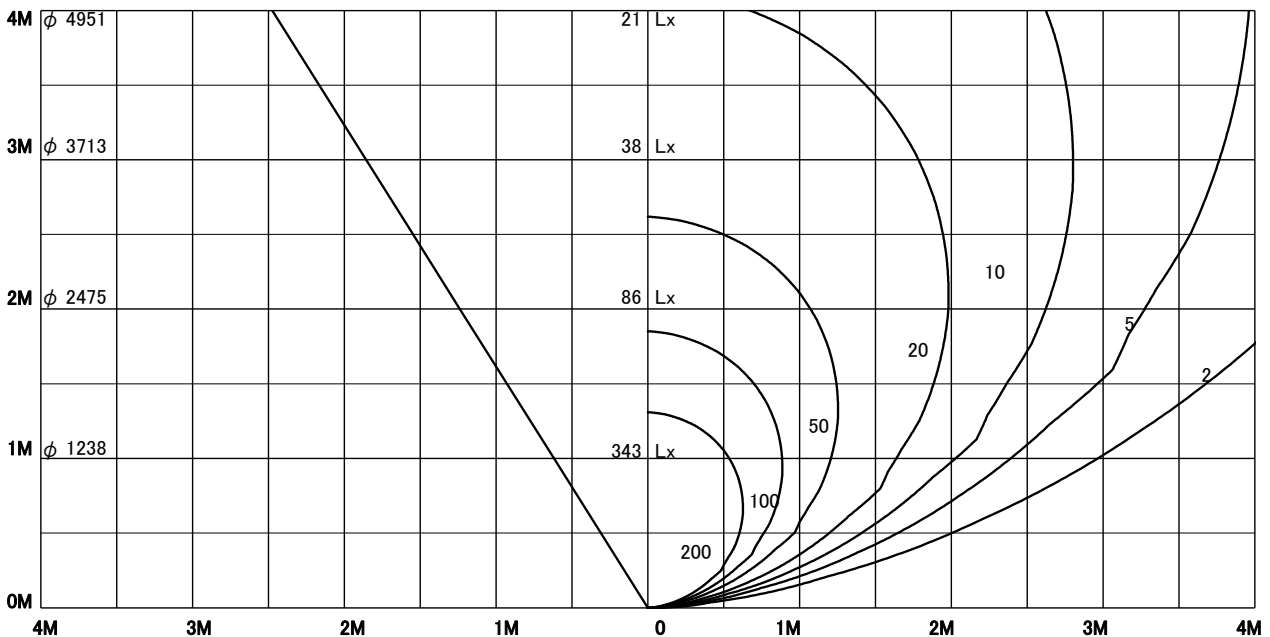
色温度	3000K	
演色評価指数	Ra80	
保守率	良	0.63
	中	0.60
	否	0.53

1/2照度角		
A-A'	67.0	Deg
C-C'	63.5	Deg
最大取付間隔		
A-A'	1.32	H
C-C'	1.24	H

1/2照度角

直射水平面照度

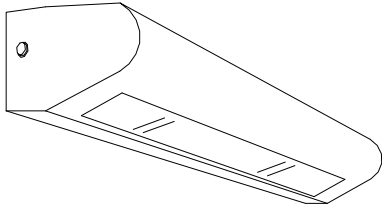
単位:Lx



屋内照明器具特性

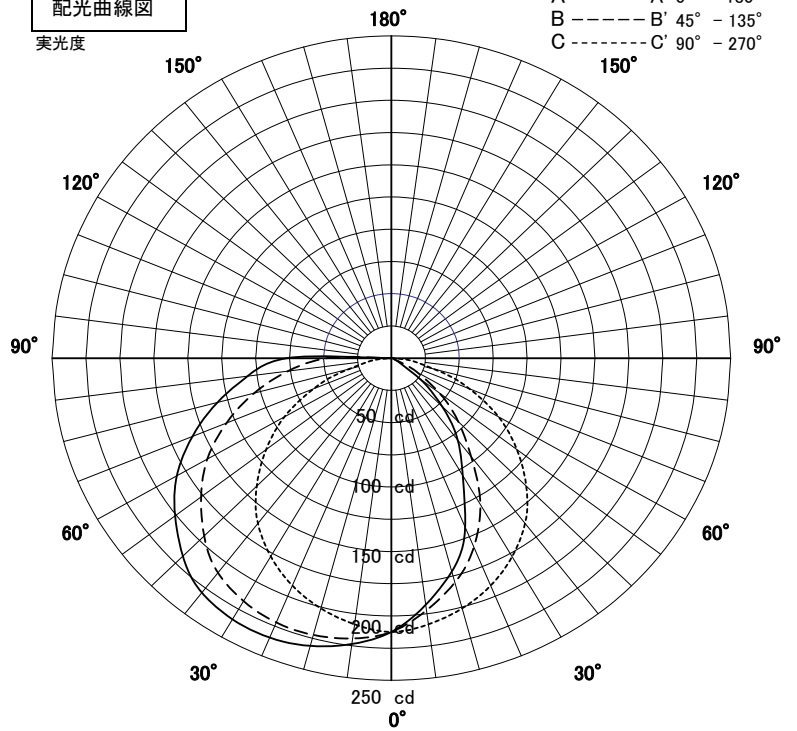


品名	YBD-2160-L		
光源	直管型LED9W×1		
実効光束 (器具光束)	635lm	効率	70.5lm/W



配光曲線図

実光度



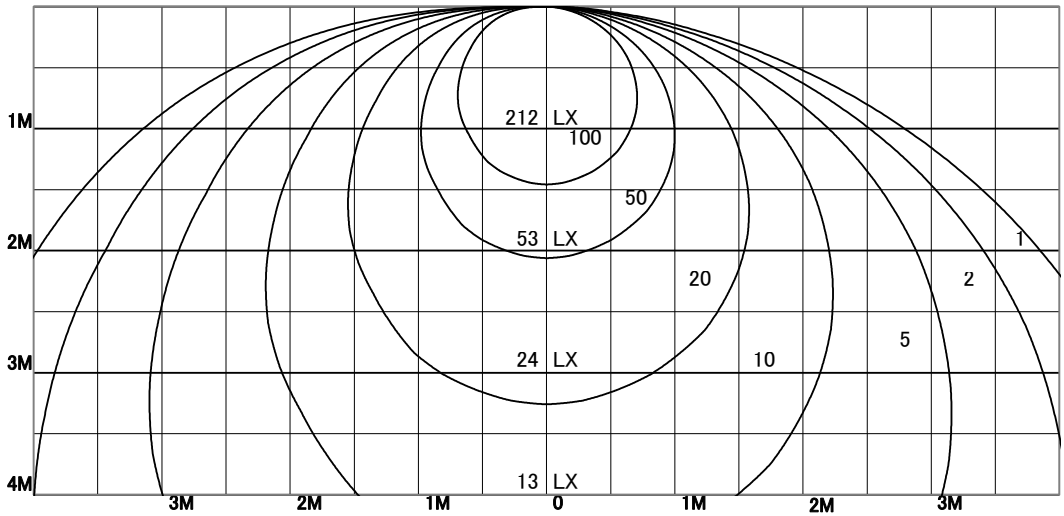
直射水平面照度

単位: Lx

A-A' Section

C-C' Section

色温度	3000K	
演色評価指数	Ra80	
保守率	良	0.63
	中	0.60
	否	0.56
1/2照度角		
A-A'	61.5	Deg
C-C'	64.0	Deg
最大取付間隔		
A-A'	1.19	H
C-C'	1.25	H



照明率表

	80%				70%				50%				30%				0%
	70%	50%	30%	10%	70%	50%	30%	10%	70%	50%	30%	10%	70%	50%	30%	10%	0%
天井																	
壁																	
床		10%				10%				10%				10%			0%
0.60	30	23	19	16	29	23	19	16	28	22	19	16	27	22	19	16	15
0.80	34	28	24	21	33	28	24	21	32	27	23	20	31	26	23	20	19
1.00	38	32	28	24	37	31	27	24	35	30	27	24	34	30	26	24	23
1.25	41	35	31	28	40	35	31	28	38	34	31	28	37	33	30	28	26
1.50	43	38	34	31	42	38	34	31	40	36	33	31	39	36	33	30	29
2.00	46	42	39	36	45	41	38	36	44	40	38	35	42	39	37	35	34
2.50	48	45	42	39	47	44	41	39	46	43	40	38	44	42	40	38	36
3.00	50	46	44	41	49	46	43	41	47	45	42	41	46	44	42	40	39
4.00	51	49	46	44	50	48	46	44	49	47	45	43	47	46	44	43	41
5.00	52	50	48	46	51	49	48	46	50	48	47	45	48	47	46	45	43
7.00	53	52	50	49	53	51	50	48	51	50	49	48	50	49	48	47	45
10.00	54	53	52	51	54	53	51	50	52	51	50	50	51	50	49	49	47