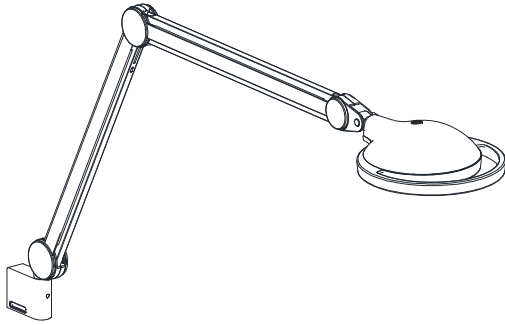


屋内照明器具特性

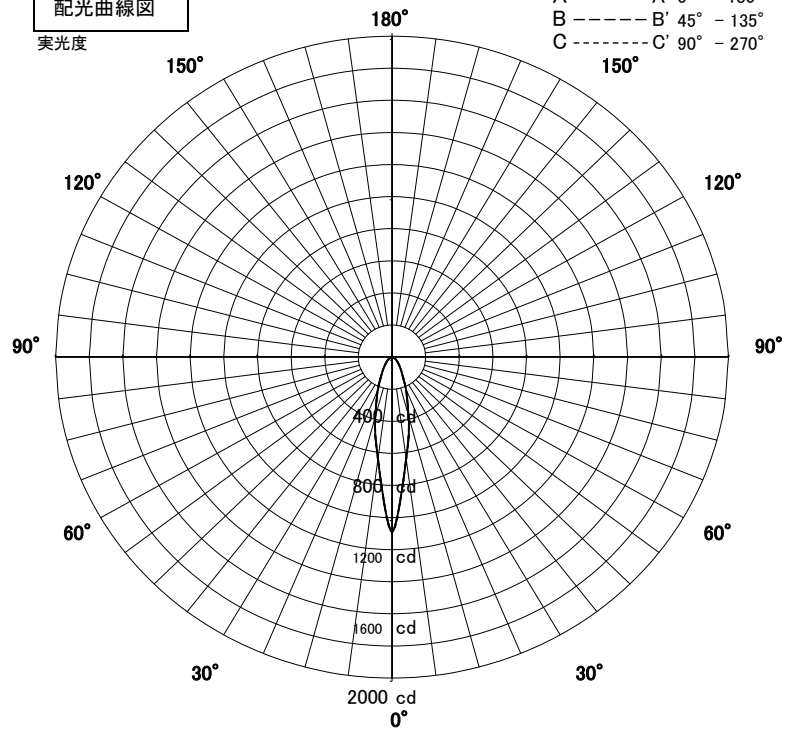


品名	YBD-2175		
光源	LED6.0W		
実効光束 (器具光束)	407lm	効率	67.8lm/W



配光曲線図

実光度



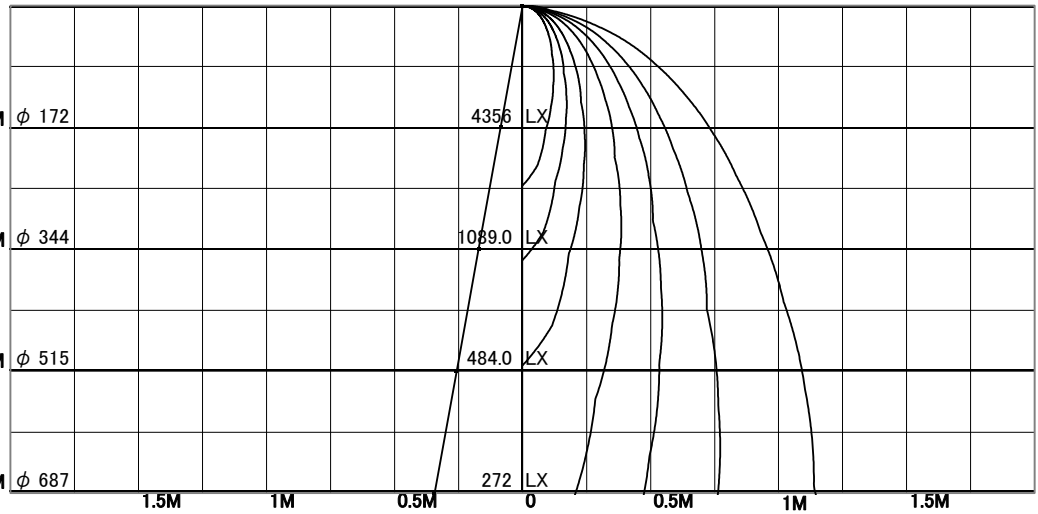
1/2照度角

直射水平面照度

単位:Lx

色温度	3000K	
演色評価指数	Ra95	
保守率	良	0.8
	中	0.6
	否	0.54

1/2照度角		
A-A'	19.5	Deg
C-C'	19.5	Deg
最大取付間隔		
A-A'	0.34	H
C-C'	0.34	H



照明率表

天井	80%				70%				50%				30%				0%
	70%	50%	30%	10%	70%	50%	30%	10%	70%	50%	30%	10%	70%	50%	30%	10%	0%
壁	10%																0%
床	10%																0%
0.60	73	65	60	56	72	65	60	56	70	64	59	56	69	63	59	56	55
0.80	79	72	67	63	78	71	67	63	76	70	66	63	75	69	66	63	61
1.00	85	78	73	69	83	77	73	69	81	76	72	69	80	75	71	69	67
1.25	89	83	78	75	88	82	78	75	85	81	77	74	83	79	76	74	72
1.50	92	86	82	79	90	86	82	79	88	84	81	78	86	83	80	78	76
2.00	96	92	88	86	95	91	88	85	92	89	87	84	90	88	86	84	82
2.50	98	95	92	90	97	94	92	89	95	92	90	89	93	91	89	88	86
3.00	100	97	95	93	99	96	94	93	97	95	93	91	95	93	92	90	88
4.00	102	100	98	96	101	99	97	96	98	97	96	94	96	95	94	93	91
5.00	103	101	100	98	102	100	99	98	99	98	97	96	97	97	96	95	93
7.00	104	103	102	101	103	102	101	100	101	100	99	99	99	98	97	97	95
10.00	105	104	103	103	103	103	102	102	101	101	100	100	99	99	99	98	96