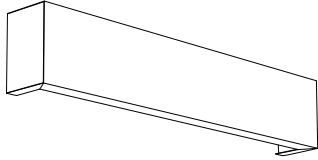


屋内照明器具特性

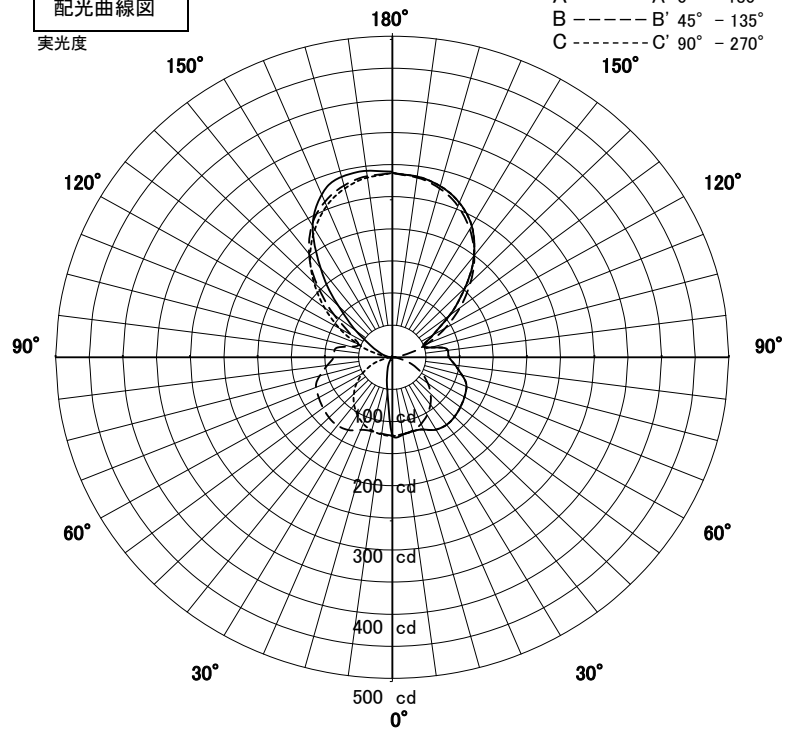


品名	YBD-2176-W		
光源	LED14.4W (LED7.2W×2)		
実効光束 (器具光束)	1478lm	効率	102.6lm/W



配光曲線図

実光度



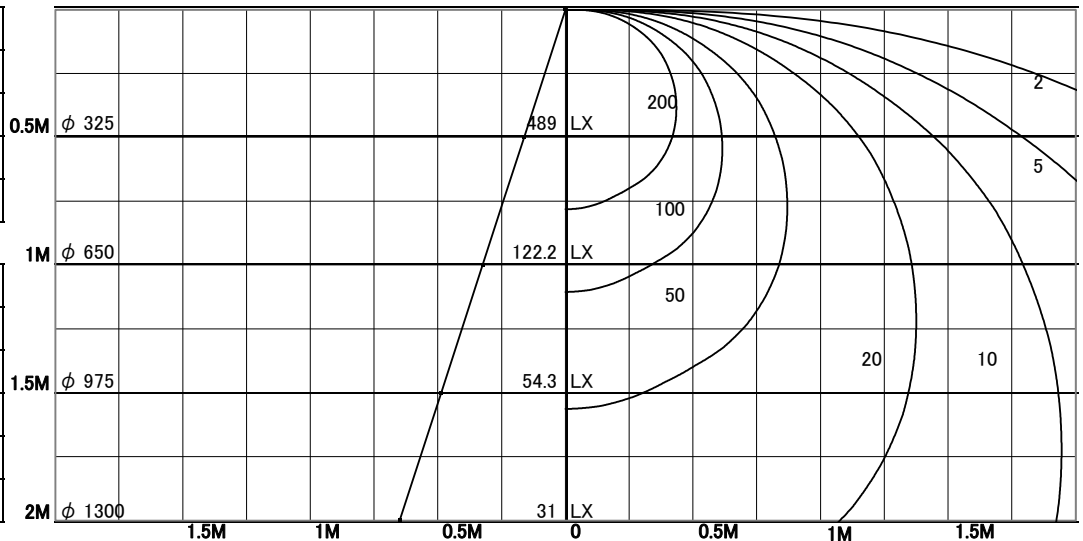
1/2照度角

直射水平面照度

単位:Lx

色温度	4000K	
演色評価指数	Ra94	
保守率	良	0.67
	中	0.63
	否	0.56

1/2照度角		
A-A'	36.0	Deg
C-C'	71.5	Deg
最大取付間隔		
A-A'	0.65	H
C-C'	1.44	H



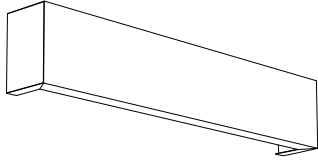
照明率表

天井	80%				70%				50%				30%				0%
	70%	50%	30%	10%	70%	50%	30%	10%	70%	50%	30%	10%	70%	50%	30%	10%	
壁	10%																0%
床	10%																0%
0.60	22	16	13	10	22	16	13	10	21	16	12	10	20	15	12	10	9
0.80	26	20	16	13	25	20	16	13	24	19	16	13	23	19	15	13	12
1.00	29	23	19	16	28	23	19	16	27	22	19	16	25	21	18	16	15
1.25	31	26	22	19	31	26	22	19	29	25	22	19	28	24	21	19	18
1.50	33	28	25	22	32	28	24	22	31	27	24	21	29	26	23	21	20
2.00	36	32	28	26	35	31	28	25	34	30	28	25	32	29	27	25	24
2.50	38	34	31	28	37	34	31	28	35	33	30	28	34	32	29	27	26
3.00	39	36	33	31	38	35	33	30	37	34	32	30	35	33	31	29	28
4.00	41	38	36	33	40	37	35	33	39	36	34	33	37	35	34	32	31
5.00	42	39	37	35	41	39	37	35	40	38	36	35	38	37	35	34	33
7.00	43	41	40	38	42	41	39	38	41	40	38	37	40	39	37	36	35
10.00	44	43	41	40	43	42	41	40	42	41	40	39	41	40	39	38	37

屋内照明器具特性

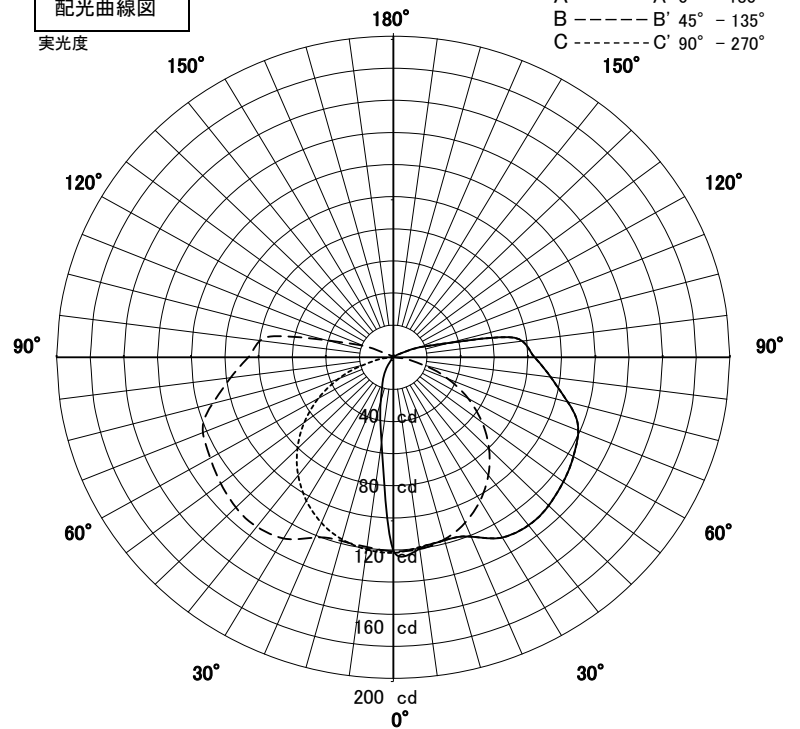


品名	YBD-2176-W (下配光)		
光源	LED7.2W		
実効光束 (器具光束)	850lm	効率	118.lm/W



配光曲線図

実光度



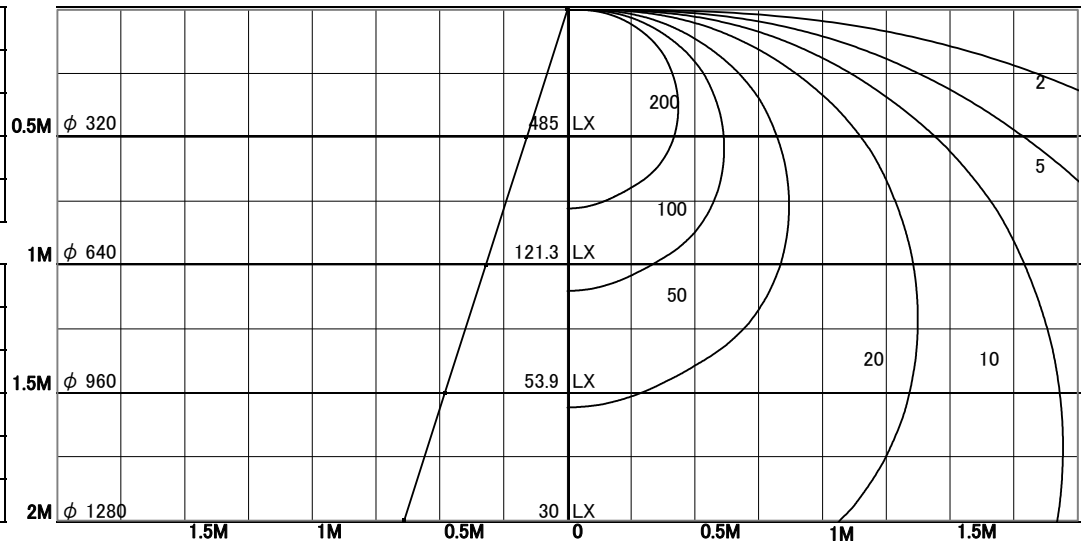
1/2照度角

直射水平面照度

単位:Lx

色温度	4000K	
演色評価指数	Ra94	
保守率	良	0.67
	中	0.63
	否	0.56

1/2照度角		
A-A'	35.5	Deg
C-C'	72.0	Deg
最大取付間隔		
A-A'	0.64	H
C-C'	1.45	H



照明率表

天井	80%				70%				50%				30%				0%
	70%	50%	30%	10%	70%	50%	30%	10%	70%	50%	30%	10%	70%	50%	30%	10%	
壁	10%																0%
床	10%																0%
0.60	48	35	27	22	46	35	27	22	44	34	27	21	42	32	26	21	19
0.80	56	43	35	29	54	42	34	28	51	41	34	28	49	40	33	28	26
1.00	62	50	41	35	60	49	41	35	57	47	40	34	54	46	39	34	32
1.25	67	56	48	41	65	55	47	41	62	53	46	40	59	51	45	40	38
1.50	71	61	53	46	70	60	52	46	66	58	51	46	63	56	50	45	43
2.00	77	68	61	55	75	67	60	54	72	65	59	54	69	63	58	53	50
2.50	81	73	67	61	79	72	66	60	76	70	64	60	73	68	63	59	56
3.00	84	77	71	65	82	76	70	65	79	73	68	64	76	71	67	63	60
4.00	87	81	76	72	86	80	75	71	82	78	74	70	79	76	72	69	66
5.00	89	84	80	76	88	83	79	75	85	81	77	74	82	79	76	73	70
7.00	92	88	85	81	91	87	84	81	88	85	82	79	85	82	80	78	75
10.00	94	91	89	86	93	90	88	85	90	88	86	83	88	86	84	82	79

屋内照明器具特性

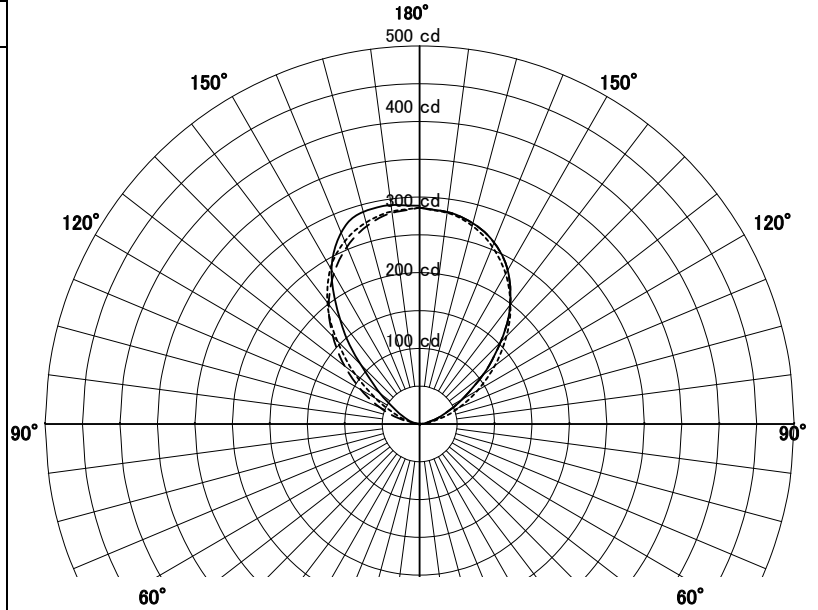
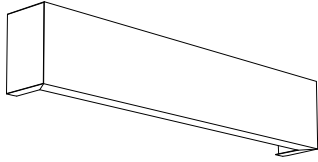


品名	YBD-2176-W (上配光)		
光源	LED7.2W		
実効光束 (器具光束)	628lm	効率	87.2lm/W

配光曲線図

実光度

A ——— A' 0° - 180°
 B - - - - B' 45° - 135°
 C - - - - C' 90° - 270°



色温度	4000K	
演色評価指数	Ra94	
保守率	良	0.67
	中	0.63
	否	0.56

1/2照度角		
A-A'	62.0	Deg
C-C'	62.0	Deg
最大取付間隔		
A-A'	1.20	H
C-C'	1.20	H

1/2照度角

直射水平面照度

単位:Lx

